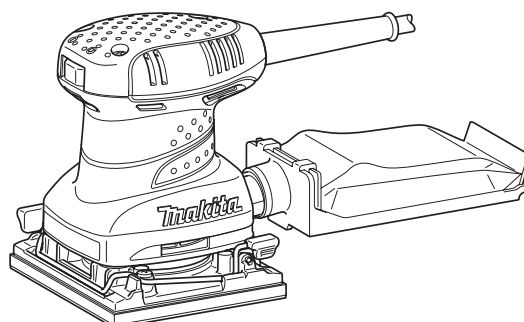
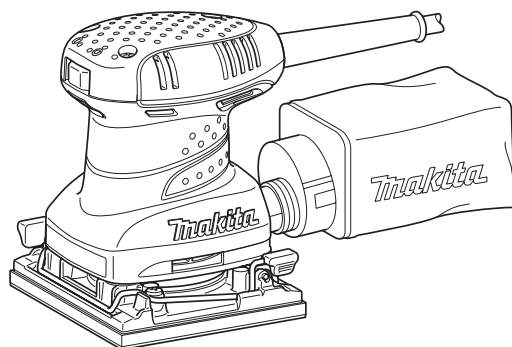
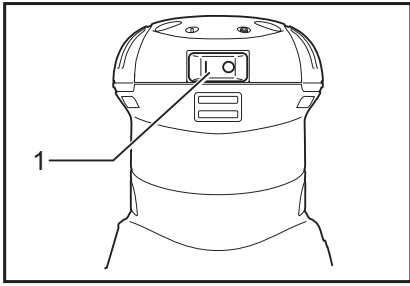




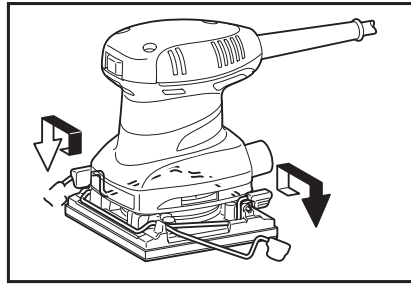
GB	Finishing Sander	INSTRUCTION MANUAL
UA	Шліфувальна машина кінцевої обробки	ІНСТРУКЦІЯ З ЕКСПЛУАТАЦІЇ
PL	Szlifierka oscylacyjna	INSTRUKCJA OBSŁUGI
RO	Şlefuitor cu vibraţii	MANUAL DE INSTRUCȚIUNI
DE	Schwingschleifer	BEDIENUNGSANLEITUNG
HU	Rezgőcsiszoló	HASZNÁLATI KÉZIKÖNYV
SK	Elektrická leštiaca brúska	NÁVOD NA OBSLUHU
CZ	Vibrační bruska	NÁVOD K OBSLUZE

BO4555
BO4556
BO4557
BO4558

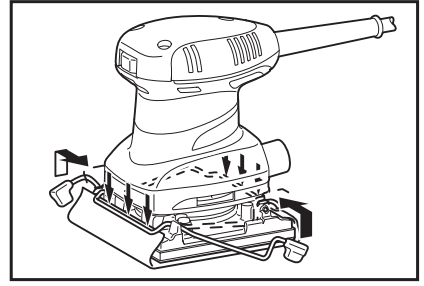




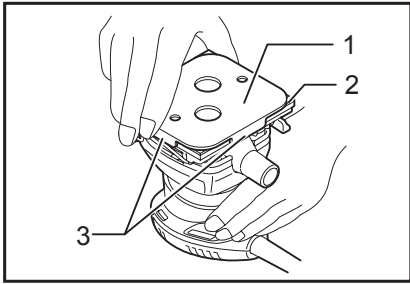
1 008302



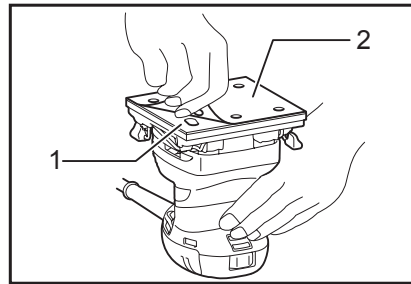
2 008299



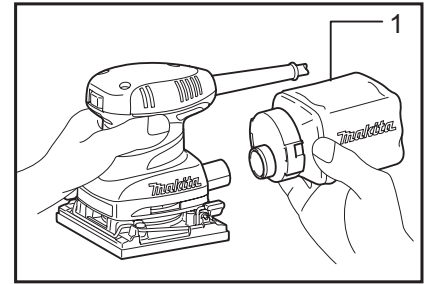
3 008293



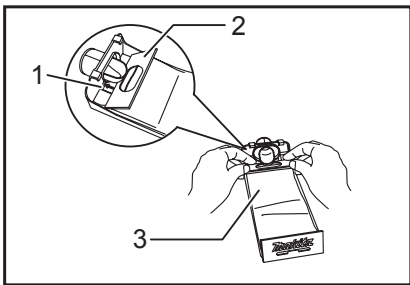
4 008297



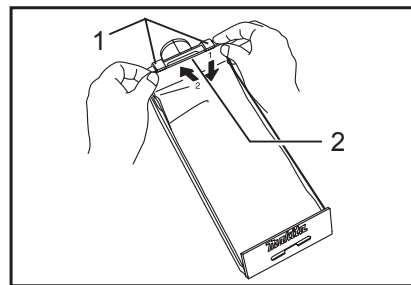
5 008296



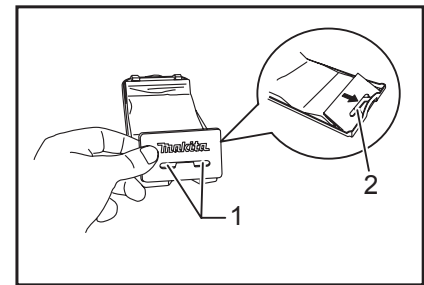
6 008301



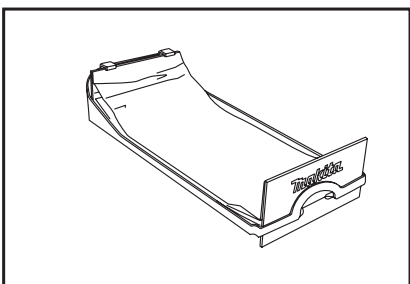
7 003742



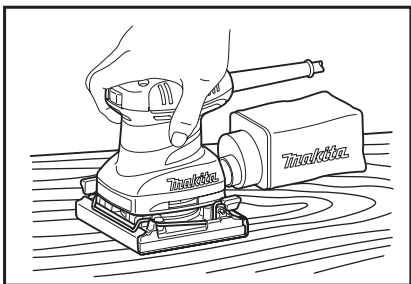
8 003743



9 003744



10 003745



11 008294

ČESKÝ (originální návod k obsluze)

Legenda všeobecného vyobrazení

1-1. Spínač	6-1. Vak na prach	8-2. Horní díl
4-1. Děrovací deska	7-1. Drážka	9-1. Zářez
4-2. Brusný papír	7-2. Přední upínací lepenka	9-2. Vodítko
4-3. Vodítko	7-3. Přední strana papírového vaku na prach	
5-1. Brusný papír se suchým zipem	8-1. Háčky	
5-2. Základna		

TECHNICKÉ ÚDAJE

Model	BO4555	BO4556	BO4558	BO4557
Rozměry podložky	112mm × 102mm			
Počet oběhů za minutu (min ⁻¹)	14 000			
Rozměry (D x Š x V)	131 mm x 112 mm x 142 mm	131 mm x 112 mm x 141 mm		131 mm x 112 mm x 137 mm
Hmotnost netto	1,1 kg		1,2 kg	1,0 kg
Třída bezpečnosti	II/II			

- Vzhledem k neustálému výzkumu a vývoji zde uvedené technické údaje podléhají změnám bez upozornění.
- Technické údaje se mohou pro různé země lišit.
- Hmotnost podle EPTA – Procedure 01/2003

Určení nástroje

ENE052-1

Nástroj je určen k velkoplošnému broušení dřeva, plastů a kovových materiálů a dále povrchů opatřených nátěrem.

Napájení

ENF002-1

Nástroj lze připojit pouze k odpovídajícímu zdroji s napětím stejným, jaké je uvedeno na typovém štítku, a může pracovat pouze s jednofázovým střídavým napětím. V souladu s evropskými normami má dvojitou izolaci a může být proto napájen ze zásuvek bez zemnicího vodiče.

Pro Model BO4555

ENG104-2

Hlučnost

Typická vážená hladina hluku (A) určená podle normy EN60745:

Hladina akustického tlaku (L_{pA}): 80 dB(A)

Nejistota (K): 3 dB (A)

Hladina hluku při práci může překročit hodnotu 80 dB (A).

Používejte pomůcky na ochranu sluchu.

ENG212-2

Vibrace

Celková hodnota vibrací (vektorový součet tří os) určená podle normy EN60745:

Pracovní režim: brusná kovová deska

Emise vibrací (a_h): 2,5 m/s² nebo méně

Nejistota (K): 1,5 m/s²

Pro Model BO4556

ENG102-3

Hlučnost

Typická vážená hladina hluku (A) určená podle normy EN60745:

Hladina akustického tlaku (L_{pA}): 82 dB(A)

Hladina akustického výkonu (L_{WA}): 93 dB(A)

Nejistota (K): 3 dB(A)

Noste ochranu sluchu

ENG211-2

Vibrace

Celková hodnota vibrací (vektorový součet tří os) určená podle normy EN60745:

Pracovní režim: brusná kovová deska

Vibrační emise (a_h): 3 m/s²

Nejistota (K): 1,5 m/s²

Pro Model BO4557

ENG104-2

Hlučnost

Typická vážená hladina hluku (A) určená podle normy EN60745:

Hladina akustického tlaku (L_{pA}): 76 dB(A)

Nejistota (K): 3 dB (A)

Hladina hluku při práci může překročit hodnotu 80 dB (A).

Používejte pomůcky na ochranu sluchu.

ENG211-2

Vibrace

Celková hodnota vibrací (vektorový součet tří os) určená podle normy EN60745:

Pracovní režim: brusná kovová deska

Vibrační emise (a_h): 3,5 m/s²

Nejistota (K): 1,5 m/s²

8. dubna 2009

Pro Model BO4558

ENG104-2

Hlučnost

Typická vážená hladina hluku (A) určená podle normy EN60745:

Hladina akustického tlaku (L_{pA}): 79 dB(A)

Nejistota (K): 3 dB (A)

Hladina hluku při práci může překročit hodnotu 80 dB (A).

Používejte pomůcky na ochranu sluchu.

ENG211-2

Vibrace

Celková hodnota vibrací (vektorový součet tří os) určená podle normy EN60745:

Pracovní režim: brusná kovová deska

Vibrační emise (a_h): $3,5 \text{ m/s}^2$

Nejistota (K): $1,5 \text{ m/s}^2$

ENG901-1

- Deklarovaná hodnota emisí vibrací byla změřena v souladu se standardní testovací metodou a může být využita ke srovnávání nářadí mezi sebou.
- Deklarovanou hodnotu emisí vibrací lze rovněž využít k předběžnému posouzení vystavení jejich vlivu.

⚠VAROVÁNÍ:

- Emise vibrací během skutečného používání elektrického nářadí se mohou od deklarované hodnoty emisí vibrací lišit v závislosti na způsobu použití nářadí.
- Na základě odhadu vystavení účinkům vibrací v aktuálních podmínkách zajistěte bezpečnostní opatření k ochraně obsluhy (vezměte v úvahu všechny části pracovního cyklu, mezi něž patří kromě doby pracovního nasazení i doba, kdy je nářadí vypnuto nebo pracuje ve volnoběhu).

ENH101-13

Pouze pro země Evropy

Prohlášení ES o shodě

Společnost Makita Corporation jako odpovědný výrobce prohlašuje, že následující zařízení Makita:

popis zařízení:
Vibrační bruska

č. modelu/ typ: BO4555, BO4556, BO4557, BO4558
vychází ze sériové výroby

a vyhovuje následujícím evropským směrnicím:

98/37/ES do 28. prosince 2009 a 2006/42/ES od 29. prosince 2009

Zařízení bylo rovněž vyrobeno v souladu s následujícími normami či normativními dokumenty:

EN60745

Technická dokumentace je k dispozici u našeho autorizovaného zástupce v Evropě:

Makita International Europe Ltd,
Michigan, Drive, Tongwell,
Milton Keynes, MK15 8JD, England



Tomoyasu Kato
ředitel

Makita Corporation
3-11-8, Sumiyoshi-cho,
Anjo, Aichi, JAPAN

000230

GEA010-1

Obecná bezpečnostní upozornění k elektrickému nářadí

⚠ UPOZORNĚNÍ Přečtěte si všechna bezpečnostní upozornění a pokyny. Při nedodržení upozornění a pokynů může dojít k úrazu elektrickým proudem, požáru nebo vážnému zranění.

Všechna upozornění a pokyny si uschovejte pro budoucí potřebu.

GEB021-4

BEZPEČNOSTNÍ UPOZORNĚNÍ K VIBRAČNÍ BRUSCE

1. **Vždy používejte ochranné brýle. Běžné dioptrické brýle nebo sluneční brýle NEJSOU ochranné brýle.**
2. **Držte nástroj pevně .**
3. **Nenechávejte nástroj běžet bez dozoru. Pracujte s ním, jen když jej držíte v ruce.**
4. **Tento nástroj není vodotěsný. Proto na povrchu dílu nepoužívejte vodu.**
5. **Při broušení zajistěte odpovídající odvětrávání pracoviště.**
6. **Některé materiály obsahují chemikálie, které mohou být jedovaté. Dávejte pozor, abyste je nevdechovali nebo se jich nedotýkali. Přečtěte si bezpečnostní materiálové listy dodavatele.**
7. **Při používání tohoto nástroje k broušení některých výrobků, nátěrů a dřeva může být uživatel vystaven prachu obsahujícímu nebezpečné látky. Používejte odpovídající ochranu dýchacího ústrojí.**
8. **Před použitím se přesvědčte, zda na se podložce nevyskytují trhliny či praskliny. Trhliny nebo praskliny mohou způsobit poranění.**

TYTO POKYNY USCHOVEJTE.

⚠VAROVÁNÍ:

NEDOVLTE, aby pohodlnost nebo pocit znalosti výrobku (získaný na základě opakovaného používání) vedly k zanedbání dodržování bezpečnostních pravidel platných pro tento výrobek. **NESPRÁVNÉ POUŽÍVÁNÍ** nebo nedodržení

bezpečnostních pravidel uvedených v tomto návodu k obsluze může způsobit vážné zranění.

POPIS FUNKCE

⚠️ POZOR:

- Před nastavováním nástroje nebo kontrolou jeho funkce se vždy přesvědčte, že je vypnutý a vytažený ze zásuvky.

Zapínání

Fig.1

⚠️ POZOR:

- Před připojením nástroje k elektrické síti vždy zkontrolujte, zda je nástroj vypnutý.

Nástroj se uvádí do chodu stisknutím strany „I“ spínače. Chcete-li nástroj zastavit, stiskněte stranu „O“ spínače.

MONTÁŽ

⚠️ POZOR:

- Než začnete na nástroji provádět jakékoliv práce, vždy se předtím přesvědčte, že je vypnutý a vytažený ze zásuvky.

Instalace a demontáž brusného papíru

Fig.2

Otevřete svorku papíru zvednutím páčky a uvolněním ze zajišťovacího prostoru, potom vložte papír do záchytné části a zarovnejte okraje papíru se stranami základny. (Umístění papíru lze zjednodušit předchozím ohnutím papíru). Jakmile je papír na místě, vraťte páčku do původní polohy.

Fig.3

Stejný postup zopakujte pro i druhý konec základny. Zajistěte odpovídající napnutí papíru.

Po vložení papíru se přesvědčte, zda je bezpečně uchycen záchytnou částí. V opačném případě se papír uvolní a může začít klouzat. Důsledkem je nerovnoměrné broušení.

Fig.4

Při používání vaku na prach vytvořte v brusném papíru otvory pomocí děrovací desky:

1. Otočte nástroj vzhůru nohama.
2. Umístěte děrovací desku na brusný papír tak, aby byly ohnuté strany děrovací desky zarovnané s okraji papíru.
3. Zatlačením na děrovací desku vytvořte v brusném papíru otvory.

⚠️ POZOR:

- Před používáním nástroje děrovací desku odstraňte.

Pouze model BO4555

POZNÁMKA:

U této brusky používejte pouze brusný papír se suchým zipem

Fig.5

1. Převraťte nástroj tak, aby se podložka nacházela nahoře.
2. Umístěte brusný papír tak, aby odpovídal tvaru základny. Dbejte, aby byly otvory na brusném papíru vyrovnány s otvory v podložce (do těchto otvorů bude nasáván prach, a proto je důležité, aby nebyly zablokovány).
3. Přitlačte pevně papír na podložku.

Demontáž brusného papíru:

1. Převraťte nástroj tak, aby se brusný papír nacházel nahoře.
2. Uchopte jeden roh brusného papíru a odloupněte jej z podložky.

POZNÁMKA:

- Je-li brusný papír v dobrém stavu, ponechte si jej pro další použití.

Vak na prach (příslušenství)

Fig.6

Vak na prach usnadňuje shromažďování prachu a zvyšuje čistotu při broušení. Chcete-li připojit vak na prach, nasadte vstupní otvor vaku na prachovou hubici nástroje. Dbejte, aby byl vstupní otvor vaku na prachu umístěn přímo nad výstupkem na prachové hubici.

Nejllepších výsledků dosáhnete, pokud vak na prach vysypete, jakmile je přibližně z poloviny plný. Při vysypávání na vak mírně klepejte, aby se odstranilo co nejvíce materiálu.

Instalace papírového vaku na prach (příslušenství)

Fig.7

Umístěte papírový vak na prach na držák vaku tak, aby byla jeho přední strana nahoře. Vložte přední upínací lepenku papírového vaku na prach do drážky na držáku papírového vaku na prach.

Fig.8

Poté stiskněte horní část přední upínací lepenky ve směru šipky tak, aby se zaháknula na háčcích.

Fig.9

Fig.10

Vložte zářez papírového vaku na prach do vodička na držáku papírového vaku na prach. Poté nainstalujte sestavu držáku papírového vaku na prach na nástroj.

PRÁCE

Broušení

Fig.11

POZOR:

- Nástroj nikdy nepoužívejte bez brusného papíru. V opačném případě může dojít k vážnému poškození podložky.
- Nikdy na nástroj nevyvíjejte příliš velkou sílu. Přílišný tlak může vést ke snížení účinnosti broušení, poškození brusného papíru a/nebo zkrácení životnosti nástroje.

Uchopte pevně nástroj. Zapněte nástroj a počkejte, dokud nedosáhne plné rychlosti. Poté opatrně přiložte nástroj k povrchu zpracovávaného dílu. Lešticí bruska obecně slouží k odstraňování malého množství materiálu najednou. Vzhledem k tomu, že kvalita povrchu je důležitější než množství odstraňovaného materiálu, netlačte na nástroj směrem dolů. Základnu udržujte neustále zarovnanou s dílem.

ÚDRŽBA

POZOR:

- Než začnete provádět kontrolu nebo údržbu nástroje, vždy se přesvědčte, že je vypnutý a vytažený ze zásuvky.

Kvůli zachování BEZPEČNOSTI a SPOLEHLIVOSTI výrobku musí být opravy, kontrola a výměna uhlíků a veškerá další údržba či seřizování prováděny autorizovanými servisními středisky firmy Makita a s použitím náhradních dílů Makita.

PŘÍSLUŠENSTVÍ

POZOR:

- Pro váš nástroj Makita, popsany v tomto návodu, doporučujeme používat toto příslušenství a nástavce. Při použití jiného příslušenství či nástavců může hrozit nebezpečí zranění osob. Příslušenství a nástavce lze používat pouze pro jejich stanovené účely.

Potřebujete-li bližší informace ohledně tohoto příslušenství, obraťte se na vaše místní servisní středisko firmy Makita.

- Brusný papír (bez předem vyděrovaných otvorů)
- Papírový vak na prach
- Držák papírového vaku na prach
- Děrovací deska
- Vak na prach

Makita Corporation Anjo, Aichi, Japan