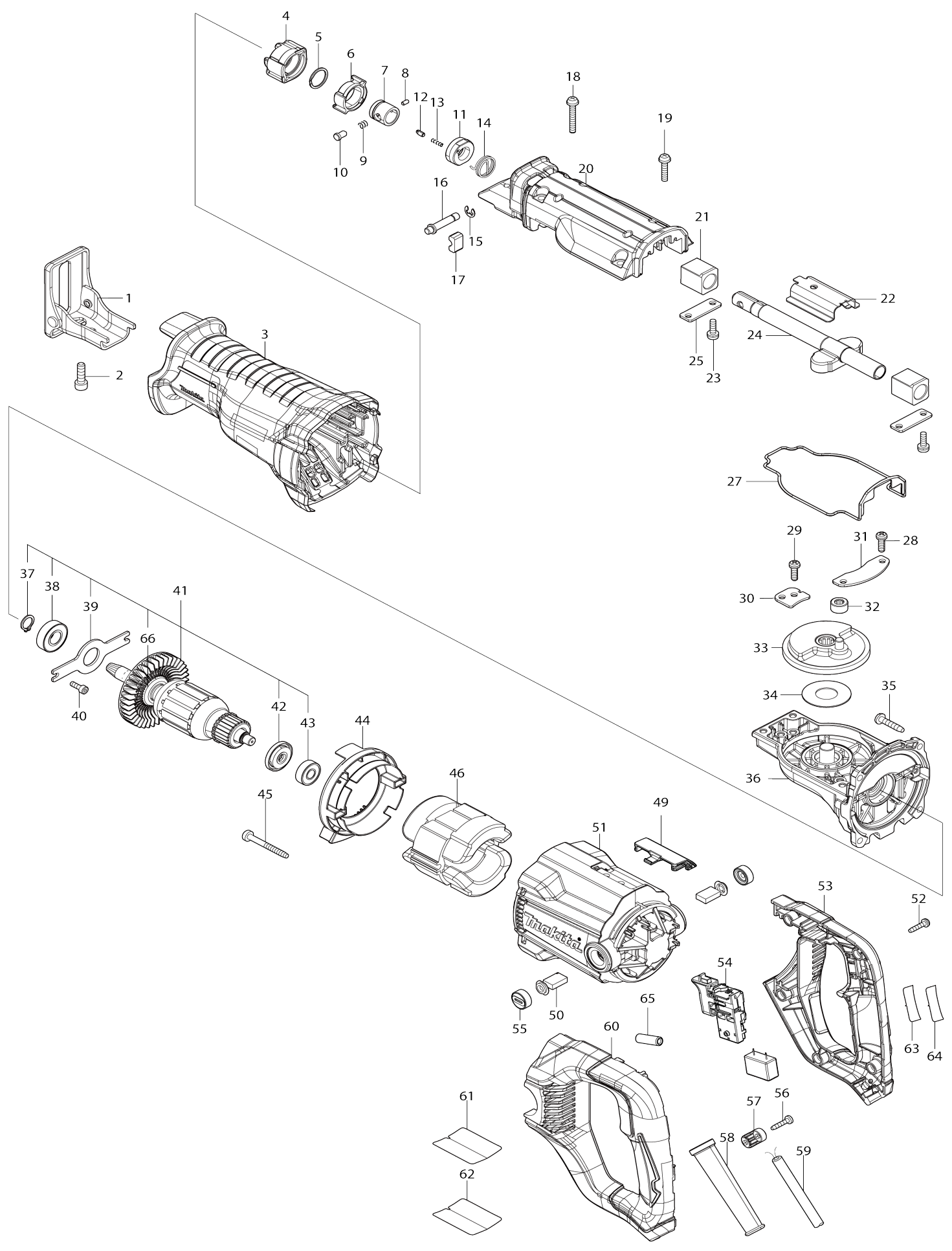


# Model No. JR3051T RECIPRO SAW



**Model No.JR3051T RECIPRO SAW**

Obj. č.	Obj. č.	Popis	Možnost zá měny	Množ ství	Nový/ Starý	Poznámka 1	Poznámka 2
001	162704-3	SHOE		1		noha JR3051T	
002	265844-7	HEX. SOCKET HEAD BOLT M6X20		1			
003	422537-1	INSULATION COVER		1		kryt	
004	422223-4	PROTECTOR		1		obj	
005	257430-8	RETAINING RING(EXT)18		1		zaji	
006	310848-5	DRIVING SLEEVE		1		pouzdro veden	
007	327043-0	GUIDE SLEEVE		1		zaji	
008	268094-3	čep JR3030/50T/60T/70T		1			
009	234381-2	COMPRESSION SPRING 6		1		pru	
010	256569-4	SHOULDER PIN 5		1			
011	458968-8	CONNECTING SLEEVE		1		pouzdro DJR188 JR30 61T=old458113-5	
012	310912-2	PUSH PIN		1			
013	232472-3	COMPRESSION SPRING 2		1		pru	
014	233594-2	TORSION SPRING 17		1		pru	
015	961018-5	zajišťovací kroužek E-5		1		zaji	
016	256934-7	COLLARED PIN 6		1			
017	327441-8	BLOCK		1		z	
018	911258-5	šroub M5x35 = old 290028		2			
019	911243-8	šroub M5x25		2			
020	140R13-8	GEAR HOUSING COVER COMPLETE		1		kryt cpl. JR3051T	
C10	213174-0	x-kroužek JR3030T		1		x-krou	
021	214169-6	kluzné ložisko 14		2		kluzn	
022	347596-3	SLIDE PLATE		1		deska	
023	911225-0	šroub M5x16		4	*		
023-1	265C32-4	P.H.SCREW M5X16 WITH WM	O	4			
024	162705-1	SLIDER		1		kluz	
025	341462-6	držák ložiska= old 098029, old 09609		2		dr	
026	136188-1	GEAR HOUSING COVER ASS'Y		1	*		
026		INC. 4-17,20-25			*		
026-1	136962-7	GEAR HOUSING COVER ASS'Y	X	1		obal p	
026-1		INC. 4-17,20-25					
027	422538-9	SEAL RING		1		t	
028	911225-0	šroub M5x16		2	*		
028-1	265C32-4	P.H.SCREW M5X16 WITH WM	O	2			
029	911225-0	šroub M5x16		2	*		
029-1	265C32-4	P.H.SCREW M5X16 WITH WM	O	2			
030	347597-1	GEAR PLATE A		1		deska A	
031	346715-8	GEAR PLATE		1		deska p	
032	212959-1	jehlové ložisko 708 BJR181RFE neu=old212001-8		1		jehlov	
033	140R15-4	GEAR COMPLETE		1		d	
034	267290-0	podložka 18 JR3050T		1		podlo	
035	266459-3	TAPPING SCREW 5X25		4	*		
035-1	265D56-6	TAPPING SCREW 5X25	O	4			
036	140R12-0	GEAR HOUSING COMPLETE		1		obal p	
037	961052-5	segrovka vnější S-12		1		segrovka	

038	211131-2	kuličkové ložisko 6001DDW =old 922041		1	*	lo	
038-1	210105-0	ložisko PW5000CH	<	1		lo	
039	285036-2	BEARING RETAINER 80		1			
040	265353-6	HEX. SOCKET HEAD BOLT M4X12		2			
041	511A03-0	ARMATURE ASS'Y 220-240V		1		rotor 220-240V JR305 1T	
041		INC. 37-39,42,43,66					
042	681644-1	izolační podložka		1		izola	
043	210029-0	BALL BEARING 608ZZ		1			
044	459919-4	BAFFLE PLATE		1		deska	
045	266056-5	šroub 5x46		2			
046	521894-5	FIELD ASS'Y 240V		1		stator 240V JR3051T	
C10	654020-2	RING TERMINAL F. CB-152,153		2		pru	
C20	654501-6	CONNECTOR P-1.25		2		konektor=new65455 5-3	
049	459920-9	HOOK COVER		1		kryt	
050	191963-2	uhlíky CB-303		1	*	uhl	
050-1	194996-6	CARBON BRUSH SET CB-303	O	1		uhl	
051	140R14-6	MOTOR HOUSING COMPLETE		1		obal motoru	
C10	644501-4	BRUSH HOLDER 5X11		2			
052	266326-2	šroub 4x18=new265995-6		5	*		
052-1	265B67-9	TAPPING SCREW 4X18	O	5			
053	183N40-8	HANDLE SET		1	*	dr	
053		INC. 60			*		
053-1	183N41-6	HANDLE SET	X	1			
053-1		INC. 60					
054	651374-8	SWITCH C3VT-2L-C-H50		1	*	vyp	
054-1	650068-2	SWITCH C3VT-2-C-H50	X	1			
055	643750-0	víčko uhlíků		2		v	
056	266326-2	šroub 4x18=new265995-6		2	*		
056-1	265B67-9	TAPPING SCREW 4X18	O	2			
057	687124-5	držák kabelu		1		dr	
058	682574-9	průchodka=old225152010		1		pr	
059	665890-4	přívodní kabel 1.0-2-4.0		1			
060	183N40-8	HANDLE SET		1	*	dr	
060		INC. 53			*		
060-1	183N41-6	HANDLE SET	X	1			
060-1		INC. 53					
061	856M49-4	JR3051T NAME PLATE		1			
062	807G78-4	CLEAR LABEL		1	*		
063	856M54-1	JR3051T SERIAL NO. LABEL		1			
064	8010T0-1	CLEAR LABEL		1	*		
065	688165-4	LINE FILTER		1		st	
066	241863-7	větrák 70 HR3000C		1		v	
067	253804-1	podložka 6		1		podlo	
A02	821795-0	PLASTIC CASE		1			
C10	162315-4	LATCH		2			
A03	8007C1-9	JR3051TK MODEL NO. LABEL		1			
A04	B-05038	bimetalový pil.list17,5/7,5 152m m5ks		1		bimetalov	
A05	B-05044	bimetalový pil.list11,5/5,5 152m m5ks		1		bimetalov	

A06	B-05153	pilový list HCS6,4/10,6 203mm5k s		1	pilov	
-----	---------	--------------------------------------	--	---	-------	--

Prosím uveďte objednáací číslo dílu v objednávce

Datum tisku 30. 10. 2024