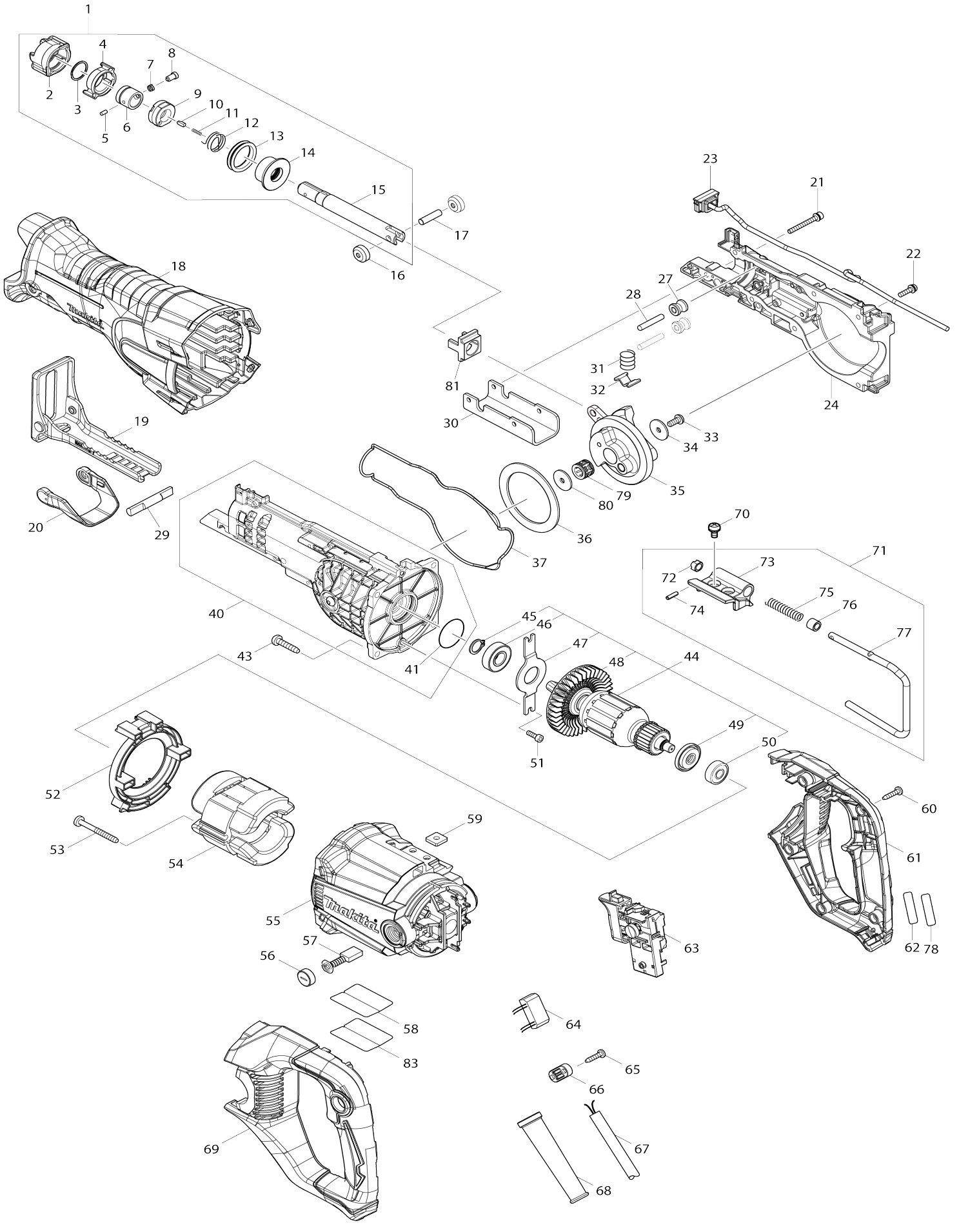


# Model No. JR3061T RECIPRO SAW



**Model No.JR3061T RECIPRO SAW**

Obj. č.	Obj. č.	Popis	Možn ost zá měny	Množ ství	Nový/ Starý	Poznámka 1	Poznámka 2
001	127683-2	SLIDER ASSEMBLY		1		up	
001		INC. 2-15					
002	422223-4	PROTECTOR		1		obj	
003	257430-8	RETAINING RING(EXT)18		1		zaji	
004	310848-5	DRIVING SLEEVE		1		pouzdro veden	
005	268094-3	čep JR3030/50T/60T/70T		1			
006	327650-9	GUIDE SLEEVE		1		veden	
007	234381-2	COMPRESSION SPRING 6		1		pru	
008	256569-4	SHOULDER PIN 5		1			
009	458968-8	CONNECTING SLEEVE		1		pouzdro DJR188 JR30 61T=old458113-5	
010	310912-2	PUSH PIN		1			
011	232472-3	COMPRESSION SPRING 2		1		pru	
012	233594-2	TORSION SPRING 17		1		pru	
013	422309-4	RUBBER RING 25		1			
014	140C81-1	SEAL HOLDER COMPLETE		1		pouzdro	
015	327652-5	SLDIER		1		t	
016	310663-7	ROLLER		2		v	
017	268341-2	PIN 6		1		h	
018	422308-6	INSULATION COVER		1		izola	
019	161811-9	SHOE		1	*	doraz JR3061T=new1 61809-6	
019-1	161809-6	SHOE	O	1		doraz JR3061T =old 1 61811-9	
020	458644-4	LOCK LEVER		1		p	
021	266979-7	HEX.SOCKET HEAD BOLT M4X35 WR		2			
022	911526-6	šroub HR2410		5			
023	620965-6	LED CIRCUIT		1		el. obvod	
024	127139-5	GEAR HOUSING R ASSEMBLY		1		obal p	
C10	422630-1	RUBBER PLATE		1			
027	327153-3	ROLLER F		2		v	
028	256579-1	PIN 5		2			
029	326599-0	LOCK PIN		1		h	
030	346937-0	SHOE GUIDE PLATE		1		veden	
031	231231-2	vinutá pružina		1		vinut	
032	347415-3	SHOE LOCK PLATE		1		deska	
033	265374-8	H.S. BUTTON HEAD SCREW M5X1 2		1			
034	253462-3	FLAT WASHER 5		1		podlo	
035	140C77-2	GEAR COMPLETE		1		p	
036	267490-2	FLAT WASHER 54		1		podlo	
037	422307-8	SEAL RING		1			
040	127140-0	GEAR HOUSING L ASSEMBLY		1		obal p	
C10	422630-1	RUBBER PLATE		1			
040		INC. 41					
041	213437-4	O RING 28		1			
043	266459-3	TAPPING SCREW 5X25		4			
044	517979-3	ARMATURE ASS'Y 240V		1		rotor	
044		INC. 45-50					

045	961052-5	segrovka vnější S-12		1		segrovka	
046	211131-2	kuličkové ložisko 6001DDW =old 922041		1		lo	
047	285033-8	BEARING RETAINER 81		1			
048	241863-7	větrák 70 HR3000C		1		v	
049	681644-1	izolační podložka		1		izola	
050	210029-0	BALL BEARING 608ZZ		1			
051	265353-6	HEX. SOCKET HEAD BOLT M4X12		2			
052	458643-6	BAFFLE PLATE		1		deska	
053	266466-6	šroub 5x45		2			
054	521879-1	FIELD ASS'Y 240V		1		stator	
C10	654020-2	RING TERMINAL F. CB-152,153		2		pru	
C20	654501-6	CONNECTOR P-1.25		2	*	konektor=new65455 5-3	
C21	654485-8	PARALLEL SPLICE	O	2			
055	140C78-0	MOTOR HOUSING COMPLETE		1		obal motoru	
056	643750-0	víčko uhlíků		2		v	
057	191963-2	uhlíky CB-303		1	*	uhl	
057-1	194996-6	CARBON BRUSH SET CB-303	O	1		uhl	
058	854V54-9	JR3061T NAME PLATE		1			
059	264002-2	SQUARE NUT M5		2		matka	
060	266326-2	šroub 4x18=new265995-6		5			
061	183K39-5	HANDLE SET		1	*	d	
061		INC. 69			*		
061-1	1831E1-5	HANDLE SET	X	1			
061-1		INC. 69					
062	854V59-9	JR3061T SERIAL NO. LABEL		1			
063	651374-8	SWITCH C3VT-2L-C-H50		1	*	vyp	
063-1	650068-2	SWITCH C3VT-2-C-H50	X	1			
064	620967-2	POWER SUPPLY CIRCUIT		1		veden	
065	266326-2	šroub 4x18=new265995-6		2			
066	687124-5	držák kabelu		1		dr	
067	665890-4	přívodní kabel 1.0-2-4.0		1			
068	682574-9	průchodka=old225152010		1		pr	
069	183K39-5	HANDLE SET		1	*	d	
069		INC. 61			*		
069-1	1831E1-5	HANDLE SET	X	1			
069-1		INC. 61					
070	911206-4	šroub M5x10=old251812-6		2			
071	126939-0	HOOK ASSEMBLY		1			
071		INC. 72-77					
072	310661-1	LOCK SLEEVE		1			
073	319729-0	JOINT		1			
074	951057-3	zajišťovací kolík 3x12		1		zaji	
075	233455-6	COMPRESSION SPRING 7		1			
076	262561-0	SLEEVE 6		1			
077	281020-5	HOOK		1			
078	807G78-4	CLEAR LABEL		1	*		
079	212231-1	NEEDLE CAGE 1012		1		jehlov	
080	253180-3	podložka 10		1		podlo	
081	313316-7	SLIDER GUIDE		1		veden	
083	8011F2-5	CLEAR LABEL		1	*		

A01	821718-8	PLASTIC CASE		1		
C10	162315-4	LATCH		1		
A02	B-05038	bimetalový pil.list17,5/7,5 152m m5ks		1		bimetalov
A03	B-05044	bimetalový pil.list11,5/5,5 152m m5ks		1		bimetalov
A04	B-05153	pilový list HCS6,4/10,6 203mm5k s		1		pilov
E02	688165-4	LINE FILTER		1		st

Prosím uveďte objednáč. číslo dílu v objednávce

Datum tisku 30. 10. 2024