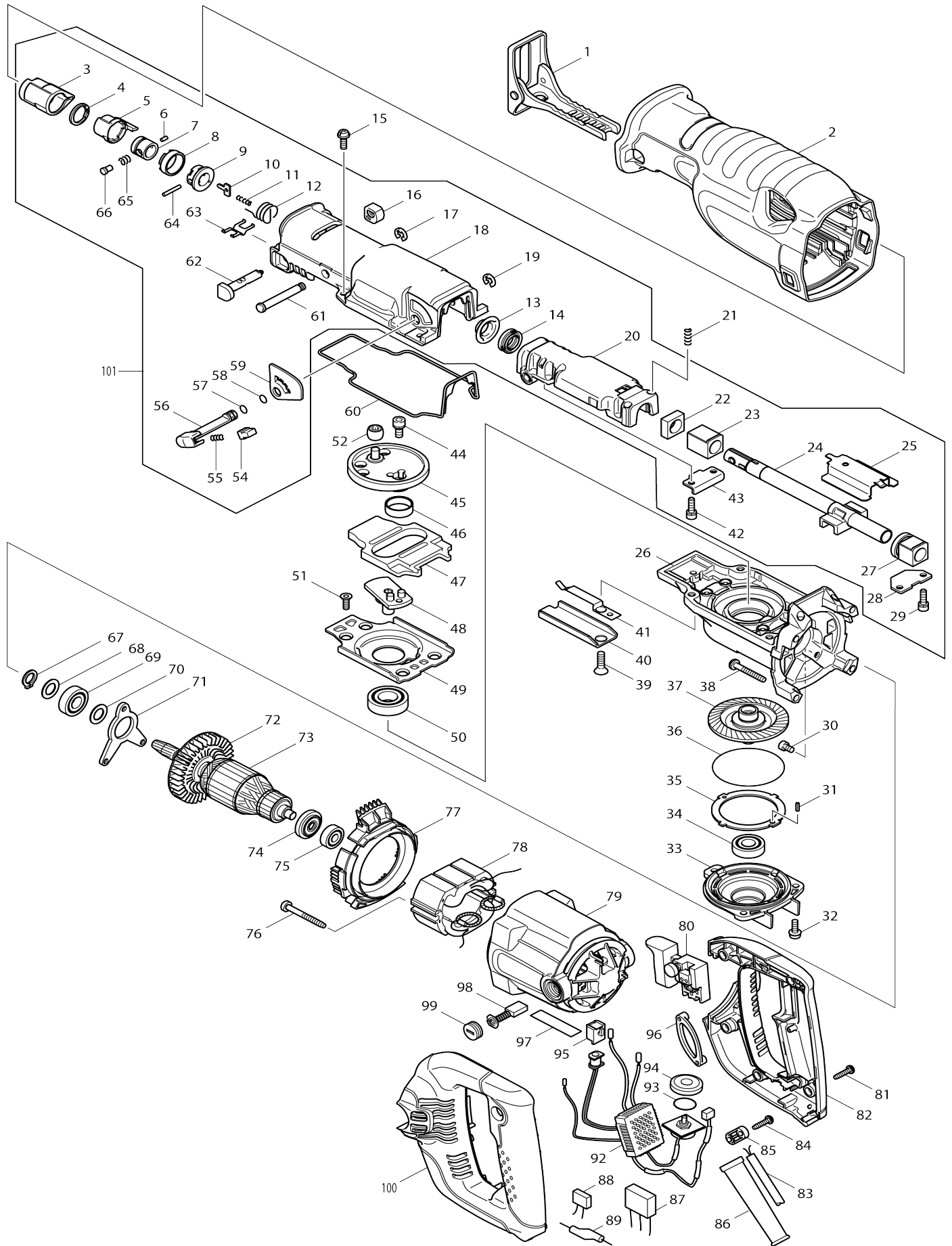


Model No. JR3070CT PILA OCASKA



Model No.JR3070CT PILA OCASKA

Obj. č.	Obj. č.	Popis	Možn ost zá měny	Množ ství	Nový/ Starý	Poznámka 1	Poznámka 2
001	165406-0	doraz JR3070CT		1	*	doraz JR3070CT	
001-1	163451-9	doraz=old165396-7	O	1		doraz JR3070CT =old 165406-0	
002	421904-7	krycí guma JR3070CT		1		kryc	
003	421894-4	PROTECTOR		1	*		
003-1	424147-0	gum. kryt upínání JR3070=old421 894-4	S	1		gum. kryt up	
004	961078-7	segrovka S-18 BHR200/JR303		1	*	segrovka S-18 BHR20 0/JR303	
004-1	257952-8	zajišťovací kroužek BJR181SF	S	1	*		
004-2	257430-8	RETAINING RING(EXT)18	S	1		zaji	
005	310160-3	DRIVING SLEEVE		1	*		
005-1	310160-3	DRIVING SLEEVE	O	1	*		
005-2	310285-3	ovládací páčka k JR3050T=old310 160-3	S	1		ovl	
006	268094-3	čep JR3030/50T/60T/70T		1			
007	331639-1	GUIDE SLEEVE		1	*		
007-1	331720-8	kryt	S	1	*		
007-2	327043-0	GUIDE SLEEVE	S	1		zaji	
008	417791-0	krytka kulis JR3050T		1		krytka kulis JR3050T	
009	418311-3	kulisa zámku JR3050T=old31012 9-7		1		kulisa z	
010	345214-7	vysouvací plech k JR3030T		1		vysouvac	
011	233025-1	vinutá pružina 2 6702DW		1			
012	231687-9	vinutá pružina 17 = old 231662-5		1		vinut	
013	257742-9	miska JR3070CT		1		miska JR3070CT	
014	213174-0	x-kroužek JR3030T		1		x-krou	
015	911225-0	šroub M5x16		4			
016	418806-6	zajišťovací podložka JR3050T		1		zaji	
017	961012-7	zajišťovací kroužek		1			
018	154551-6	hliníková skříň JR3070CT		1		hlin	
019	961012-7	zajišťovací kroužek		1			
020	154502-9	držák táhla JR3070CT		1		dr	
021	233038-2	pružina		2		pru	
022	423343-7	gumová podložka JR3070CT		1		gumov	
023	214170-1	kluzné ložisko JR3070CT		1		kluzn	
024	168410-8	táhlo=old154804-3		1	*	t	
024-1	154804-3	táhlo JR3070CT=new168410-8	O	1	*		
024-2	168410-8	táhlo=old154804-3	O	1	*	t	
024-3	168410-8	táhlo=old154804-3	O	1		t	
025	345487-2	vodítko		1		vod	
026	317842-8	hliníková skříň JR3060T/70CT		1		hlin	
027	154547-7	kluzné ložisko JR3070CT		1	*	kluzn	
027-1	154547-7	kluzné ložisko JR3070CT	O	1		kluzn	
028	345486-4	plech B JR3060T/70CT		1		plech B JR3060T/70CT	
029	266086-6	šroub M5		2	*		
029-1	911225-0	šroub M5x16	O	2			
030	265530-0	imbus šroub M5x8		3		imbus	
031	951051-5	zajišťovací kolík 3x8		1	*	zaji	
032	911225-0	šroub M5x16		3			

033	317844-4	ložiskové pouzdro JR3060T/70CT		1		lo	
034	211101-1	kuličkové ložisko 6001LLB		1		kuli	
035	345488-0	GEAR PLATE		1	*		
036	213726-7	o kroužek		1		o krou	
037	154549-3	ozubené kolo spojky JR3070CT		1		ozuben	
038	266012-5	šroub=new266373-3		4	*		
038-1	266373-3	šroub 5x35=old266012-5	O	4			
039	265149-5	+ COUNTERSUNK HEAD SCREW M6X16		1	*		
039-1	265165-7	šroub M6x16=old 265149-5	O	1			
040	345479-1	držák JR3070CT		1		dr	
041	232222-6	pojistka JR3050T/60T/70CT		1		pojistka JR3050T/60T/ 70CT	
042	266086-6	šroub M5		2	*		
042-1	911225-0	šroub M5x16	O	2			
043	345485-6	plech A JR3060T/70CT		1		plech A JR3060T/70CT	
044	265531-8	šroub M6x14		1			
045	154545-1	excentr JR3070CT		1	*	excentr JR3070CT	
045-1	154545-1	excentr JR3070CT	O	1		excentr JR3070CT	
046	257265-7	kroužek JR3070CT		1		krou	
047	313121-2	vyvažovací závaží JR3070		1		vyva	
048	154546-9	klikovka JR3070CT		1		klikovka JR3070CT	
049	345489-8	vodící deska JR3070CT		1		vod	
050	211251-2	kuličkové ložisko 6003LLB =oldB 30130		1			
051	265148-7	šroub M5x14 JR3050/70T		4			
052	212957-5	kluzné ložisko JR3070CT		1		kluzn	
054	418991-5	pouzdro ložiska		1		pouzdro lo	
055	231309-1	vinutá pružina 5		1		vinut	
056	272247-8	přepínač JR3070CT		1		p	
057	213021-5	o-kroužek 5		1		o-krou	
058	213021-5	o-kroužek 5		1		o-krou	
059	413095-8	kulisa předkmitu JR3070CT		1		kulisa p	
060	421899-4	těsnění převodovky JR3070CT		1		t	
061	268012-1	čep = old 098035		1			
062	162236-0	zajišťovací čep JR 3050T		1		zaji	
063	232221-8	pružina JR3050T		1		pru	
064	256158-5	čep 3		1			
065	233345-3	pružina		1		pru	
066	256492-3	čep 5 k JR3030 = old 256471-1		1			
067	961052-5	segrovka vnější S-12		1		segrovka	
068	253744-3	podložka 12		1		podlo	
069	211131-2	kuličkové ložisko 6001DDW =old 922041		1		lo	
070	253744-3	podložka 12		1		podlo	
071	285719-4	kryt ložiska		1		kryt lo	
072	241863-7	větrák 70 HR3000C		1		v	
073	513603-6	rotor JR3070CT		1		rotor JR3070CT	
073		INC. 72,74,75					
074	681650-6	izolační podložka = old 932121		1		izola	
075	210029-0	BALL BEARING 608ZZ		1			
076	266056-5	šroub 5x46		2	*		

076-1	266466-6	šroub 5x45	O	2	*		
076-2	266056-5	šroub 5x46	O	2			
077	418817-1	kryt statoru		1		kryt statoru	
078	525718-7	stator JR3070CT		1		stator JR3070CT	
C10	654020-2	RING TERMINAL F. CB-152,153		2		pru	
C20	654501-6	CONNECTOR P-1.25		2	*	konektor=new65455 5-3	
C21	654485-8	PARALLEL SPLICE	O	2			
079	154498-4	motorová skříň		1		motorov	
C10	643708-9	držák uhlíků = old 921716		2			
080	650219-7	SWITCH TG71ARS-1		1	*		
080-1	650222-8	vypínač JR3060T/JR3070CT=old65 0219-7	<	1	*	vyp	
080-2	650255-3	SWITCH TG71AS-1	X	1			
081	265995-6	šroub 4x18 = old 265941-9		5			
082	183933-5	madlo r+I JR3070CT		1	*	madlo r+I JR3070CT	
082		INC. 100			*		
082-1	183A45-0	HANDLE SET	X	1			
082-1		INC. 100					
083	665890-4	přívodní kabel 1.0-2-4.0		1			
084	265995-6	šroub 4x18 = old 265941-9		2			
085	687052-4	STRAIN RELIEF		1	*		
085-1	687124-5	držák kabelu	O	1		dr	
086	682573-1	průchodka GA7010/9010C		1		pr	
087	645253-0	NOISE SUPPRESSOR		1		920714 kondenz	
088	645006-7	kondenzátor = old 645105-5		1		kondenz	
089	646049-2	indukční cívka		1		induk	
092	631651-4	elektronika JR3070CT		1		elektronika JR3070CT	
093	213261-5	o-kroužek 17		1		o-krou	
094	418905-4	ovladač		1		ovlada	
095	418518-1	krytka GA7010_9010_SA7000		1		krytka GA7010_9010_ SA7000	
096	421448-7	098083		1		gumov	
097	861231-4	JR3070CT NAME PLATE		1			
098	191963-2	uhlíky CB-303		1	*	uhl	
098-1	194996-6	CARBON BRUSH SET CB-303	O	1		uhl	
099	643750-0	víčko uhlíků		2		v	
100	183933-5	madlo r+I JR3070CT		1	*	madlo r+I JR3070CT	
100		INC. 82			*		
100-1	183A45-0	HANDLE SET	X	1			
100-1		INC. 82					
101	125524-6	GEAR HOUSING COVER ASSEMBL Y		1	*		
101		INC. 3-14,16-20,22-25,27-29,			*		
101		INC. 42,43,54-59,61-66			*		
101-1	127400-0	GEAR HOUSING COVER ASSEMBL Y	<	1		obal p	
101-1		INC. 3-14,16-20,22-25,27-29,					
101-1		INC. 42,43,54-59,61-66					
A01	824734-9	transportní kufr JR3050/60/70T		1	*		
C10	417724-5	sponka ke kufru 6317DW		2	*	sponka ke kufru HR2 450 HR2470 HR2470T	
A01-1	824734-9	transportní kufr JR3050/60/70T	O	1	*		

C10	417724-5	sponka ke kufru 6317DW		2	*	sponka ke kufru HR2 450 HR2470 HR2470T	
C20	819143-5	MAKITA LABEL		1	*		
A01-2	821621-3	PLASTIC CARRYING CASE	O	1			
C10	162315-4	LATCH		2			
A02	792003-5	RECIPRO SAW BLADE SET		1	*		
A02-1	B-05038	bimetalový pil.list17,5/7,5 152m m5ks	<	1		bimetalov	
A03	B-05044	bimetalový pil.list11,5/5,5 152m m5ks		1		bimetalov	
A04	B-05153	pilový list HCS6,4/10,6 203mm5k s		1		pilov	

Prosím uveďte objednáč í číslo dílu v objednávce

Datum tisku 30. 10. 2024