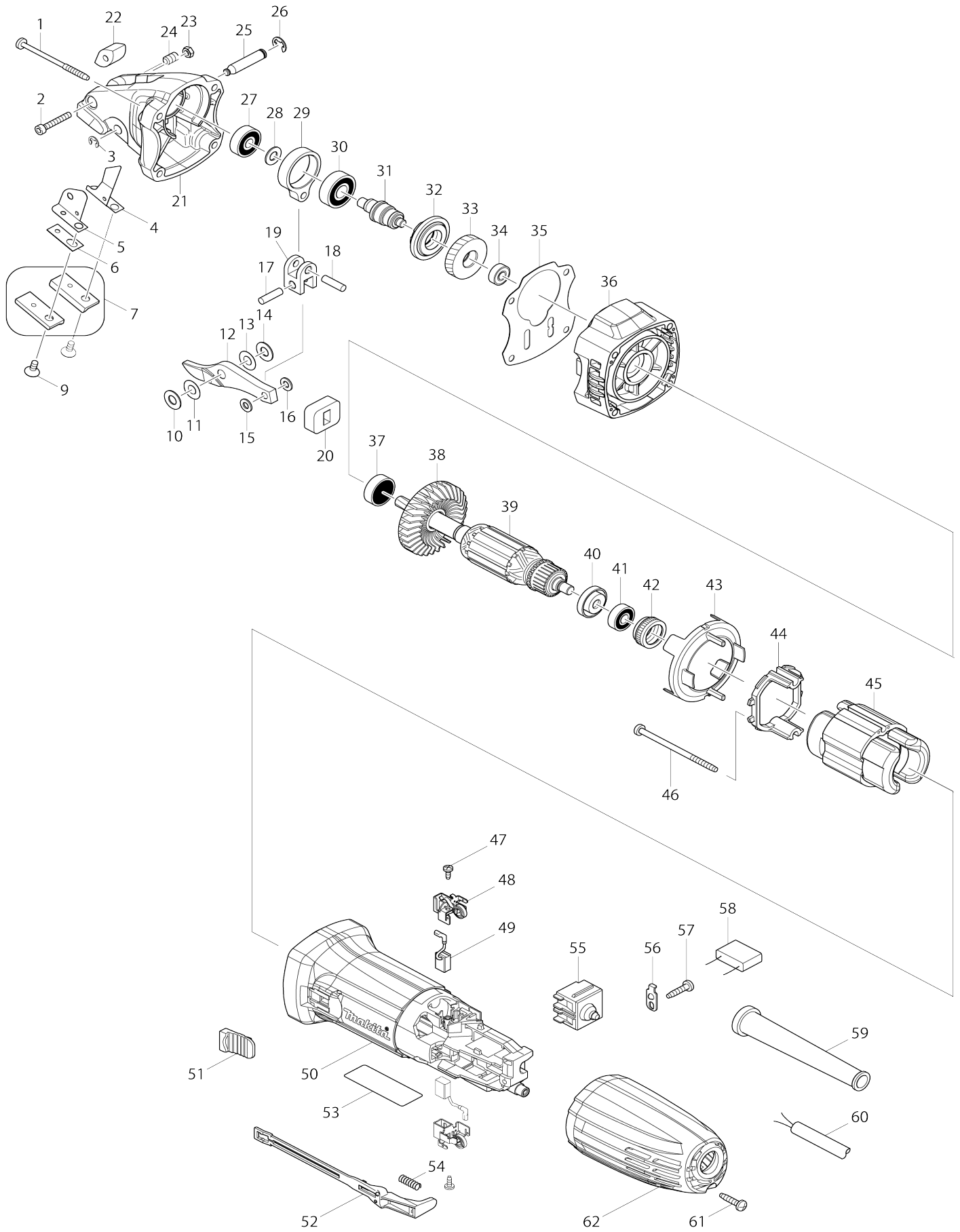


# Model No. JS1601 NŮŽKY NA PLECH 1,6MM



**Model No.JS1601 NŮŽKY NA PLECH 1,6MM**

Obj. č.	Obj. č.	Popis	Možn ost zá měny	Množ ství	Nový/ Starý	Poznámka 1	Poznámka 2
001	266091-3	šroub		4			
002	922147-9	imbus M4x25		1		imbus M4x25	
003	961011-9	zajišťovací kroužek		1		zaji	
004	346131-4	držák nože		1		dr	
005	343480-0	plech L		1		plech L	
006	343481-8	podložka		1		podlo	
007	792533-6	nůž		1		sada bo	
009	251951-2	šroub M5		2			
010	261065-9	teflonová podložka 7		1	*	teflonov	
010-1	261065-9	teflonová podložka 7	O	1	*	teflonov	
010-2	261065-9	teflonová podložka 7	O	1		teflonov	
011	253338-4	podložka 7		1		podlo	
012	792534-4	nůž		1		n	
013	253338-4	podložka 7		1		podlo	
014	261065-9	teflonová podložka 7		1	*	teflonov	
014-1	261065-9	teflonová podložka 7	O	1	*	teflonov	
014-2	261065-9	teflonová podložka 7	O	1		teflonov	
015	267010-2	podložka 5		1		podlo	
016	267010-2	podložka 5		1		podlo	
017	256155-1	čep 5		1			
018	256155-1	čep 5		1			
019	331329-6	pouzdro ojnice		1		pouzdro ojnice BJS10 1 BJS160 BJS161 DJS1 01 DJS160 DJS161	
020	423118-4	tlumící podložka		1		tlum	
021	140506-7	obal CPL.		1		obal CPL.	
022	325727-4	blok JS1660/1670 = old 331317-3		1		blok JS1660/1670 = o ld 331317-3	
023	252083-8	zajišťovací šroub M4-7 JS1650		1		zaji	
024	266085-8	imbus šroub M6x10		1		imbus	
025	256733-7	čep 7		1			
026	961012-7	zajišťovací kroužek		1			
027	211027-7	BALL BEARING 627ZZ		1			
028	253133-2	podložka 7 JS1650		1		podlo	
029	331273-7	ojnice		1		ojnice BJS101 BJS160 BJS161 DJS101 DJS16 0 DJS161	
030	210067-2	ložisko MT952		1			
031	325948-8	CRANK SHAFT		1			
032	325949-6	SEALING SCREW		1			
033	227731-8	HELICAL GEAR 40		1			
034	210033-9	ložisko 696ZZ		1		lo	
035	442161-4	GASKET		1			
036	140507-5	GEAR HOUSING COMPLETE		1			
037	210005-4	kulič. ložisko 608DDW = old 2110 31-6		1		kuli	
038	240076-7	ventilátor 9554NB-9558NB/G		1		ventil	
039	517674-5	ARMATURE ASS'Y 240V		1		rotor JS1600 JS1601	
039		INC. 37,38,40,41					
040	681636-0	izolační podložka = old 681667-9		1		izola	

041	210062-2	ložisko MT952		1		kuli	
042	421868-5	kroužek 9554-9555		1			
043	450796-7	kryt statoru GA5030/4530		1		kryt statoru GA5030/ 4530	
044	452073-3	SPACER		1			
045	623549-9	FIELD		1		stator	
046	266004-4	šroub Pt 4x70		2			
047	265954-0	tapping screw bind PT3x8		2			
048	643839-4	držák uhlíků GA5030		2		dr	
049	194722-3	uhlíky CB-459 GA5030/GA4530		1	*	uhl	
049-1	195026-6	CARBON BRUSH SET CB-459	O	1		uhl	
050	450795-9	MOTOR HOUSING		1			
051	418016-5	tlačítko vypínače		1		tla	
052	450797-5	přepínač GA4530/5030		1		p	
053	868086-8	JS1601 NAME PLATE		1			
054	233121-5	pružina táhla vypínače 9554NB		1		pru	
055	650621-4	spínač		1			
056	687682-1	STRAIN RELIEF		1		kabelov	
057	265995-6	šroub 4x18 = old 265941-9		1			
058	645200-1	kondenzátor=old645105-5=new6 45267-9		1	*	kondensator=new64 5267-9	
058-1	638739-1	kondenzátor	S	1	*	kondenz	
058-2	638739-1	kondenzátor	O	1		kondenz	
059	682566-8	ochranná průchodka		1		chr	
060	665890-4	přívodní kabel 1.0-2-4.0		1			
061	265995-6	šroub 4x18 = old 265941-9		1			
062	450794-1	zadní kryt		1			
A01	762013-6	listová měrka		1		listov	
A02	783201-2	klíč inbus 3		1			

Prosím uveďte objednáací číslo dílu v objednávce

Datum tisku 30. 10. 2024