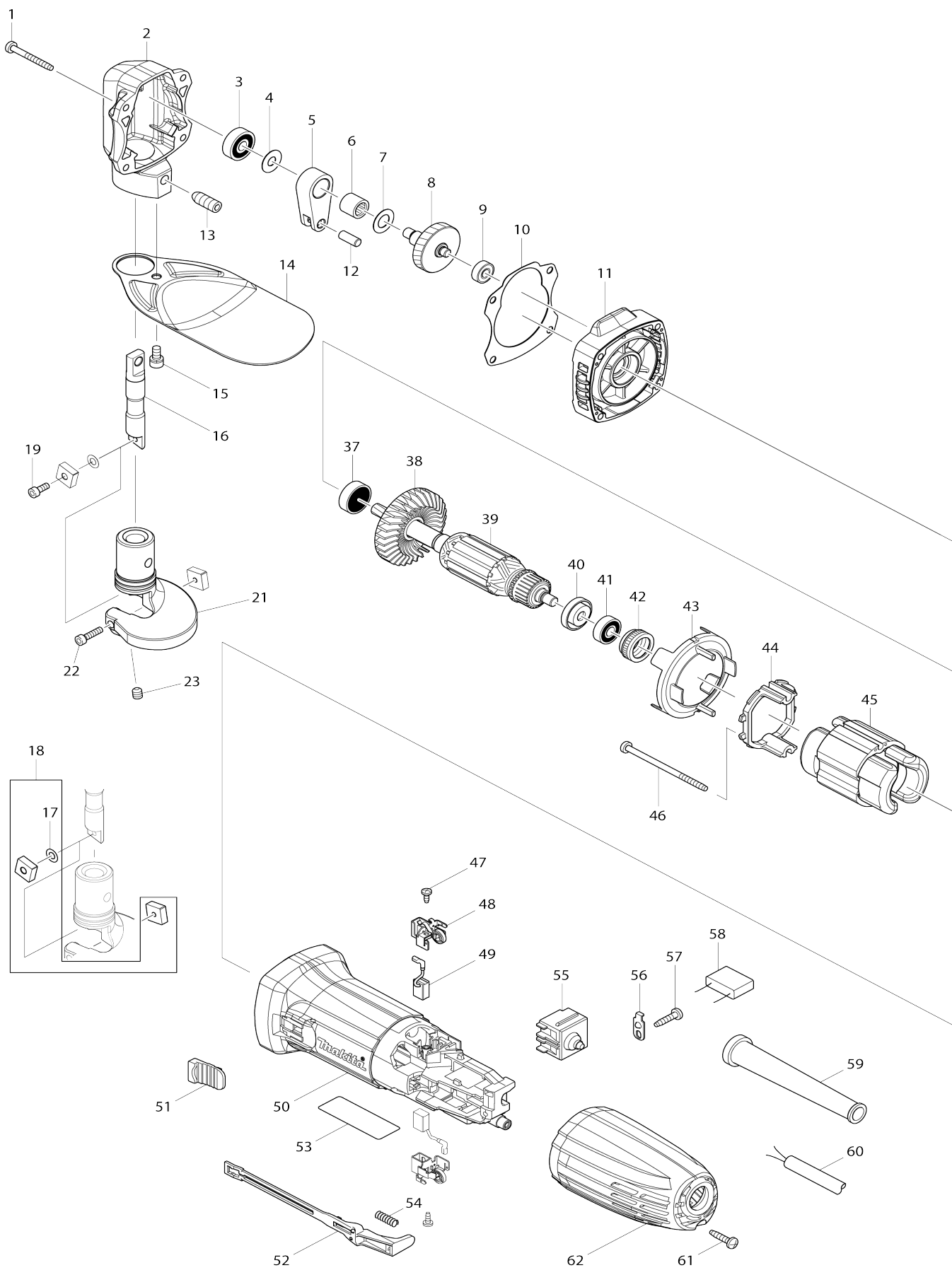


# Model No.JS1602 NŮŽKY NA PLECH 1,6MM



**Model No.JS1602 NŮŽKY NA PLECH 1,6MM**

Obj. č.	Obj. č.	Popis	Možn ost zá měny	Množ ství	Nový/ Starý	Poznámka 1	Poznámka 2
001	266053-1	šroub 4x35=new266351-3		4			
002	141691-9	GEAR HOUSING COMPLETE		1		obal	
C10	800H33-1	INDICATION LABEL		1			
003	210030-5	ložisko MT811		1			
004	253823-7	podložka 7		1		podlo	
005	331151-1	ROD		1			
006	212063-6	jehlové ložisko 1012		1		jehlov	
007	253758-2	podložka 10		1		podlo	
008	141690-1	CRANK SHAFT COMPLETE		1		ozuben	
C10	227760-1	HELICAL GEAR 44		1			
009	210033-9	ložisko 696ZZ		1		lo	
010	442185-0	GASKET		1			
011	454076-3	GEAR HOUSING COVER		1			
012	256110-3	PIN 6		1			
013	913427-4	SET SCREW M8X16		1			
014	346620-9	PROTECTOR		1		chr	
015	922206-9	old set (922207-7 + 942101-7)		1		old set (922207-7 + 9 42101-7)=new922218 -2	
016	321311-3	držák nože JS1600		1		dr	
017	253334-2	podložka 5		1		podlo	
018	191383-0	nůž		1		no	
018		INC. 17					
019	922112-8	imbus M4x10		1		imbus M4x10	
021	311717-3	podkova JS1600		1		podkova JS1600	
022	922127-5	imbus M4x16		1		imbus M4x16	
023	251986-3	šroub 6x6		1			
037	210005-4	kulič. ložisko 608DDW = old 2110 31-6		1		kuli	
038	240076-7	ventilátor 9554NB-9558NB/G		1		ventil	
039	517674-5	ARMATURE ASS'Y 240V		1		rotor JS1600 JS1601	
039		INC. 37,38,40,41					
040	681636-0	izolační podložka = old 681667-9		1		izola	
041	210062-2	ložisko MT952		1		kuli	
042	421868-5	kroužek 9554-9555		1			
043	450796-7	kryt statoru GA5030/4530		1		kryt statoru GA5030/ 4530	
044	452073-3	SPACER		1			
045	623549-9	FIELD		1		stator	
046	266004-4	šroub Pt 4x70		2			
047	265954-0	tapping screw bind PT3x8		2			
048	643839-4	držák uhlíků GA5030		2		dr	
049	194722-3	uhlíky CB-459 GA5030/GA4530		1	*	uhl	
049-1	195026-6	CARBON BRUSH SET CB-459	O	1		uhl	
050	450795-9	MOTOR HOUSING		1			
051	418016-5	tlačítko vypínače		1		tla	
052	450797-5	přepínač GA4530/5030		1		p	
053	897764-3	JS1602 NAME PLATE		1			
054	233121-5	pružina táhla vypínače 9554NB		1		pru	

055	650621-4	spínač		1		
056	687682-1	STRAIN RELIEF		1		kabelov
057	265995-6	šroub 4x18 = old 265941-9		1		
058	638739-1	kondenzátor		1	*	kondenz
058-1	638739-1	kondenzátor	O	1		kondenz
059	682566-8	ochranná průchodka		1		chr
060	665890-4	přívodní kabel 1.0-2-4.0		1		
061	265995-6	šroub 4x18 = old 265941-9		1		
062	453884-9	REAR COVER		1		zadn
A01	410048-8	091403		1		dr
A02	783201-2	klíč inbus 3		1		
A03	821549-5	systainer Makpac 395x295x105 mm		1		
C10	453974-8	LATCH		4		spona Makpacu
A04	803L36-8	JS1602J INDICATION LABEL		1		
A05	803L37-6	JS1602J PLASTIC CASE LABEL		2		
A06	837882-5	INNER TRAY		1		

Prosím uveďte objednáčíslo dílu v objednávce

Datum tisku 30. 10. 2024