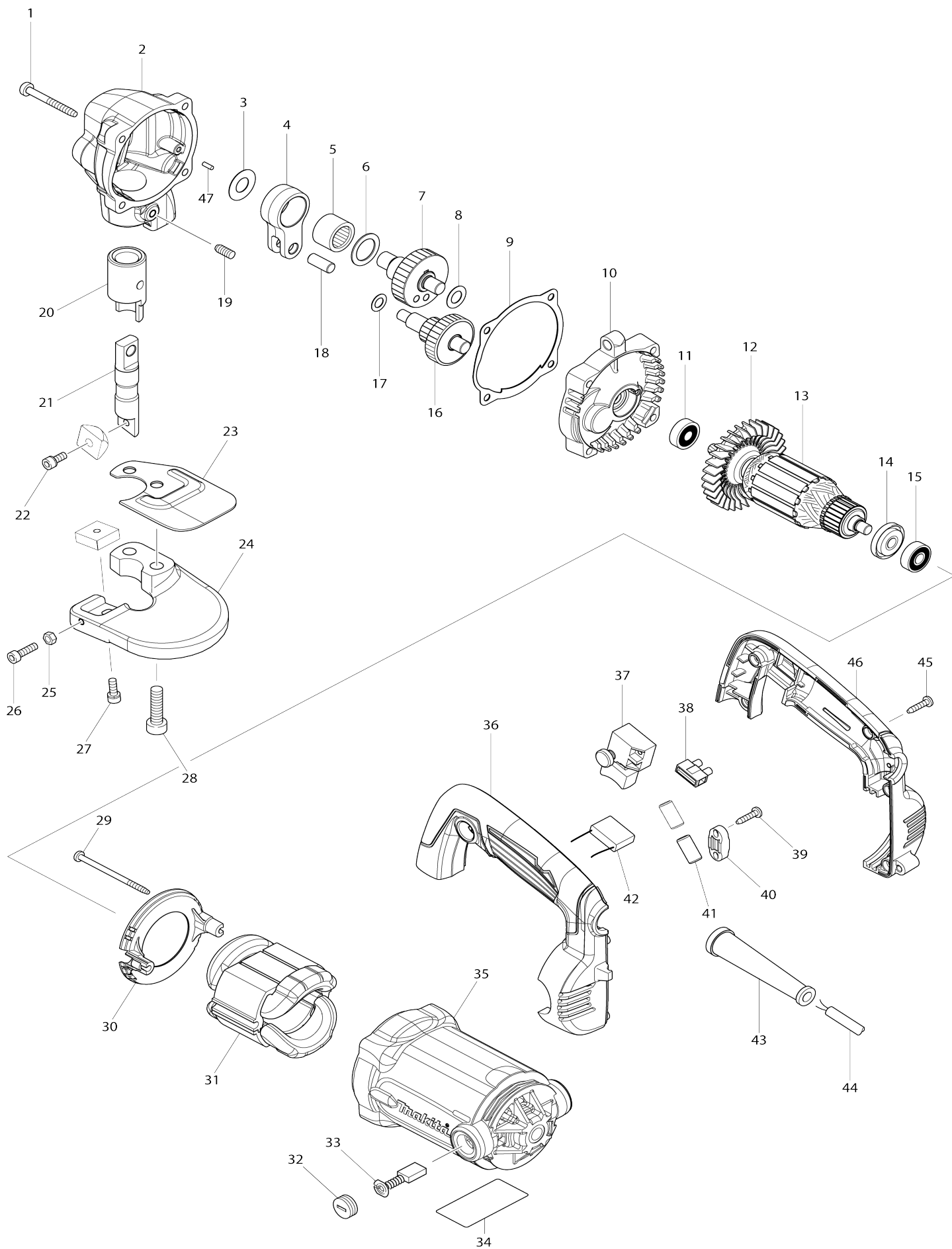


# Model No. JS3201 NŮŽKY NA PLECH 3,2MM



**Model No.JS3201 NŮŽKY NA PLECH 3,2MM**

Obj. č.	Obj. č.	Popis	Možnost záměny	Množství	Nový/Stary	Poznámka 1	Poznámka 2
001	266056-5	šroub 5x46		4			
002	141795-7	GEAR HOUSING COMPLETE		1			
C10	800S40-0	INDICATION LABEL		1			
003	253759-0	podložka 12 JN3200		1		podlo	
004	331166-8	ROD		1			
005	212252-3	jehlové ložisko 1816		1		jehlov	
006	253198-4	podložka 18 JS3200/2704		1		podlo	
007	153141-2	hřídel komplet		1		h	
C10	221879-8	SPUR GEAR 41		1			
C20	254011-9	klínek 4		1		kl	
008	253311-4	podložka ventilátoru BO3700		1		podlo	
009	442186-8	GASKET		1	*	t	
009-1	442186-8	GASKET	O	1		t	
010	141796-5	GEAR HOUSING COVER COMPLETE		1		v	
C10	263002-9	vymezovací čep 4		1			
011	211031-6	BALL BEARING 608LLB		1		kuli	
012	240094-5	větrák		1		v	
013	513859-1	ARMATURE ASS'Y 240V		1		rotor JN3201 JS3201	
013		INC. 11,12,14,15					
014	681644-1	izolační podložka		1		izola	
015	210029-0	BALL BEARING 608ZZ		1			
016	226058-3	GEAR COMPLETE 18-46		1			
017	253215-0	796119		1			
018	256118-7	PIN 8		1			
019	913322-8	Set Screw M6x14		1		Set Screw M6x14	
020	321405-4	vedení		1		veden	
021	321404-6	držák nože		1		dr	
022	922216-6	imbus M5x14		1		imbus M5x14	
023	346641-1	PROTECTOR		1			
024	331165-0	YOKE		1		sedlo	
025	931203-4	matka		1		matka	
026	922227-1	imbus M5x18		1		imbus M5x18	
027	922216-6	imbus M5x14		1		imbus M5x14	
028	922452-4	imbus M8x30		2		imbus M8x30	
029	266340-8	TAPPING SCREW 4X65		2			
030	454140-0	BAFFLE PLATE		1			
031	525869-6	FIELD ASS'Y 240V		1			
C10	654020-2	RING TERMINAL F. CB-152,153		2		pru	
C20	654501-6	CONNECTOR P-1.25		2		konektor=new65455-5-3	
032	643750-0	víčko uhlíků		2	*	v	
032-1	643515-0	HOLDER CAP 7-11	O	2	*		
032-2	643750-0	víčko uhlíků	O	2		v	
033	191963-2	uhlíky CB-303		1	*	uhl	
033-1	194996-6	CARBON BRUSH SET CB-303	O	1		uhl	
034	814C79-1	JS3201 NAME PLATE		1			
035	158278-0	obal GA5020/6020/6021		1		obal GA5020/6020/6021	

C10	643708-9	držák uhlíků = old 921716		2		
036	187531-7	HANDLE SET		1		
036		INC. 46				
037	651284-9	vypínač 9403/4/20		1		
038	654532-5	kontakt		1		kontakt=new654475-1
039	266326-2	šroub 4x18=new265995-6		2		
040	687052-4	STRAIN RELIEF		1		
041	688172-7	LINE FILTER		2		filtr
042	645200-1	kondenzátor=old645105-5=new645267-9		1		kondensator=new645267-9
043	682540-6	ochr. průchodka 9,3-90=old682503-2		1	*	ochr. pr
043-1	682505-8	CORD GUARD 10-90	O	1		
044	665890-4	přívodní kabel 1.0-2-4.0		1		
045	266326-2	šroub 4x18=new265995-6		5		
046	187531-7	HANDLE SET		1		
046		INC. 36				
047	256255-7	PIN 3		1		
A01	792287-5	nůž		1		sada no
A02	762007-1	Thickness gauge		1		nastavovac
A03	783202-0	klíč inbus 4		1		kl
A04	821550-0	systainer Makpac 395x295x157 mm		1	*	
C10	453974-8	LATCH		4	*	spona Makpacu
A04-1	821550-0	systainer Makpac 395x295x157 mm	<	1		
C10	453974-8	LATCH		4		spona Makpacu
A05	837630-2	INNER TRAY		1		
A06	800V75-9	JS3201J PLASTIC CASE LABEL		2		
A07	800V74-1	JS3201J INDICATION LABEL		1		

Prosím uveďte objednáč. číslo dílu v objednávce

Datum tisku 30. 10. 2024