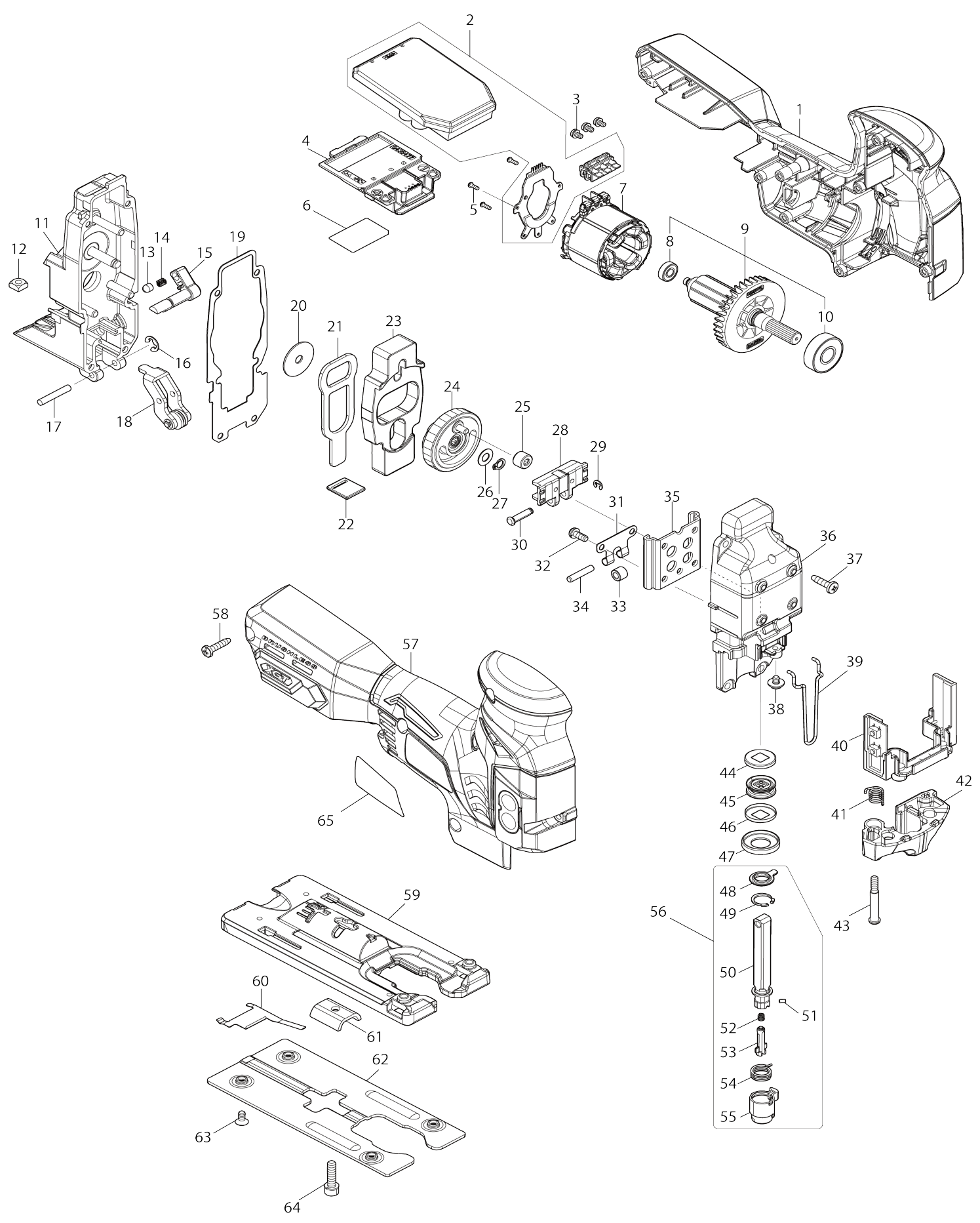


Model No. JV001G CORDLESS JIG SAW



Model No. JV001G CORDLESS JIG SAW

Obj. č.	Obj. č.	Popis	Možnost záměny	Množství	Nový/Starý	Poznámka 1	Poznámka 2
001	183W95-7	HOUSING SET		1	*	obal stroje	
C10	263005-3	vymezovací čep 6		2	*		
C20	8066F9-6	SWITCH LABEL		2	*		
001		INC. 57			*		
001-1	1831E5-7	HOUSING SET	<	1			
C10	263005-3	vymezovací čep 6		2			
C20	8066F9-6	SWITCH LABEL		2			
001-1		INC. 57					
002	620J88-0	CONTROLLER		1	*	ovlada	
002-1	620P44-6	CONTROLLER	<	1			
003	652069-6	FLAT HEAD SCREW M3X6		3			
004	632P65-6	TERMINAL UNIT		1		termin	
005	266490-9	TAPPING SCREW PT 2X6		3			
006	858U20-2	JV001G SERIAL NO. LABEL		1			
007	629B64-3	STATOR		1		stator	
008	210039-7	BALL BEARING 695DDW		1		lo	
009	519769-0	ROTOR ASSY		1		rotor	
009		INC. 8,10					
010	210059-1	BALL BEARING 6000DDW		1			
011	142111-6	GEAR HOUSING COMPLETE		1			
C10	263002-9	vymezovací čep 4		1			
012	252171-1	SQUARE NUT M5-8		1		matka	
013	286032-3	krytka		1		krytka	
014	233139-6	pružina		1		pru	
015	272280-0	LEVER 17		1		p	
016	961018-5	zajišťovací kroužek E-5		1		zaji	
017	268063-4	sponka 4 4340CT-41FC		1			
018	142110-8	RETAINER COMPLETE		1		rolni	
019	442195-7	GASKET		1		t	
020	253196-8	podložka 6		1		podlo	
021	346688-5	PUSH PLATE		1		veden	
022	454484-8	SEAL PLATE		1			
023	313260-8	BALANCE PLATE		1			
024	142109-3	GEAR COMPLETE		1		ozuben	
025	212092-9	NEEDLE BEARING 407		1		jehlov	
026	253715-0	podložka 6		1		podlo	
027	961002-0	segrovka S-6s		1		segrovka S-6s	
028	310837-0	SLIDER		1		veden	
029	961017-7	zajišťovací kroužek E-3		1		zaji	
030	268090-1	čep 4340CT-4351FCT/BJV14		1			
031	232207-2	pružinka		1		pru	
032	911111-5	šroub M4x10		4			
033	214031-5	922747		1		kluzn	
034	256117-9	čep kladky 4324		1			
035	347B50-9	LINEAR GUIDE		1		veden	
036	141R27-0	GEAR HOUSING COVER COMPLETE		1		kryt sk	
037	266034-5	šroub = old 933417		4			

038	911104-2	PAN HEAD SCREW M4X6		1	*		
038-1	265132-2	+ PAN HEAD SCREW M4X5	O	1			
039	326302-9	SAFETY WIRE		1		chr	
040	620J89-8	SWITCH UNIT		1		sp	
041	231659-4	pružina 6 4340CT-51FCT/BJV140R		1		pru	
042	454483-0	TOOL OPENER		1		kry up	
043	265026-1	šroub		1			
044	267854-0	CAP WASHER 8		1		podlo	
045	421815-6	DUST SEAL 8		1		protiprachov	
046	267854-0	CAP WASHER 8		1		podlo	
047	257347-5	RING 21		1		krou	
048	424569-4	DUST COVER		1			
049	962063-3	RETAINING RING R-13		1		segrovka vnit	
050	165724-6	ROD		1			
051	256528-8	PIN 2		1			
052	233314-4	pružina aretace momentu 6827		1		pru	
053	310485-5	LOCK PIN		1			
054	233591-8	TORSION SPRING 10		1		pru	
055	310547-9	BLADE HOLDER		1			
056	135602-4	ROD ASS'Y		1		t	
056		INC. 48-55					
057	183W95-7	HOUSING SET		1	*	obal stroje	
C10	263005-3	vymezovací čep 6		2	*		
C20	8066F9-6	SWITCH LABEL		2	*		
057		INC. 1			*		
057-1	1831E5-7	HOUSING SET	<	1			
C10	263005-3	vymezovací čep 6		2			
C20	8066F9-6	SWITCH LABEL		2			
057-1		INC. 1					
058	265995-6	šroub 4x18 = old 265941-9		8			
059	312D19-4	BASE		1		z	
060	232208-0	pružina		1		pru	
061	345237-5	podložná deska 4340,41CT		1		podlo	
062	347A23-6	BASE PLATE		1		z	
063	265085-5	= old 912107-9		4			
064	922231-0	HEX. SOCKET HEAD BOLT M5X20		1			
065	858U14-7	JV001G NAME PLATE		1			
A01	122C71-6	DUST NOZZLE ASSEMBLY		1			
C10	213023-1	o-ring 4		1		o-ring 4	
C20	265772-6	THUMB SCREW M5X15		1			
A02	413J99-0	COVER PLATE		1			
A03	415524-7	umělá hmota		1		chr	
A04	783202-0	klíč inbus 4		1		kl	
A05	A-85737	pilky č.B-22 = old 792522-1		1		pilov	
A06	A-85628	pilky č.B-10 = old 792538-6		1		pilov	
A07	A-85793	pilky č.BR-13 = old A-02294		1		pilov	
A08	821551-8	system Makpac 395x295x210 mm		1			
C10	453974-8	LATCH		4		spona Makpacu	
A09	8355B1-1	INNER TRAY		1			
A10	***DC40RA	DC40RA FAST CHARGER		1			
A10		COMPO-PARTS					

A11	191B36-3	BATTERY BL4025 SET		2		
A11	191B26-6	BATTERY BL4040 SET		2		
A12	412393-7	BATTERY COVER		1		
F01	194416-0	SHEET 10000 SET		1		
F02	194417-8	RUBBER SHEET 10000 SET		1		
F03	194418-6	POSITION SHEET 1400 SET		1		
F04	194910-2	POSITION SHEET 1900 SET		1		
F07	194367-7	vodící lišta SP6000 3000mm		1		
F08	194368-5	vodící lišta 1400mm=old192516-0		1		
F09	194925-9	GUIDE RAIL 1900 SET		1		
F13	199140-0	GUIDE RAIL 1000 SET		1		
F14	199141-8	GUIDE RAIL 1500 SET		1		
F19	192557-6	ANTI-SPLITTING DEVICE		1	plastov	

Prosím uveďte objednáčíslo dílu v objednávce

Datum tisku 30. 10. 2024