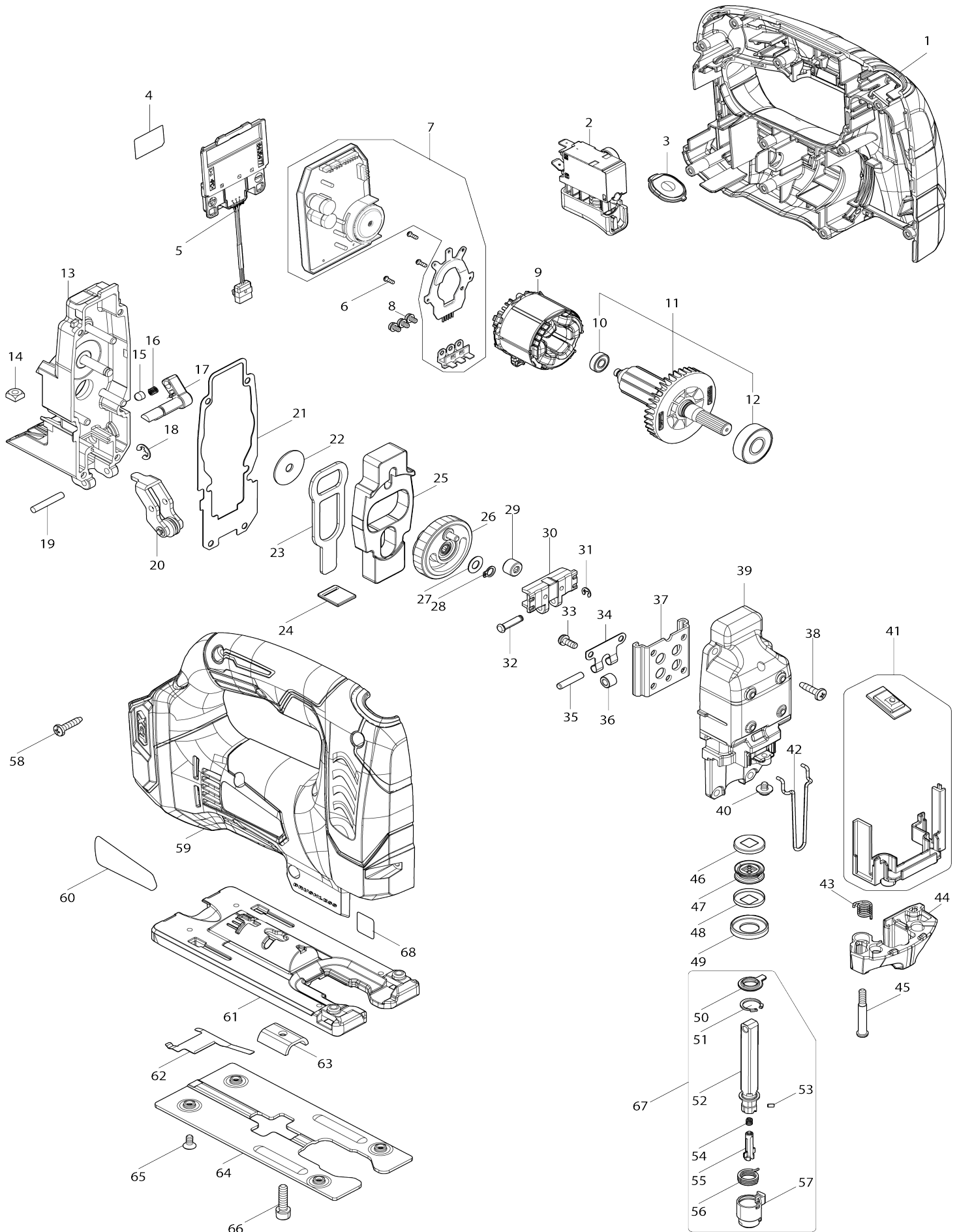


Model No. JV002G CORDLESS JIG SAW



Model No. JV002G CORDLESS JIG SAW

Obj. č.	Obj. č.	Popis	Možnost záměny	Množství	Nový/Starý	Poznámka 1	Poznámka 2
001	1830C6-5	HOUSING SET		1		obal	
C10	263005-3	vymezovací čep 6		2			
001		INC. 59					
002	650025-0	SWITCH C3JW-4B-2AL-R		1		sp	
003	141U73-1	SWITCH PLATE COMPLETE		1		deska vyp	
004	8142W2-1	JV002G SERIAL NO.LABEL		1			
005	632P64-8	TERMINAL UNIT		1		vstup	
006	266490-9	TAPPING SCREW PT 2X6		3			
007	620N14-3	CONTROLLER		1		elektronika	
008	652069-6	FLAT HEAD SCREW M3X6		3			
009	629B64-3	STATOR		1		stator	
010	210039-7	BALL BEARING 695DDW		1		lo	
011	519769-0	ROTOR ASS'Y		1		rotor	
011		INC. 10,12					
012	210059-1	BALL BEARING 6000DDW		1			
013	142111-6	GEAR HOUSING COMPLETE		1			
014	252171-1	SQUARE NUT M5-8		1		matka	
015	286032-3	krytka		1		krytka	
016	233139-6	pružina		1		pru	
017	272280-0	LEVER 17		1		p	
018	961018-5	zajišťovací kroužek E-5		1		zaji	
019	268063-4	sponka 4 4340CT-41FC		1			
020	142110-8	RETAINER COMPLETE		1		rolni	
021	442195-7	GASKET		1		t	
022	253196-8	podložka 6		1		podlo	
023	346688-5	PUSH PLATE		1		veden	
024	454484-8	SEAL PLATE		1			
025	313260-8	BALANCE PLATE		1			
026	142109-3	GEAR COMPLETE		1		ozuben	
027	253715-0	podložka 6		1		podlo	
028	961002-0	segrovka S-6s		1		segrovka S-6s	
029	212092-9	NEEDLE BEARING 407		1		jehlov	
030	310837-0	SLIDER		1		veden	
031	961017-7	zajišťovací kroužek E-3		1		zaji	
032	268090-1	čep 4340CT-4351FCT/BJV14		1			
033	911111-5	šroub M4x10		4			
034	232207-2	pružinka		1		pru	
035	256117-9	čep kladky 4324		1			
036	214031-5	922747		1		kluzn	
037	347B50-9	LINEAR GUIDE		1		veden	
038	266034-5	šroub = old 933417		4			
039	141R27-0	GEAR HOUSING COVER COMPLETE		1		kryt sk	
040	911104-2	PAN HEAD SCREW M4X6		1	*		
040-1	265132-2	+ PAN HEAD SCREW M4X5	O	1			
041	620N15-1	SWITCH UNIT		1		vyp	
042	326302-9	SAFETY WIRE		1		chr	
043	231659-4	pružina 6 4340CT-51FCT/BJV140R		1		pru	

044	454483-0	TOOL OPENER		1		kry up	
045	265026-1	šroub		1			
046	267854-0	CAP WASHER 8		1		podlo	
047	421815-6	DUST SEAL 8		1		protiprachov	
048	267854-0	CAP WASHER 8		1		podlo	
049	257347-5	RING 21		1		krou	
050	424569-4	DUST COVER		1			
051	962063-3	RETAINING RING R-13		1		segrovka vnit	
052	165724-6	ROD		1			
053	256528-8	PIN 2		1			
054	233314-4	pružina aretace momentu 6827		1		pru	
055	310485-5	LOCK PIN		1			
056	233591-8	TORSION SPRING 10		1		pru	
057	310547-9	BLADE HOLDER		1			
058	265995-6	šroub 4x18 = old 265941-9		10			
059	1830C6-5	HOUSING SET		1		obal	
C10	263005-3	vymezovací čep 6		2			
059		INC. 1					
060	8142W0-5	JV002G NAME PLATE		1			
061	312D19-4	BASE		1		z	
062	232208-0	pružina		1		pru	
063	345237-5	podložná deska 4340,41CT		1		podlo	
064	347A23-6	BASE PLATE		1		z	
065	265085-5	= old 912107-9		4			
066	922231-0	HEX. SOCKET HEAD BOLT M5X20		1			
067	135602-4	ROD ASS'Y		1		t	
067		INC. 50-57					
A01	122C71-6	DUST NOZZLE ASSEMBLY		1			
C10	213023-1	o-ring 4		1		o-ring 4	
C20	265772-6	THUMB SCREW M5X15		1			
A02	413J99-0	COVER PLATE		1			
A03	415524-7	umělá hmota		1		chr	
A04	783202-0	klíč inbus 4		1		kl	
A05	A-85737	pilky č.B-22 = old 792522-1		1		pilov	
A06	A-85628	pilky č.B-10 = old 792538-6		1		pilov	
A07	A-85793	pilky č.BR-13 = old A-02294		1		pilov	
A08	821551-8	systainer Makpac 395x295x210 mm		1			
C10	453974-8	LATCH		4		spona Makpacu	
A09	8359Y2-4	INNER TRAY		1			
A10	412393-7	BATTERY COVER		1			
A11	***DC40RA	DC40RA FAST CHARGER		1			
A11		COMPO-PARTS					
A12	191B36-3	BATTERY BL4025 SET		2			
A12	191B26-6	BATTERY BL4040 SET		2			
F07	192557-6	ANTI-SPLITTING DEVICE		1		plastov	
F10	194367-7	vodící lišta SP6000 3000mm		1			
F11	194368-5	vodící lišta 1400mm=old192516-0		1			
F12	194925-9	GUIDE RAIL 1900 SET		1			
F16	199140-0	GUIDE RAIL 1000 SET		1			
F17	199141-8	GUIDE RAIL 1500 SET		1			

Prosím uveďte objednáací číslo dílu v objednávce

Datum tisku 30. 10. 2024