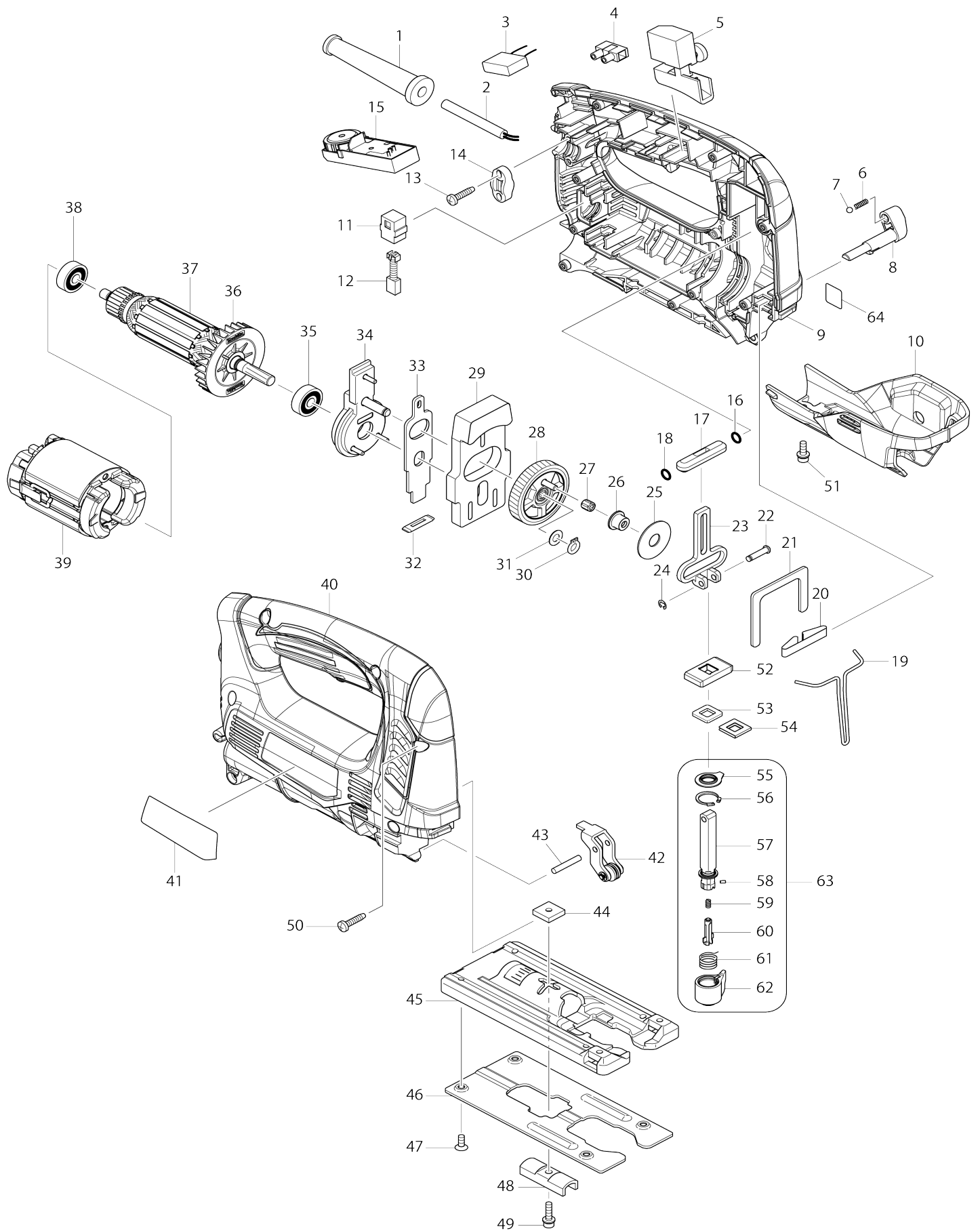


Model No. JV0600 PŘÍMOČARÁ PILA S PŘEDKYVEM



Model No. JV0600 PŘÍMOČARÁ PILA S PŘEDKIVEM

Obj. č.	Obj. č.	Popis	Možn ost zá měny	Množ ství	Nový/ Starý	Poznámka 1	Poznámka 2
001	682502-4	ochranná průchodka 8-85		1		ochrann	
002	695034-2	kabel 1.0-2-4.0		1		kabel 1.0-2-4.0	
003	645149-5	NOISE SUPPRESSOR		1		kondenz	
004	654532-5	kontakt		1		kontakt=new654475-1	
005	650202-4	vypínač		1		vyp	
006	233151-6	vinutá pružina		1		vinut	
007	216008-6	kulička 4		1		kuli	
008	272269-8	LEVER 18		1		p	
009	187163-0	HOUSING SET		1		obal JV0600	
C10	263002-9	vymezovací čep 4		2			
009		INC. 40					
010	318751-4	HOUSING COVER		1		obal	
011	643552-4	držák uhlíků=old643562-1		2		dr	
012	191627-8	uhlíky CB-64=CB-56,57, 66,old181029-6=old181028-8		1	*	uhl	
012-1	194968-1	CARBON BRUSH SET CB-64	O	1		uhl	
013	265995-6	šroub 4x18 = old 265941-9		2			
014	687052-4	STRAIN RELIEF		1	*		
014-1	687124-5	držák kabelu	O	1		dr	
015	620046-6	CONTROLLER		1	*	elektronika JV0600	
015-1	620D42-8	CONTROLLER	S	1			
016	213038-8	o-kroužek		1		o-krou	
017	313082-6	uložení táhla 4322/4323/4324		1		ulo	
018	213038-8	o-kroužek		1		o-krou	
019	326092-4	SAFETY WIRE		1		vod	
020	232183-0	092028		1		pru	
021	346473-6	SLIDER GUIDE PLATE		1		deska	
022	268090-1	čep 4340CT-4351FCT/BJV14		1			
023	310484-7	SLIDER		1	*		
023-1	313354-9	SLIDER	<	1		kluz	
024	961017-7	zajišťovací kroužek E-3		1		zaji	
025	253180-3	podložka 10		1		podlo	
026	257804-3	SHOULDER SLEEVE 7		1		kladka	
027	212965-6	NEEDLE CAGE 407		1		lo	
028	141026-4	GEAR COMPLETE		1		ozuben	
029	313216-1	BALANCE PLATE		1			
030	961002-0	segrovka S-6s		1		segrovka S-6s	
031	253715-0	podložka 6		1		podlo	
032	416703-0	092038		1		t	
033	346471-0	PUSH PLATE		1		deska	
034	141029-8	BEARING CASE COMPLETE		1	*		
034-1	144820-3	BEARING CASE COMPLETE	O	1		ulo	
035	210005-4	kulič. ložisko 608DDW = old 211031-6		1		kuli	
036	240115-3	FAN 55		1		v	
037	518871-6	ARMATURE ASS'Y 220V		1		rotor JV0600	
037		INC. 35,36,38					
038	210023-2	kuličkové ložisko 627 DDW		1			

039	633789-1	FIELD 240V		1	*	stator JV0600	
039-1	639122-5	FIELD 240V	S	1			
040	187163-0	HOUSING SET		1		obal JV0600	
C10	263002-9	vymezovací čep 4		2			
040		INC. 9					
041	869972-6	JV0600 NAME PLATE		1			
042	141028-0	držák		1		dr	
043	256206-0	čep		1			
044	343540-8	matice		2		matice	
045	317796-9	základna		1		z	
046	345441-6	kryt základny		1		kluzn	
047	912107-9	COUNTERSUNK HEAD SCREW M4 X8		4			
048	344685-5	092045		1	*	upnut	
048-1	344685-5	092045	O	1		upnut	
049	922138-0	H.S.H.BOLT M4X20 WITH WR		1			
050	265995-6	šroub 4x18 = old 265941-9		10			
051	922118-6	hex. socket head bolt M4x12		1		hex. socket head bolt M4x12	
052	313215-3	SLIDER SUPPORT		1		veden	
053	424436-3	POLYURETHANE SPONGE SEAL		1		t	
054	346470-2	SEAL PLATE		1		t	
055	424437-1	DUST COVER		1		prachov	
056	962063-3	RETAINING RING R-13		1		segrovka vnit	
057	165654-1	ROD		1		vod	
058	256528-8	PIN 2		1			
059	233314-4	pružina aretace momentu 6827		1		pru	
060	310485-5	LOCK PIN		1			
061	233591-8	TORSION SPRING 10		1		pru	
062	452850-3	INSERT HOLDER		1		z	
063	135482-8	táhlo listu		1		t	
063		INC. 55-62					
A01	A-85628	pilky č.B-10 = old 792538-6		1		pilov	
A02	783201-2	klíč inbus 3		1			
A03	824998-5	PLASTIC CARRYING CASE		1			
C10	162315-4	LATCH		2			
C20	452137-3	HANDLE		1			
A03	821549-5	systainer Makpac 395x295x105 mm		1			
C10	453974-8	LATCH		4		spona Makpacu	
A04	837803-7	INNER TRAY		1			
A05	800X48-4	JV0600J INDICATION LABEL		1	*		
A05-1	810C36-7	JV0600J INDICATION LABEL	O	1			
A06	810C31-7	JV0600K PLASTIC CASE LABEL		2			
A06	800X49-2	JV0600J PLASTIC CASE LABEL		2	*		
A06-1	810C37-5	JV0600J PLASTIC CASE LABEL	X	2			
E03	688161-2	LINE FILTER		1			
F02	199140-0	GUIDE RAIL 1000 SET		1			
F03	192557-6	ANTI-SPLITTING DEVICE		1		plastov	
F04	199141-8	GUIDE RAIL 1500 SET		1			
F05	194368-5	vodící lišta 1400mm=old192516-0		1			
F06	194925-9	GUIDE RAIL 1900 SET		1			

F07	194367-7	vodící lišta SP6000 3000mm		1			
F08	194416-0	SHEET 10000 SET		1			
F09	194417-8	RUBBER SHEET 10000 SET		1			
F10	194418-6	POSITION SHEET 1400 SET		1			
F11	194910-2	POSITION SHEET 1900 SET		1			
F16	198704-7	GUIDE RAIL ADAPTER SET		1			

Prosím uveďte objednáč. číslo dílu v objednávce

Datum tisku 30. 10. 2024