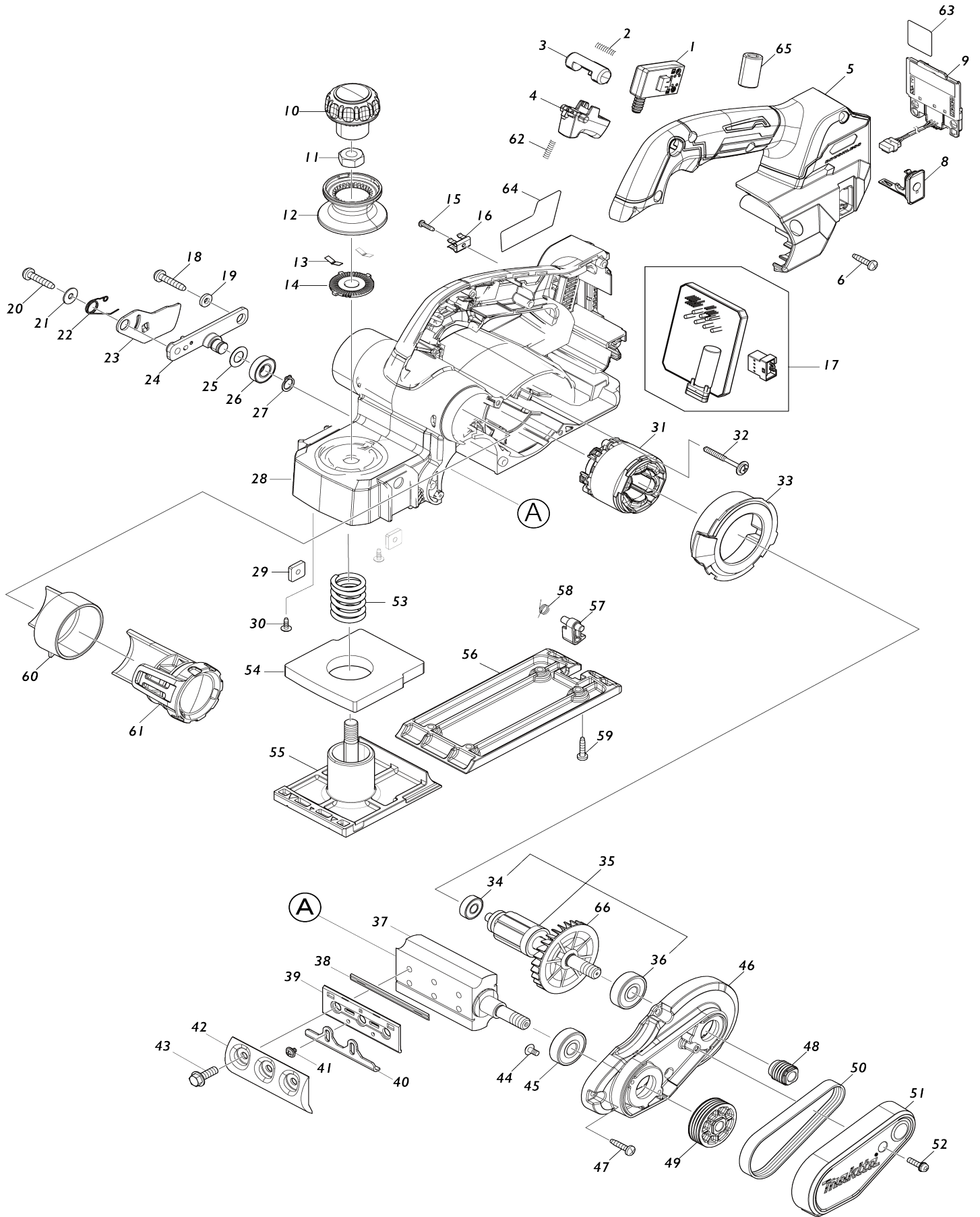


Model No.KP001G 82MM CORDLESS PLANER



Model No.KP001G 82MM CORDLESS PLANER

Obj. č.	Obj. č.	Popis	Možn ost za měny	Množ ství	Nový/ Starý	Poznámka 1	Poznámka 2
001	651083-9	SWITCH C3XA-1PSPM		1		vyp	
002	231433-0	vinutá pružina		1		vinut	
003	419704-7	LOCK OFF BUTTON		1		p	
004	457432-6	SWITCH LEVER		1		p	
005	136650-6	HANDLE COVER SET		1		sada krytu rukojeti	
C10	263005-3	vymezovací čep 6		1			
C20	8005T5-8	XGT LOGO LABEL		1			
006	265995-6	šroub 4x18 = old 265941-9		6			
008	140F99-0	CAP COMPLETE		1		v	
C10	213A05-9	O-RING16		1		o krou	
C20	818H07-8	CAP LABEL		1			
009	632P49-4	TERMINAL UNIT		1		termin	
010	451328-3	KNOB COVER		1		kryt	
011	252313-7	HEX. NUT M10		1		matka m10	
012	413F22-1	KNOB		1		knofl	
013	232185-6	Leaf Spring		2		Leaf Spring 9032 DKP 180 KP0800	
014	347970-5	CAM PLATE		1		deska	
015	266556-5	TAPPING SCREW 3X12		1			
016	232570-3	LEAF SPRING		1		pru	
017	620J01-8	CONTROLLER		1		ovlada	
C10	688163-8	filtr		1		filtr AH3756 DCU180 DHS630 DHS710 DLM 460 DSS610 DTW190 DUH551 DUH651	
018	266041-8	šroub křížový 5103R = old 93352 6		1			
019	267012-8	FLAT WASHER 5		1			
020	266041-8	šroub křížový 5103R = old 93352 6		1			
021	253194-2	podložka		1		podlo	
022	233521-9	pružina		1		pru	
023	345765-0	kryt		1		kryt	
024	158184-9	držák válce nože KP0810/C		1	*	dr	
024-1	141T27-2	DRUM HOLDER COMPLETE	O	1		dr	
025	253758-2	podložka 10		1		podlo	
026	210057-5	ball bearing 6900LLB		1		kuli	
027	961006-2	segrovka S-10		1		segrovka S-10= old. 2 57408-1	
028	136606-9	MAIN FRAME ASSEMBLY		1		hlavn	
C10	263005-3	vymezovací čep 6		1			
029	264002-2	SQUARE NUT M5		2		matka	
030	265A77-0	TAPPING SCREW 3X10		2			
031	629B15-6	STATOR		1		stator	
032	265679-6	TAPPING SCREW 4X40		2			
033	459891-0	BAFFLE PLATE		1		deska	
034	210034-7	ložisko 607LLB		1			
035	519742-0	ROTOR ASS'Y		1		rotor	
035		INC. 34,36,66					
036	211087-9	kuličkové ložisko6200DDW,=old2		1		kuli	

		11066-7 211067-5				
037	158156-4	válec KP0810C		1	v	
038	A-82921	T.C.T. MINI PLANER BLADE		1		
039	343433-9	SET PLATE F/MINI BLADE		2		
040	345644-2	deska KP0810/C/1100		2		
041	251246-3	šroub		4		
042	187676-1	DRUM PLATE SET		1	kryt no	
043	251609-3	šroub 6-17		6		
044	251291-8	šroub křížový BO6030		2		
045	211087-9	kuličkové ložisko6200DDW,=old2 11066-7 211067-5		1	kuli	
046	141J58-1	BRACKET COMPLETE		1	dr	
C10	263002-9	vymezovací čep 4		1		
047	265995-6	šroub 4x18 = old 265941-9		4		
048	222193-5	V-PULLEY 4-17L		1	kladka 4-17L	
049	222194-3	V-PULLEY 4-39.5		1	kladka 4-39.5	
050	225071-8	řemínek = old 008003		1		
051	459893-6	BELT COVER		1		
052	911133-5	šroub M4x18		1		
053	231004-3	vinutá pružina 18		1	* vinut	
053-1	233395-8	COMPRESSION SPRING 18	O	1	pru	
054	422531-3	RUBBER PACKING		1	guma	
055	312C78-2	FRONT BASE		1	p	
056	312D13-6	BASE		1	z	
057	413L64-1	FOOT		1	noha	
058	231698-4	pružina		1	pru	
059	265995-6	šroub 4x18 = old 265941-9		4		
060	459892-8	NOZZLE		1	no	
061	125353-7	kryt odsávání KP0810/C		1	kryt ods	
062	231433-0	vinutá pružina		1	vinut	
063	8117C3-0	KP001G SERIAL NO. LABEL		1		
064	8117B6-7	KP001G NAME PLATE		1		
065	688162-0	LINE FILTER		1	filtr UB1103	
066	240079-1	FAN 62		1		
A01	122785-9	doraz		1		
C10	213009-5	o kroužek 4 AN5010/KP0810/C=o ld213022-3		1	o krou	
C20	251871-0	SCREW M5X10		1		
C30	251878-6	šroub M5x20		1		
C40	253807-5	podložka 5		2	podlo	
C50	345768-4	GUIDE HOLDER		1		
A02	122695-0	BLADE GAUGE ASS'Y		1		
C10	265131-4	šroub		2		
C20	418465-6	GAUGE PLATE		1		
A03	782209-3	klíč 9		1	kl	
A04	251878-6	šroub M5x20		1		
A05	253807-5	podložka 5		1	podlo	
A06	342390-8	vodítko		1	vod	
A08	198900-7	WIRELESS UNIT SET		1	*	
A08-1	198900-7	WIRELESS UNIT SET	O	1	*	
A08-2	198900-7	WIRELESS UNIT SET	<	1		
A09	821551-8	systainer Makpac 395x295x210		1		

		mm				
C10	453974-8	LATCH		4		spona Makpacu
A10	8354R2-5	INNER TRAY		1		
A11	442198-1	ANTI CORROSION PAPER		1	*	
A12	8050R0-9	KP001GM202 MODEL NO. LABEL		1		
A14	***DC40RA	DC40RA FAST CHARGER		1		
A14		COMPO-PARTS				
A15	191B26-6	BATTERY BL4040 SET		2		
A16	412393-7	BATTERY COVER		2		
F07	193540-6	SET PLATE 82 SET		1		
F09	198900-7	WIRELESS UNIT SET		1	*	
F09-1	198900-7	WIRELESS UNIT SET	O	1	*	
F09-2	198900-7	WIRELESS UNIT SET	<	1		

Prosím uveďte objednáací číslo dílu v objednávce

Datum tisku 30. 10. 2024