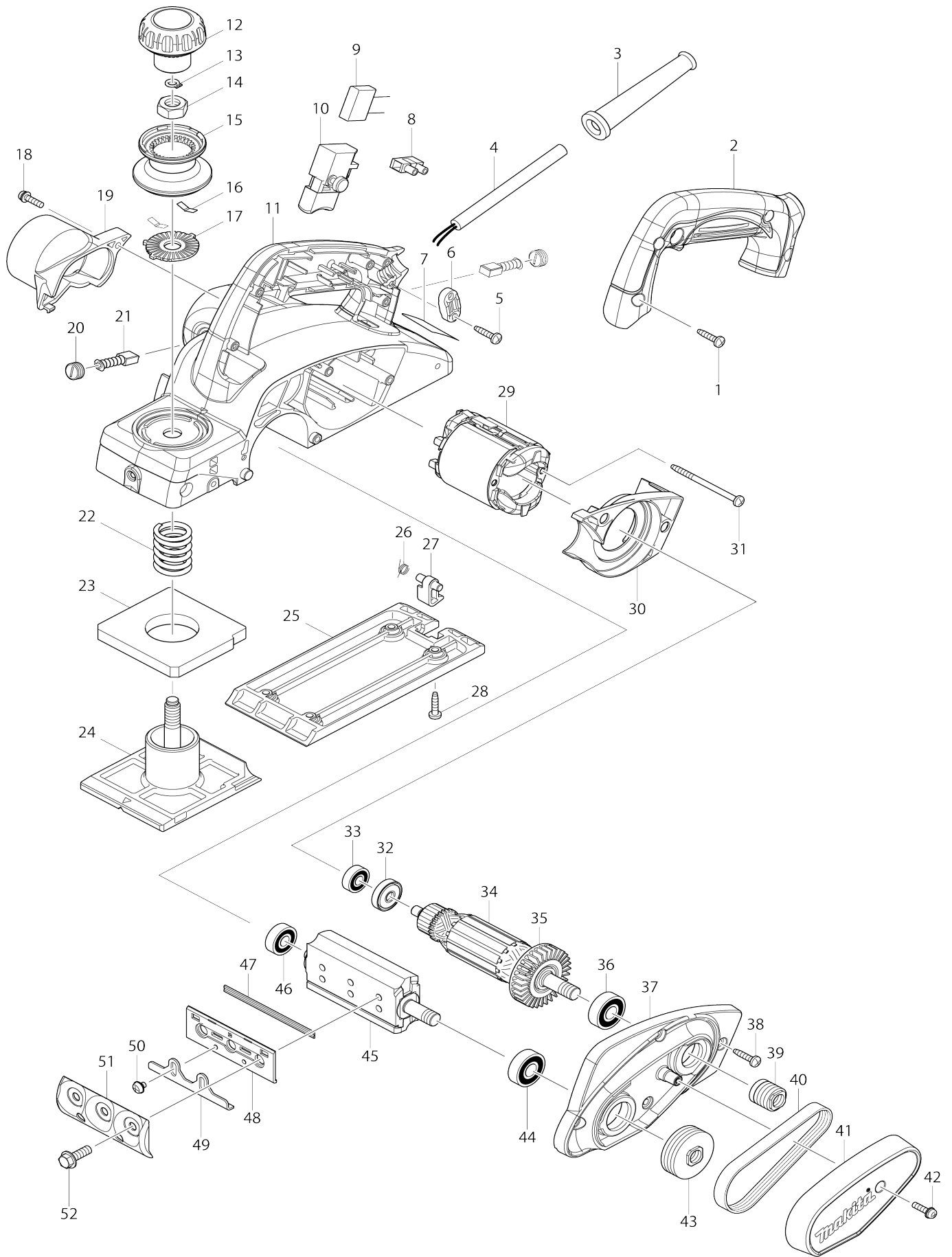


Model No.KP0800 HOBLÍK 82MM



# Model No.KP0800 HOBLÍK 82MM

Obj. č.	Obj. č.	Popis	Možnost záměny	Množství	Nový/Starý	Poznámka 1	Poznámka 2
001	266326-2	šroub 4x18=new265995-6		4			
002	451314-4	kryt držadla		1		kryt dr	
003	682569-2	průchodka MT952		1	*		
003-1	682502-4	ochranná průchodka 8-85	O	1		ochrann	
004	665394-6	kabel 1.0-2-2.5 9566CR/CVR		1		kabel 1.0-2-2.5m 9566CR/CVR	
005	266326-2	šroub 4x18=new265995-6		2			
006	687124-5	držák kabelu		1	*	dr	
006-1	687052-4	STRAIN RELIEF	O	1			
007	867138-2	KP0800 NAME PLATE		1			
008	654532-5	kontakt		1		kontakt=new654475-1	
009	645200-1	kondenzátor=old645105-5=new645267-9		1	*	kondensator=new645267-9	
009-1	645190-8	kondenzátor	O	1		kondenz	
010	650237-5	SWITCH SGES115C-6		1	*		
010-1	650236-7	SWITCH SGEL115CDY-13	X	1	*	vyp	
010-2	650237-5	SWITCH SGES115C-6	X	1			
011	140197-4	motorová skříň		1		motorov	
C10	643455-2	BRUSH HOLDER 6X9		2		dr	
012	451328-3	KNOB COVER		1		kryt	
013	961004-6	segrovka S-8		1		segrovka S-8	
014	264028-4	HEX. NUT M10		1		matka M10 DKP180 KP0800	
015	451324-1	KNOB		1	*	regul	
015-1	451324-1	KNOB	O	1		regul	
016	232185-6	Leaf Spring		2		Leaf Spring 9032 DKP180 KP0800	
017	346110-2	deska		1	*	deska KP0800 DKP180	
017-1	346110-2	deska	O	1		deska KP0800 DKP180	
018	911128-8	P.H.SCREW M4X16 WITH WR		1			
019	451329-1	adaptér hoblíku KP 0800		1		adapt	
020	643550-8	víčko uhlíků		2		dr	
021	191940-4	uhlíky CB-411 = old 191938-1		1	*	uhl	
021-1	195010-1	CARBON BRUSH SET CB-411	O	1		uhl	
022	231004-3	vinutá pružina 18		1	*	vinut	
022-1	233395-8	COMPRESSION SPRING 18	O	1		pru	
023	421007-7	podložka		1		podlo	
024	318491-4	FRONT BASE		1	*		
024-1	319010-9	základna	O	1		z	
025	318499-8	BASE		1	*		
025-1	319009-4	BASE	O	1			
026	231698-4	pružina		1		pru	
027	451392-4	FOOT		1		noha	
028	266326-2	šroub 4x18=new265995-6		4			
029	593718-5	stator KP0800		1		stator KP0800	
C10	654100-4	RING TERMINAL		2		krou	
C20	654501-6	CONNECTOR P-1.25		2		konektor=new65455	

					5-3	
C21	654485-8	PARALLEL SPLICE	O	2		
030	451327-5	BAFFLE PLATE		1		kryt
031	266334-3	šroub 4x60		2	*	
031-1	266052-3	šroub 4x60	O	2		
032	681652-2	podložka JR180 = new681670-0		1		
033	210017-7	kuličkové ložisko 607DDW = old 922056		1		kuli
034	515793-1	rotor KP0800		1		rotor KP0800
034		INC. 32,33,35,36				
035	240052-1	FAN 46		1		
036	211088-7	BALL BEARING 6000DDW		1		
037	140201-9	BRACKET COMPLETE		1		
C10	263002-9	vymezovací čep 4		2		
038	266326-2	šroub 4x18=new265995-6		4		
039	222163-4	V PULLEY 4-20L		1		
040	225007-7	hnačí řemen KP0810		1		
041	451326-7	kryt řemene		1		kryt
042	911128-8	P.H.SCREW M4X16 WITH WR		1	*	
042-1	911138-5	P.H.SCREW M4X20 WITH WR	<	1		
043	222164-2	V PULLEY 4-37		1		
044	211088-7	BALL BEARING 6000DDW		1		
045	161061-6	válec		1		v
046	211032-4	ložisko 1902		1	*	
046-1	210223-4	BALL BEARING 608ZZ	O	1		lo
047	A-82921	T.C.T. MINI PLANER BLADE		1	*	
047-1	D-07945	2ks otočný nůž 82mm = old P-04 282	O	1		2ks oto
048	343433-9	SET PLATE F/MINI BLADE		2		
049	345644-2	deska KP0810/C/1100		2	*	
049-1	345644-2	deska KP0810/C/1100	O	2		
050	265132-2	+ PAN HEAD SCREW M4X5		4		
051	345007-2	kryt nožů		1	*	
051-1	187679-5	DRUM PLATE SET	O	1		kryt no
052	251609-3	šroub 6-17		6		
A01	123062-2	šablona		1	*	m
C10	911228-4	šroub M5x18		2	*	
C20	411086-3	GAUGE PLATE		1	*	
A01-1	127669-6	BLADE GAUGE ASSEMBLY	O	1	*	
C10	911228-4	šroub M5x18		2	*	
C20	418465-6	GAUGE PLATE		1	*	
A01-2	122695-0	BLADE GAUGE ASS'Y	O	1		
C10	265131-4	šroub		2		
C20	418465-6	GAUGE PLATE		1		
A02	782209-3	klíč 9		1		kl
A03	824892-1	PLASTIC CARRYING CASE		1		
C10	163455-1	spona ke kufru		2		spona ke kufru
C20	419360-3	HANDLE		1		dr
A03	821551-8	systainer Makpac 395x295x210 mm		1		
C10	453974-8	LATCH		4		spona Makpacu
A04	809342-7	KP0800K PLASTIC CASE LABEL		2	*	

A04	837659-8	INNER TRAY		1			
A04-1	890021-8	KP0800K PLASTIC CASE LABEL	X	2			
A05	800X52-3	KP0800J INDICATION LABEL		1			
A06	800X53-1	KP0800J PLASTIC CASE LABEL		2			
F06	193540-6	SET PLATE 82 SET		1			

Prosím uveďte objednáací číslo dílu v objednávce

Datum tisku 30. 10. 2024