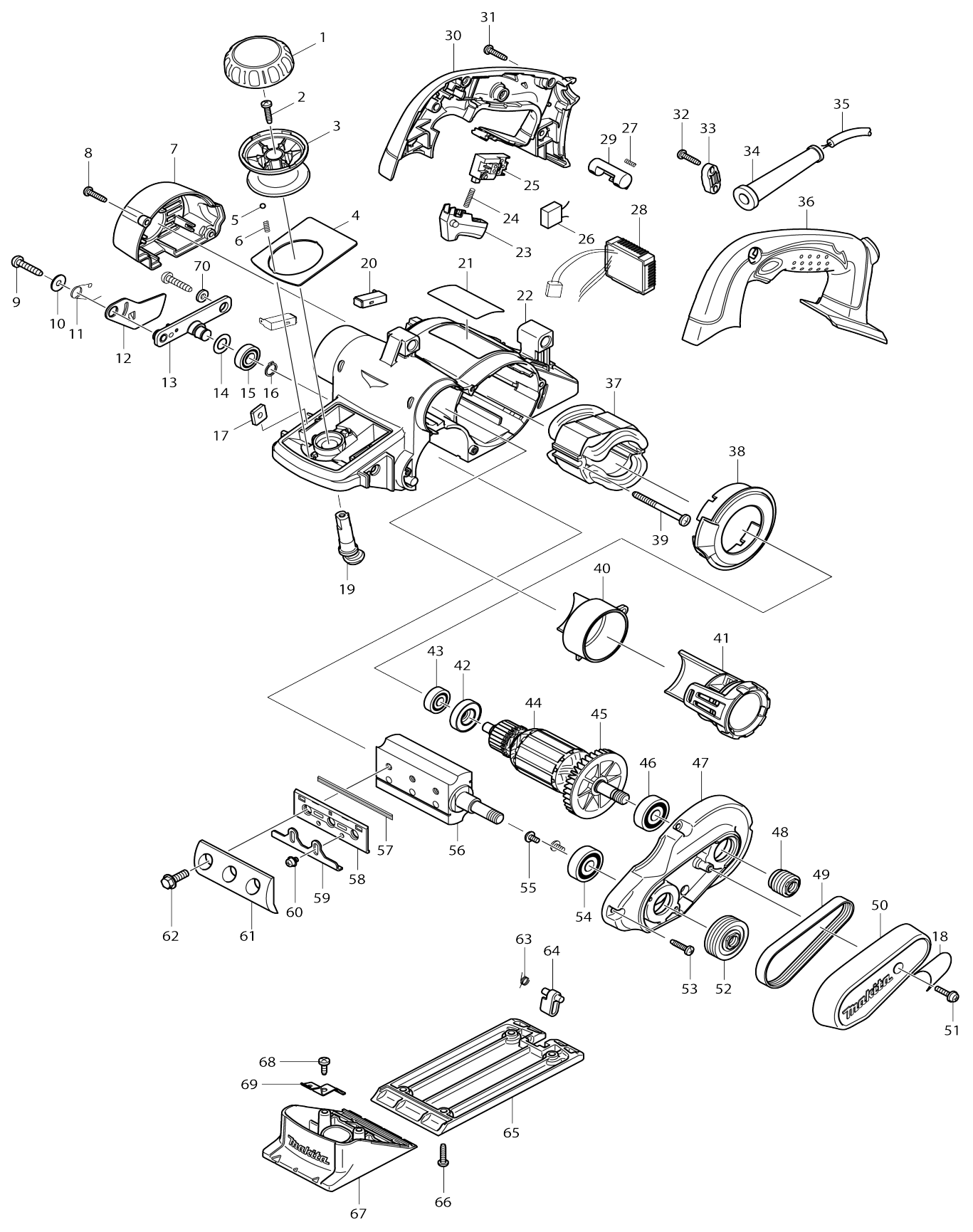


Model No.KP0810C HOBLÍK 82MM



**Model No.KP0810C HOBLÍK 82MM**

Obj. č.	Obj. č.	Popis	Možn ost zá měny	Množ ství	Nový/ Starý	Poznámka 1	Poznámka 2
001	419700-5	vrchní kryt šroubu		1		vrchn	
002	265995-6	šroub 4x18 = old 265941-9		1			
003	419699-4	kryt šroubu		1		kryt	
004	345766-8	přední deska		1		p	
005	216008-6	kulička 4		2		kuli	
006	233325-9	pružina		2		pru	
007	419697-8	REAR COVER		1		kryt	
008	265995-6	šroub 4x18 = old 265941-9		2			
009	266041-8	šroub křížový 5103R = old 93352 6		2			
010	253194-2	podložka		1		podlo	
011	233521-9	pružina		1		pru	
012	345765-0	kryt		1		kryt	
013	158184-9	držák válce nože KP0810/C		1	*	dr	
013-1	141T27-2	DRUM HOLDER COMPLETE	O	1		dr	
014	253758-2	podložka 10		1		podlo	
015	210057-5	ball bearing 6900LLB		1		kuli	
016	961006-2	segrovka S-10		1		segrovka S-10= old. 2 57408-1	
017	264002-2	SQUARE NUT M5		2		matka	
018	805594-8	ELECTRIC SPEED CONTROL LABE L		1			
019	419702-1	vačka KP0810/C		1		va	
020	191972-1	uhlíky CB-132 = old CB-115, 6601 91972		1	*		
020-1	194984-3	CARBON BRUSH SET CB-132	O	1		uhl	
021	863215-8	KP0810C NAME PLATE		1			
022	419694-4	obal stroje		1		obal stroje	
023	419703-9	SWITCH LEVER		1		p	
024	233408-5	pružina KP0810/C		1		pru	
025	651922-3	vypínač TG71B		1		vyp	
026	645105-5	kondenzátor = new 645006-7=ne w645200-1		1	*		
026-1	645185-1	kondenzátor	O	1			
027	231433-0	vinutá pružina		1		vinut	
028	631737-4	CONTROLLER		1		elektronika KP0810C	
029	419704-7	LOCK OFF BUTTON		1	*	p	
029-1	419705-5	LOCK ON BUTTON	X	1	*	p	
029-2	419704-7	LOCK OFF BUTTON	<	1		p	
030	188215-0	rukojeť L+R KP0810/C		1		rukoje	
030		INC. 36					
031	265995-6	šroub 4x18 = old 265941-9		5			
032	265995-6	šroub 4x18 = old 265941-9		2			
033	687052-4	STRAIN RELIEF		1			
034	682504-0	ochranná průchodka 10-85		1		ochrann	
035	665865-3	kabel		1			
036	188215-0	rukojeť L+R KP0810/C		1		rukoje	
036		INC. 30					
037	525753-5	stator KP0810C		1		stator KP0810C	
C10	654069-2	Receptacle		2			

038	419701-3	BAFFLE PLATE		1		kryt ventil	
039	266095-5	šroub 5x55		2			
040	419710-2	hubice		1		hubice	
041	125353-7	kryt odsávání KP0810/C		1		kryt ods	
042	681660-3	kroužek rotoru GA6021C		1		krou	
043	211031-6	BALL BEARING 608LLB		1		kuli	
044	513688-2	rotor		1		rotor KP0810C	
044		INC. 42,43,45					
045	240079-1	FAN 62		1			
046	211087-9	kuličkové ložisko6200DDW,=old2 11066-7 211067-5		1		kuli	
047	158149-1	BRACKET COMPLETE		1		kryt	
048	222125-2	řemenice 4-20L		1			
049	225007-7	hnací řemen KP0810		1			
050	158362-1	BELT COVER COMPLETE		1		kryt	
050		INC. 18					
051	911133-5	šroub M4x18		1			
052	222126-0	řemenice 4-37		1			
053	265995-6	šroub 4x18 = old 265941-9		4			
054	211087-9	kuličkové ložisko6200DDW,=old2 11066-7 211067-5		1		kuli	
055	251291-8	šroub křížový BO6030		2			
056	158156-4	válec KP0810C		1		v	
057	793322-2	HSS nože 82mm (2 ks)		1	*		
057-1	A-82921	T.C.T. MINI PLANER BLADE	<	1	*		
057-2	D-07945	2ks otočný nůž 82mm = old P-04 282	O	1		2ks oto	
058	343433-9	SET PLATE F/MINI BLADE		2			
059	345644-2	deska KP0810/C/1100		2			
060	251246-3	šroub		4	*		
060-1	265132-2	+ PAN HEAD SCREW M4X5	O	4			
061	345001-4	kryt nože - po 1 ks		1	*		
061-1	187676-1	DRUM PLATE SET	O	1		kryt no	
062	251609-3	šroub 6-17		6			
063	231698-4	pružina		1		pru	
064	419706-3	noha		1		noha v	
065	318098-6	BASE		1		deska	
066	265995-6	šroub 4x18 = old 265941-9		4			
067	158360-5	stavěcí deska KP0810_C		1		stav	
068	266026-4	šroub 4x12 křížový 5103R		2			
069	232232-3	pružina		2		pru	
070	267012-8	FLAT WASHER 5		1			
A01	122785-9	doraz		1			
C10	213022-3	o-kroužek 3 = new 213009-5		1	*		
C11	213009-5	o kroužek 4 AN5010/KP0810/C=o ld213022-3	X	1		o krou	
C20	251871-0	SCREW M5X10		1			
C30	251878-6	šroub M5x20		1			
C40	253807-5	podložka 5		2		podlo	
C50	345768-4	GUIDE HOLDER		1			
A02	123062-2	šablona		1	*	m	
C10	911228-4	šroub M5x18		2	*		

C20	411086-3	GAUGE PLATE		1	*		
A02-1	127669-6	BLADE GAUGE ASSEMBLY	O	1	*		
C10	911228-4	šroub M5x18		2	*		
C20	418465-6	GAUGE PLATE		1	*		
A02-2	122695-0	BLADE GAUGE ASS'Y	O	1			
C10	265131-4	šroub		2			
C20	418465-6	GAUGE PLATE		1			
A03	782209-3	klíč 9		1		kl	
A04	251878-6	šroub M5x20		1			
A05	253807-5	podložka 5		1		podlo	
A06	342390-8	vodítko		1		vod	
A07	821551-8	systainer Makpac 395x295x210 mm		1			
C10	453974-8	LATCH		4		spona Makpacu	
A08	837659-8	INNER TRAY		1			
A09	800X56-5	KP0810CJ INDICATION LABEL		1			
A10	800X57-3	KP0810CJ PLASTIC CASE LABEL		2			

Prosím uveďte objednáč í číslo dílu v objednávce

Datum tisku 30. 10. 2024