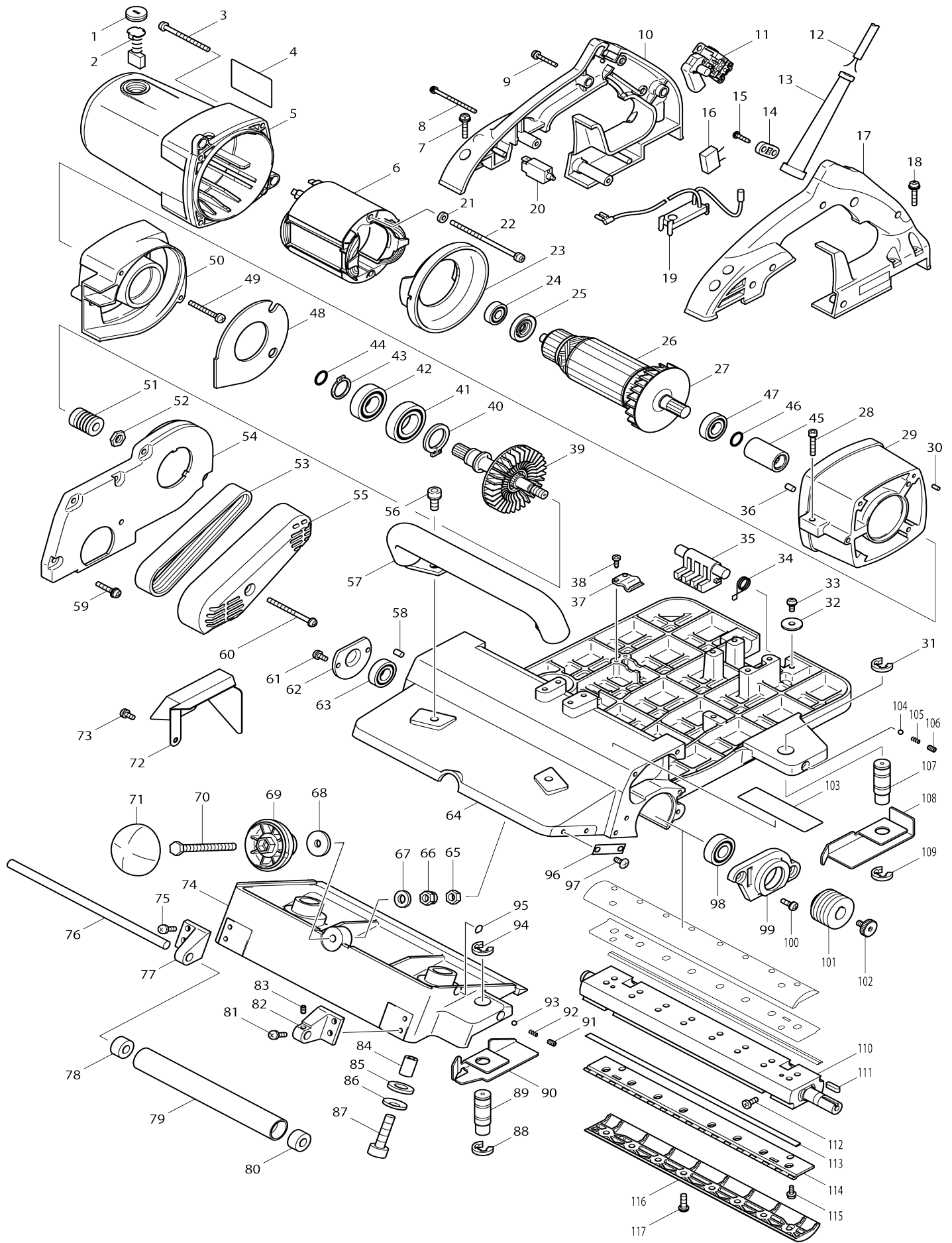


Model No.KP312S VELKOPLOŠNÝ HOBLÍK 312MM



Model No.KP312S VELKOPLOŠNÝ HOBLÍK 312MM

Obj. č.	Obj. č.	Popis	Možn ost za měny	Množ ství	Nový/ Starý	Poznámka 1	Poznámka 2
001	643700-5	víčko uhlíků		2		v	
002	191953-5	uhlíky CB-203 = CB-200		1	*	uhl	
002-1	194991-6	CARBON BRUSH SET CB203	O	1		uhl	
003	911288-6	šroub M5x65		4			
004	850360-8	NAME PLATE KP312S		1			
005	153593-7	MOTOR HOUSING COMPLETE		1		sk	
006	636244-2	stator		1		stator KP312S	
007	911248-8	šroub M5x28 = old 290001		4			
008	911188-0	PAN HEAD SCREW M4X60		2			
009	911153-9	šroub M4x28		2			
010	183585-2	HANDLE SET		1		dr	
010		INC. 17					
011	651057-0	vypínač TG71CL-2 KP312S/4131		1		vyp	
012	695140-3	POWER SUPPLY CORD 1.5-2-10.0		1		kabel 1.5-2-10.0 KP3 12S	
013	682564-2	gumová průchodka		1		gumov	
014	687053-2	spona kabelu 9049 = old 932313		1			
015	265995-6	šroub 4x18 = old 265941-9		2			
016	645200-1	kondenzátor=old645105-5=new6 45267-9		1		kondensator=new64 5267-9	
017	183585-2	HANDLE SET		1		dr	
017		INC. 10					
018	911248-8	šroub M5x28 = old 290001		4			
019	631529-1	SOFT START CIRCUIT		1		start	
020	652766-4	OVER CURRENT RELAY		1		elektronika	
021	941102-2	podložka 5		2		podlo	
022	911942-2	PAN HEAD SCREW M5X95		2			
023	418156-9	BAFFLE PLATE		1			
024	211061-7	kuličkové ložisko 6000LLB		1		kuli	
025	681640-9	Isolierscheibe		1		Isolierscheibe	
026	516878-6	rotor		1		rotor KP312S	
026		INC. 24,25,27,47					
027	241868-7	plast. vložka 5903R		1		plast. vlo	
028	922251-4	HEX. SOCKET HEAD BOLT M5X30		2			
029	317674-3	MOTOR BRACKET		1			
030	256251-5	čep 4 ,old 175025,203026		1			
031	961062-2	STOP RING E-12		1		pru	
032	253010-8	podložka 6 5100BR/2107FK/2704		2		podlo	
033	911211-1	šroub M5x12		2			
034	231668-3	pružina 15 KP312S		1		pru	
035	418155-1	FOOT		1		noha	
036	263005-3	vymezovací čep 6		1			
037	232068-0	LEAF SPRING		1			
038	266026-4	šroub 4x12 křížový 5103R		2			
039	153578-3	vřeteno KP312S		1		v	
040	961105-0	Retaining Ring S - 25		1		Retaining Ring S - 25	
041	211351-8	kuličkové ložisko 6005LLB		1		kuli	
042	211301-3	kuličkové ložisko 6004LLB		1		kuli	
043	961060-6	segrovka vnější S-20		1		segrovka vn	

044	213154-6	o kroužek 14		1		o krou	
045	331650-3	COUPLING		1			
046	213154-6	o kroužek 14		1		o krou	
047	211236-8	kulič. ložisko 6002DDW = old 211 227-9		1		kuli	
048	345320-8	BLAST DISK		1			
049	911268-2	šroub M5x45		3			
050	317673-5	MAIN BRACKET		1			
051	222140-6	kladka		1		kladka KP312S	
052	252085-4	HEX. NUT M10-17		1		matka	
053	225061-1	řemen KP312S		1			
054	317676-9	BRACKET COVER		1			
055	317672-7	kryt řemenice KP312S		1		kryt	
056	922431-2	HEX. SOCKET HEAD BOLT M8X20		2			
057	273522-5	FRONT GRIP		1			
058	263005-3	vymezovací čep 6		1			
059	911248-8	šroub M5x28 = old 290001		5			
060	911288-6	šroub M5x65		1			
061	911211-1	šroub M5x12		2			
062	285023-1	BEARING COVER		1			
063	211236-8	kulič. ložisko 6002DDW = old 211 227-9		1		kuli	
064	183570-5	tělo stroje KP312S		1		t	
064		INC. 103					
065	931403-6	matka M8		1		matka M8	
066	252105-4	HEX. LOCK NUT M8-13		1		matka M8-13	
067	941201-0	podložka 8		1		podlo	
068	253877-4	podložka		1		podlo	
069	418177-1	plastiková krytka šroubu		1		plastikov	
070	265511-4	HEX. BOLT		1			
071	417249-9	víko rukojeti RP1110C		1		v	
072	345338-9	doraz KP312S		1		doraz KP312S	
073	911211-1	šroub M5x12		2			
074	317675-1	základna		1		z	
075	251259-4	šroub 5x16		2			
076	256853-7	ROD 10		1			
077	317668-8	ROLLER HOLDER R		1		dr	
078	214054-3	PLANE BEARING 10		1			
079	331368-6	ROLLER 26-203		1			
080	214054-3	PLANE BEARING 10		1			
081	251259-4	šroub 5x16		2			
082	317667-0	ROLLER HOLDER L		1		dr	
083	266229-0	šroub M5x8 KP312/LS		1			
084	257589-1	pouzdro		2		pouzdro	
085	267198-8	Flat Washer 14		2		Flat Washer 14	
086	232076-1	podložka KP312S		2		podlo	
087	922562-7	šroub M10x40		2			
088	961062-2	STOP RING E-12		1		pru	
089	324334-0	GUIDE RULE SHAFT		1			
090	345322-4	vodící lišta přední KP312S		1			
091	266229-0	šroub M5x8 KP312/LS		1			
092	231386-3	vinutá pružina 8406/KP312S		1		vinut	

093	216008-6	kulička 4		1	kuli	
094	961062-2	STOP RING E-12		1	pru	
095	812074-7	INDICATION LABEL		1		
096	816393-3	SCALE PLATE		1		
097	251381-7	+ SCREW M5X12		2		
098	211206-7	kuličkové ložisko 6202LLB		1	kuli	
099	317671-9	ložisková skříň KP312		1	lo	
100	251259-4	šroub 5x16		2		
101	222162-6	řemenice KP312S		1		
102	265854-4	aretační šroub M6		1	areta	
103	819084-5	122053		1	122053	
104	216008-6	kulička 4		1	kuli	
105	231386-3	vinutá pružina 8406/KP312S		1	vinut	
106	266229-0	šroub M5x8 KP312/LS		1		
107	324334-0	GUIDE RULE SHAFT		1		
108	345321-6	vodící lišta zadní KP312S		1	li	
109	961062-2	STOP RING E-12		1	pru	
110	161139-5	válec KP312S		1	v	
111	254221-8	klínek KP312S		1	kl	
112	251212-0	šroub 5x13		4		
113	B-02870	B-02870 HSS nůž 312mm pro KP312S 2ks		1	HSS n	
114	345328-2	příložník		2	p	
115	911113-1	šroub M4x10		4		
116-1	183621-4	přítlačná deska KP312S po 1ks		1	p	
117	265484-1	šroub 6x18 = old 265322-7		16		
A01	193733-5	NOZZLE SET		1		
C10	911248-8	šroub M5x28 = old 290001		2		
A02	762001-3	pravítko		1	prav	
A03	410300-4	JOINT 70		1		
A04	783219-3	inbus klíč 4 KP312S		1		

Prosím uveďte objednávací číslo dílu v objednávce

Datum tisku 30. 10. 2024