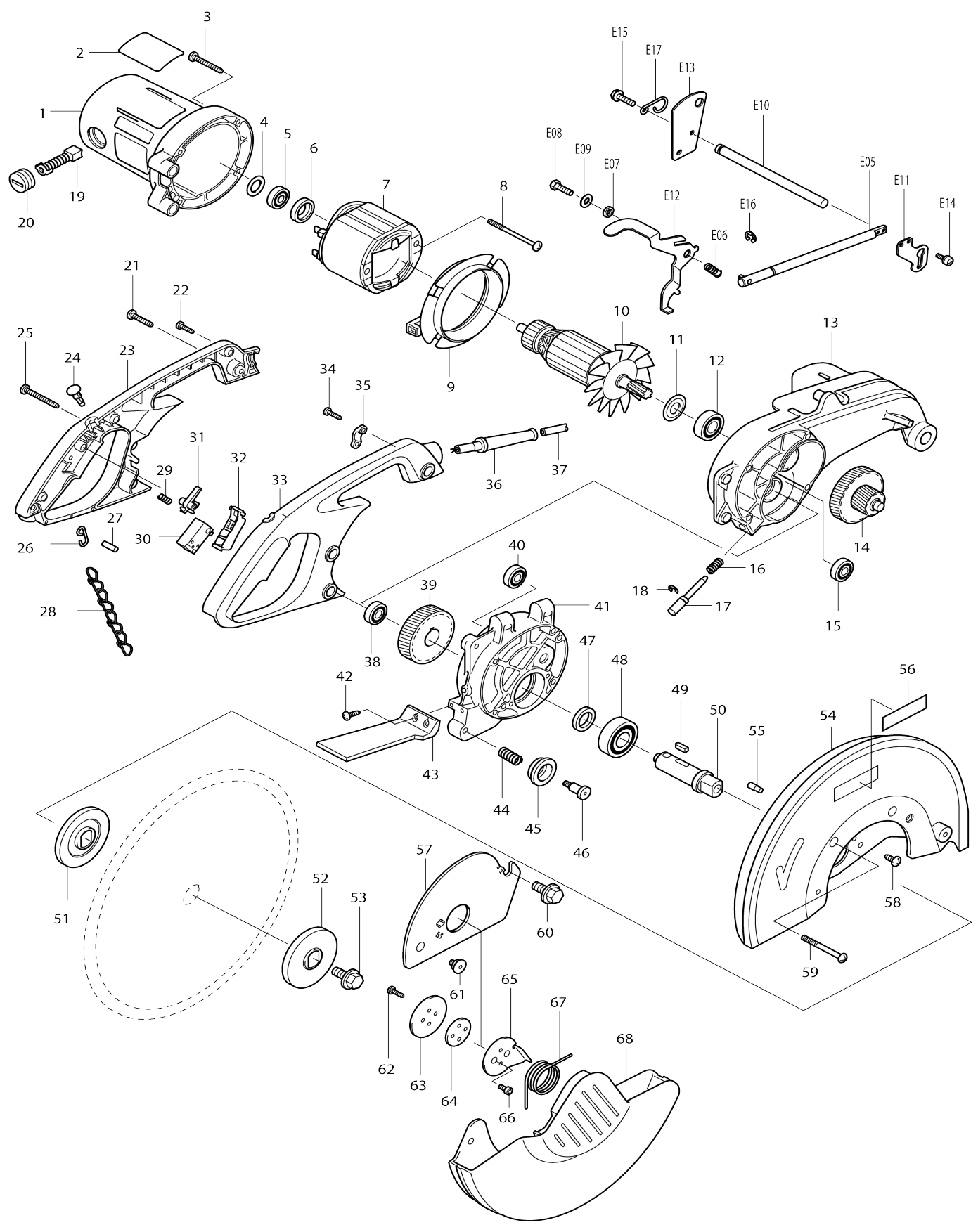
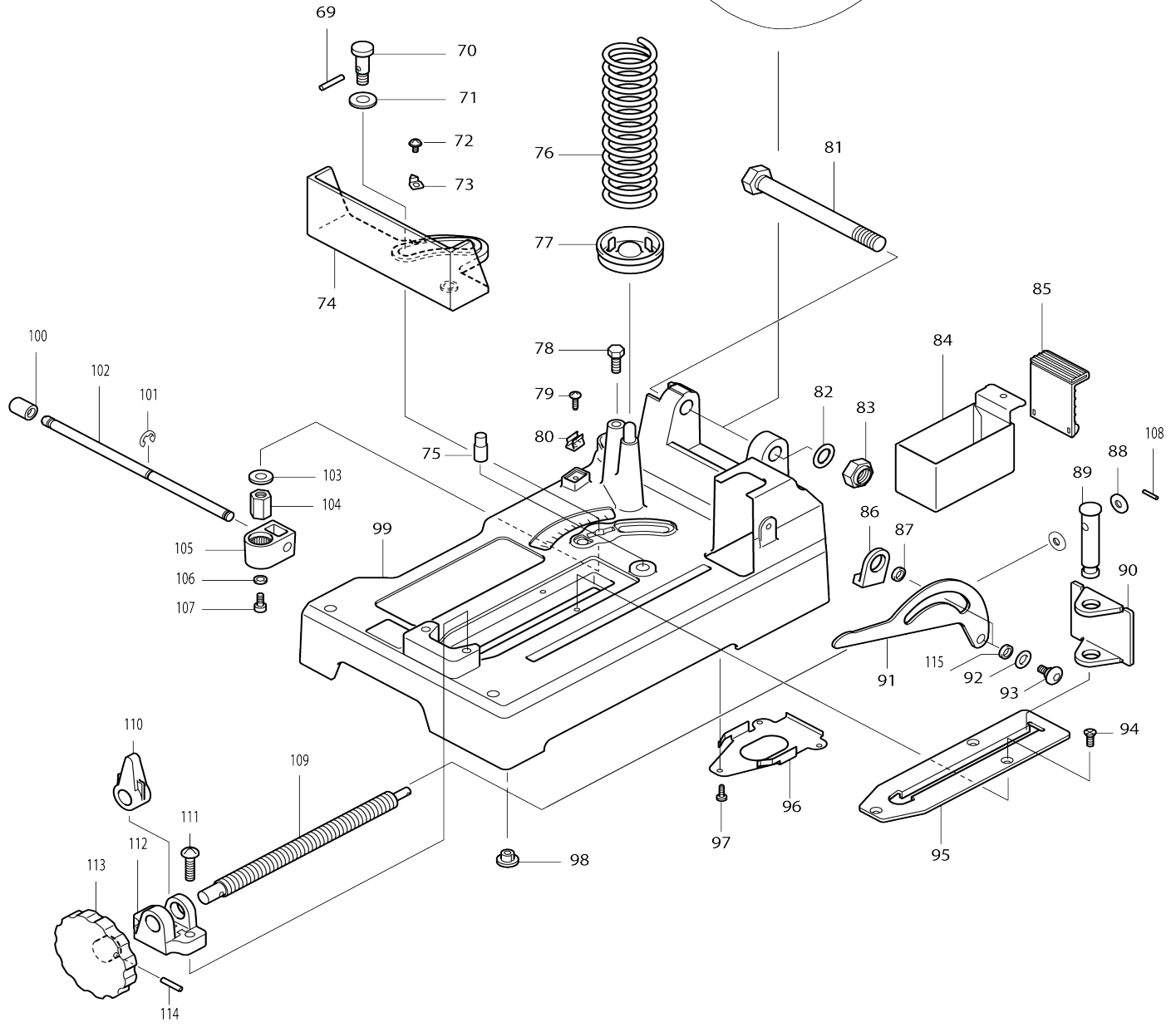
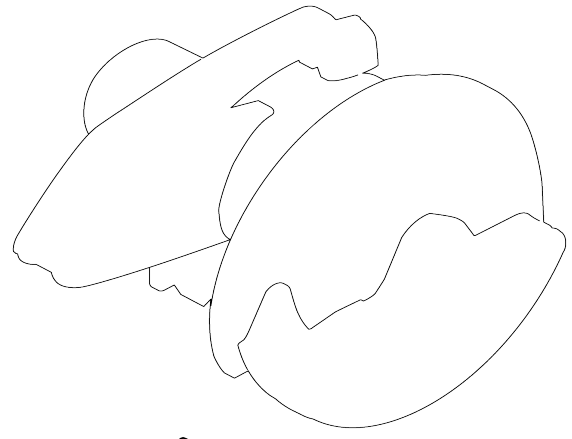


# Model No.LC1230 ZKRACOVACÍ PILA NA KOV 305MM



# Model No.LC1230 ZKRACOVACÍ PILA NA KOV 305MM



**Model No.LC1230 ZKRACOVACÍ PILA NA KOV 305MM**

Obj. č.	Obj. č.	Popis	Možn ost zá měny	Množ ství	Nový/ Starý	Poznámka 1	Poznámka 2
001A_	151641-6	skříň motoru		1		sk	
C10	632799-5	SUPPORT UNIT		1			
C20	643705-5	Brush Holder		2	*		
C21	643707-1	Brush Holder	O	2		Brush Holder	
C30	810964-8	CAUTION LABEL		1			
C40	810968-0	caution label		1		caution label	
002	851537-8	NAME PLATE LC1230		1			
002-1	855P11-4	LC1230 NAME PLATE	<	1			
003	266028-0	šroub		4			
004	253749-3	podložka 16 LC1230 / 2106		1		podlo	
005	210053-3	BALL BEARING 629LLB		1	*		
005-1	211056-0	BALL BEARING 629LLB	O	1	*		
005-2	210042-8	BALL BEARING 629LLB	O	1			
006	681633-6	Insulation Washer		1	*		
006-1	681666-1	podložka ES-2130A = old 970805 620	O	1		podlo	
007A_	636168-2	stator		1		stator LC1230	
008	266059-9	TAPPING SCREW 5X75		2			
009	415475-4	deska		1		deska	
010A_	516573-8	rotor LC1230		1	*		
C10	241514-2	větrák 92 LC1230		1	*	v	
010A_		INC. 5,6			*		
010A1	510283-9	ARMATURE ASS'Y 220V	O	1		rotor LC1230	
C10	241514-2	větrák 92 LC1230		1		v	
010A1		INC. 5,6					
011	267714-6	044039		1		044039 LW1401	
012	211206-7	kuličkové ložisko 6202LLB		1		kuli	
013A_	317147-6	rameno LC1230		1		rameno LC1230	
013A_	316626-1	GEAR HOUSING (L)		1			
014	226122-0	ozubené soukolí 16-44		1		ozuben	
015	211064-1	BALL BEARING 6000		1		kuli	
016	231418-6	vinutá pružina 9		1		vinut	
017	322678-2	aretační čep LC1230		1		areta	
018	961014-3	zajišťovací kroužek		1			
019	191953-5	uhlíky CB-203 = CB-200		1	*	uhl	
019-1	194991-6	CARBON BRUSH SET CB203	O	1		uhl	
020	643700-5	víčko uhlíků		2		v	
021	266032-9	šroub 5X30		1			
022	265995-6	šroub 4x18 = old 265941-9		4			
023	182628-7	rukojeť 2414NB		1		rukoje	
023		INC. 33					
024	411478-6	pojistný kolík		1			
025	266033-7	šroub 5X50		2			
026	281207-9	044022		1	*		
026-1	281216-8	HANGER	O	1		z	
027	256012-3	044023		1	*		
027-1	268101-2	PIN 6	O	1			
028-1	282016-9	řetěz		1	*		

028-2	281022-1	CHAIN	<	1		
029	231397-8	pružina 2414NB		1		pru
030	651922-3	vypínač TG71B		1		vyp
031	415366-9	aretace vypínače 2414B/NB		1		aretace vyp
032	152463-7	páčka vypínače		1		p
033	182628-7	rukojeť 2414NB		1		rukoje
033		INC. 23				
034	265995-6	šroub 4x18 = old 265941-9		2		
035	687052-4	STRAIN RELIEF		1	*	
035-1	687124-5	držák kabelu	O	1		dr
036B_	682540-6	ochr. průchodka 9,3-90=old682503-2		1	*	ochr. pr
036B1	682574-9	průchodka=old225152010	O	1		pr
037C_	665865-3	kabel		1		
038	211064-1	BALL BEARING 6000		1		kuli
039	226427-8	ozubené kolo 38 LC1230		1		ozuben
040	211061-7	kuličkové ložisko 6000LLB		1	*	kuli
040-1	211097-6	Ball bearing 6000LLB	O	1		lo
041A_	317226-0	040041		1		sk
041A_	317148-4	GEAR HOUSING R		1		
042	266034-5	šroub = old 933417		2		
043	416869-6	040043		1		chr
044	231226-5	tlačná pružina 11		1		tla
045	415474-6	vedení nože		1		veden
046	266030-3	šroub s osazením imbus LC1230		1		
047	257139-2	kroužek		1	*	krou
047-1	257139-2	kroužek	O	1		krou
048	211329-1	ložisko 6204LH		1		lo
049	254229-2	klínek 5 HR4000C/5001C/LC1230		1		kl
050	323828-2	vřetenno		1		v
051	224308-0	příruba kotouče LC1230		1		p
052-1	224379-7	přítlačná podložka		1		p
053	265414-2	šroub krytu LC1230		1		
054	183089-4	kryt kotouče LC1230		1		kryt kotou
054		INC. 56				
054	183L43-0	BLADE CASE SET		1	*	
054-1	183L43-0	BLADE CASE SET	O	1		
054-1		INC. 56				
055	256405-4	čep		2		
056	819064-1	etiketa Makita		1		
057	344737-2	středový kryt		1		st
058	266035-3	šroub CT5x		2		
059	911383-2	šroub M6x60		4		
060	265414-2	šroub krytu LC1230		1		
061	265020-3	šroub M6 2414NB =new265121-7		1	*	
061-1	265121-7	šroub M6 MT240 =old265020-3	<	1		
062	266034-5	šroub = old 933417		2		
063	344735-6	deska		1		deska
064	344734-8	podložka		1		podlo
065	344736-4	deska		1		deska
066	922107-1	imbus M4x8		2		imbus M4x8

067	231643-9	torsní pružina		1		torsn	
068	317152-3	spodní kryt kotouče LC1230		1		spodn	
069	256098-7	pin 5		1		pin 5	
070	323882-6	hřídel		1		h	
071	253843-1	podložka		1		podlo	
072	911103-4	šroub M4x6		1			
073	816128-2	úhломěr		1			
074	310086-9	svorka		1		svorka	
075	256453-3	čep		1			
076	233103-7	pružina		1		pru	
077	165066-8	držák pružiny LC1230		1		dr	
078	265412-6	6-Kantschraube M8x20		1		6-Kantschraube M8x 20	
079	266034-5	šroub = old 933417		1			
080	232075-3	Blattfeder		1			
081	265413-4	šroub		1			
082	253771-0	podložka 16		1		podlo	
083	252044-8	Hex. Nut M16-24		1		Hex. Nut M16-24	
084	344740-3	prachový vak		1		prachov	
085	421671-4	gumová deska		1		gumov	
086	421670-6	tlumič		1		tlumi	
086	422347-6	CUSHION		1			
087	257222-5	kroužek 8 LC1230		1		krou	
088	253731-2	podložka 8 LC1230		2		podlo	
089	268040-6	čep 16		1			
090	344118-0	upínací plech		1		up	
091	344738-0	deska		1	*		
091-1	346633-0	LINK PLATE	S	1			
092-1	267236-6	podložka		2			
093-1	265089-7	+ PAN HEAD SCREW M6		2			
094	912212-2	šroub ZH M5x12		3			
095	344119-8	vodící plech		1		vod	
096	344739-8	deska		1		deska	
097	266026-4	šroub 4x12 křížový 5103R		3			
098	286212-1	gumová zátka 20		5		gumov	
099A_	151624-6	deska		1	*	deska	
C10	810965-6	caution label		1	*		
099A_	154764-9	BASE COMPLETE		1	*		
099A1	151624-6	deska	O	1		deska	
C10	810965-6	caution label		1			
099A1	140M08-1	BASE COMPLETE	<	1			
C20	813L22-1	CAUTION LABEL		2			
100	286236-7	víčko		1		v	
101	961014-3	zajišťovací kroužek		2			
102	323883-4	tyčka LC1230		1		ty	
103	253024-7	podložka 10 LS1013		1		podlo	
104	252161-4	matka M10-17 LC1230		1			
105	151622-0	zarážka		1			
106	941152-7	podložka 6		1		podlo	
107-1	265381-1	hex bolt m6x16=new266757-5		1			
108	951063-8	čep 3-16		1			
109	322679-0	šroubovice LC1230		1			

110	322209-7	zajišťovací čep 2414NB		1		zaji	
111	911451-1	924830		2			
112	311949-2	aretace stavěcího šroubu LC1230		1		aretace stav	
113-1	271072-4	rukojeť LC1230 = old 271062-7		1		rukoje	
114	951166-8	čep objímky HM1202C		1			
115	257157-0	pouzdro 8		1		pouzdro 8	
A01	782210-8	klíč 17		1			
A02	192219-6	ochranné brýle		1	*		
A03B_	A-86723	pilový kotouč=newB-09765		1	*		
A03B 1	B-34132	T.C.T SAW BLADE 305X25.4X60T	<	1			
A04	411478-6	pojistný kolík		2			
E01	645200-1	kondenzátor=old645105-5=new645267-9		1		kondensator=new645267-9	
E05	151642-4	tyč		1		ty	
E06	233197-2	pérová podložka		1		p	
E07	257078-6	podložka		1		podlo	
E08	265381-1	hex bolt m6x16=new266757-5		1			
E09	267133-6	podložka		1		podlo	
E10	323885-0	západka		1		z	
E11	344742-9	deska		1		deska	
E12	344743-7	LOCK LEVER		1			
E13-1	344744-5	STOPPER PLATE		1	*		
E13-2	346632-2	STOPPER PLATE	S	1			
E14	911118-1	šroub M4x12		2			
E15	922331-6	imbus M6x20=new265551-2		2			
E16	961014-3	zajišťovací kroužek		1			

Prosím uveďte objednáací číslo dílu v objednávce

Datum tisku 30. 10. 2024