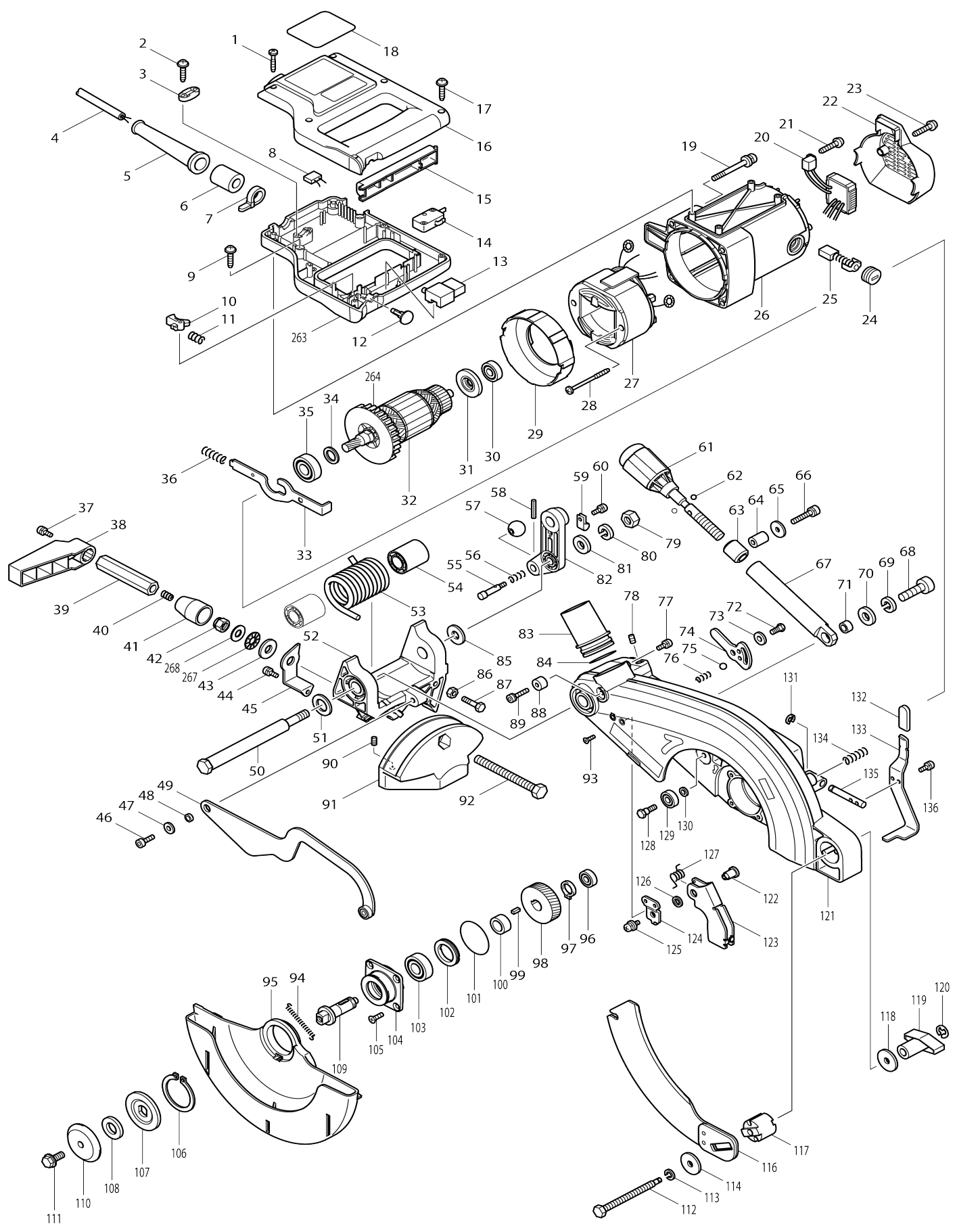
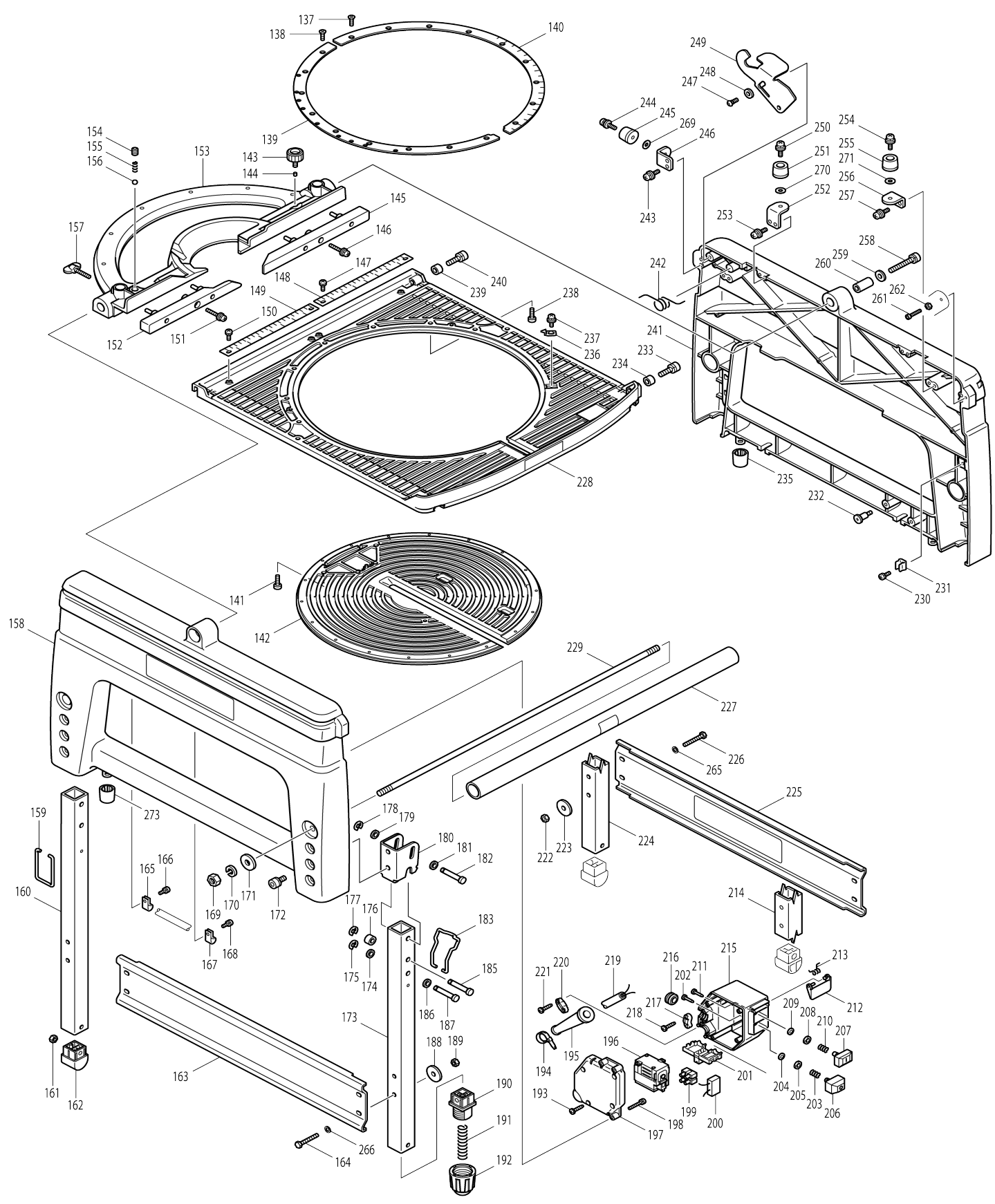


Model No.LF1000 STOLNÍ A POKOSOVÁ PILA 260MM



Model No.LF1000 STOLNÍ A POKOSOVÁ PILA 260MM



Model No.LF1000 STOLNÍ A POKOSOVÁ PILA 260MM

Obj. č.	Obj. č.	Popis	Možnost záměny	Množství	Nový/Starý	Poznámka 1	Poznámka 2
001	265999-8	TAPPING SCREW 4X25		2			
002	265995-6	šroub 4x18 = old 265941-9		2			
003	687054-0	STRAIN RELIEF		1	*		
003-1	687149-9	STRAIN RELIEF	O	1			
004	662971-5	POWER SUPPLY CORD 1.0-6-1.56		1			
005	682506-6	ochranná průchodka 12-90		1		ochrann	
006	688140-0	LINE FILTER		1		filtr HW1300 LF1000	
007	687010-0	pružina		1		pru	
008	645006-7	kondenzátor = old 645105-5		1		kondenz	
009	265995-6	šroub 4x18 = old 265941-9		2			
010	416356-5	LOCK-OFF LEVER		1		p	
011	231026-3	compression spring 4		1	*	pru	
011-1	233483-1	COMPRESSION SPRING 4	O	1			
012	416404-0	SWITCH BUTTON		1	*		
012-1	451037-4	přepínač	<	1		p	
013	651923-1	vypínač TG70B		1		vyp	
014	651941-9	mikrospínač V-15-2A5		1		mikrosp	
015	416357-3	SWITCH LEVER		1	*		
015-1	458790-3	SWITCH LEVER	<	1			
016	154574-4	HANDLE COVER COMPLETE		1	*		
C10	810087-2	CAUTION LABEL		1	*		
016-1	188063-7	HANDLE SET	S	1			
C10	810087-2	CAUTION LABEL		1			
016-1		INC. 263					
017	265995-6	šroub 4x18 = old 265941-9		4			
018	861365-3	LF1000 NAME PLATE		1			
019	911383-2	šroub M6x60		4			
020	631661-1	CONTROLLER		1	*		
020-1	631947-3	elektronika LF1000	<	1		elektronika LF1000	
021	265995-6	šroub 4x18 = old 265941-9		1			
022	416362-0	REAR COVER		1			
023	265995-6	šroub 4x18 = old 265941-9		2			
024	643650-4	víčko uhlíků		2	*	v	
024-1	643650-4	víčko uhlíků	O	2		v	
025	181044-0	uhlíky CB-153 = CB-152= old181041-6		1	*	uhl	
025-1	194985-1	CARBON BRUSH SET CB-153	O	1		uhl	
026	154569-7	motor. skříň LF1000		1		motor. sk	
C10	643660-1	Brush Holder = old 921703		2	*		
C11	643653-8	BRUSH HOLDER 6.5-13.5	O	2	*		
C14	643536-2	BRUSH HOLDER 6.5X13.5	<	2	*	dr	
C20	810086-4	CAUTION LABEL		1			
027	596273-6	stator LF1000		1		stator LF1000	
C10	654020-2	RING TERMINAL F. CB-152,153		2		pru	
C20	654502-4	Connector P-2		2		Connector P-2	
028	266044-2	šroub 5x60		2			
029	416361-2	BAFFLE PLATE		1		deska	
030	211061-7	kuličkové ložisko 6000LLB		1	*	kuli	

030-1	211097-6	Ball bearing 6000LLB	O	1		lo	
031	681642-5	izolační podložka LS1013		1		izola	
032	516748-9	rotor LF1000		1		rotor LF1000	
032		INC. 30,31,34,35,264					
033	345574-7	SHAFT LOCK		1		aretae	
034	253147-1	Flat Washer 15		1	*	Flat Washer 15	
034-1	267320-7	FLAT WASHER 15	O	1		podlo	
035	211206-7	kuličkové ložisko 6202LLB		1		kuli	
036	231297-2	vinutá pružina 9		1	*	vinut	
036-1	233467-9	COMPRESSION SPRING 9	O	1		pru	
037	911113-1	šroub M4x10		1			
038	416006-2	páka aretae ramene LS1013		1		p	
039	252192-3	matka		1		matka	
040	231266-3	Compression Spring 5		1	*	Compression Spring 5	
040-1	233465-3	COMPRESSION SPRING 5	O	1	*		
040-2	231266-3	Compression Spring 5	O	1		Compression Spring 5	
041	331691-9	kroužek		1		krou	
042	252130-5	6-Kantmutter M10-17		1	*		
042-1	264005-6	matka	O	1		matka	
043	253197-6	podložka		1		podlo	
044	911113-1	šroub M4x10		1			
045	816825-0	ukazatel úhlu LF1000		1		ukazatel	
046	922332-4	HEX. SOCKET HEAD BOLT M6X20		1	*		
046-1	265551-2	šroub M6x20	O	1			
047	253804-1	podložka 6		1	*	podlo	
047-1	267325-7	FLAT WASHER 6	O	1			
048	257270-4	kroužek		1		krou	
049	154573-6	LINK PLATE COMPLETE		1	*		
049-1	141540-0	deska	<	1		deska	
050	265532-6	HEX.BOLT M10		1			
051	253707-9	podložka 16 9924DB		1	*		
051-1	267323-1	FLAT WASHER 16	O	1		podlo	
052	154570-2	ARM COMPLETE		1	*		
C10	816833-1	BEVEL SCALE LABEL		1	*		
052-1	141133-3	rameno LF1000 = old 154570-2	<	1		rameno LF1000 = old 154570-2	
C10	816833-1	BEVEL SCALE LABEL		1			
053	231681-1	TORSION SPRING 34		1			
054	416358-1	SLEEVE 17		2			
055	256488-4	čep 7 LF1000		1			
056	233429-7	pružina LF1000		1		pru	
057	271601-3	stavěcí šroub 20		1		stav	
058	951063-8	čep 3-16		1			
059	687049-3	Strain Relief		1		Strain Relief	
060	911113-1	šroub M4x10		1			
061	271319-6	KNOB 40		1			
062	216013-3	kulička 6		2	*	kuli	
062-1	216030-3	STEEL BALL 6	O	2			
063	257750-0	SLEEVE 13		1			
064	257748-7	pouzdro LF1000		1		pouzdro LF1000	

065	267173-4	FLAT WASHER 6		1	*		
065-1	267313-4	podložka 6 LF1000	O	1		podlo	
066	922351-0	HEX. SOCKET HEAD BOLT M6X30		1	*		
066-1	265552-0	šroub M6x30 LF1000	O	1			
067	331689-6	ADJUST NUT		1			
068	922557-0	imbus M10x35		1		imbus M10x35	
069	942251-8	pérová podložka 10		1		p	
070	941252-3	podložka 10		1		podlo	
071	257747-9	SLEEVE 10		1			
072	265984-1	imbus šroub M6		1		imbus	
073	253823-7	podložka 7		1	*	podlo	
073-1	267326-5	FLAT WASHER 7	O	1			
074	345553-5	STOPPER PLATE		1			
075	216004-4	kulička 7.9		1		kuli	
076	231038-6	vinutá pružina = old 283054		1	*	vinut	
076-1	233466-1	COMPRESSION SPRING 6	O	1			
077	911113-1	šroub M4x10		1			
078	266085-8	imbus šroub M6x10		1		imbus	
079	931502-4	matka M10		1		matka M10	
080	942251-8	pérová podložka 10		1		p	
081	941252-3	podložka 10		1		podlo	
082	317889-2	spojovací kus LF1000		1		spojovac	
083	416133-5	DUST NOZZLE		1	*		
083-1	419277-0	odsávací hrdlo, = old 416133-5	O	1		ods	
084	213460-9	o-kroužek 35		1		o-krou	
085	253197-6	podložka		1		podlo	
086	931302-2	matka M6		1		matka M6=new25227 3-3	
087	921342-8	šroub M6x25		1			
088	257746-1	SLEEVE 5		1			
089	922231-0	HEX. SOCKET HEAD BOLT M5X20		1	*		
089-1	265550-4	HEX. SOCKET HEAD BOLT M5X20	O	1			
090	266085-8	imbus šroub M6x10		2		imbus	
091	317887-6	rameno LF1000		1		rameno LF1000	
092	266377-5	šroub		1			
093	912112-6	šroub ZH M4x10		2			
094	231836-8	pružina		1		pru	
095	418922-4	SAFETY COVER		1	*		
095-1	453711-0	ochranný kryt	<	1		ochrann	
096	211031-6	BALL BEARING 608LLB		1	*	kuli	
096-1	210043-6	BALL BEARING 608LLB	O	1		lo	
097	961055-9	segrovka vnější S-15		1		segrovka vn	
098	226600-0	převodové kolo 46 LF1000		1		p	
099	254202-2	klínek 4		1		kl	
100	257266-5	kroužek		1		krou	
101	213623-7	o kroužek		1		o krou	
102	285808-5	zajišťovací matice ložiska 6013B		1	*	zaji	
102-1	285846-7	BEARING RETAINER 25-36	O	1			
103	211206-7	kuličkové ložisko 6202LLB		1		kuli	
104	317888-4	ložisková skříň LF1000		1		lo	
105	912222-9	šroub křížový 5x16 BO3700		4			
106	961201-4	Seegering S-42		1		segrovka S-42	

107	224333-1	vnější kroužek 53 = old 025060		1		vn
108	257262-3	o-kroužek 16 LS/LH/LF,=new257295-8		1	*	
108-1	257295-8	kroužek 16 LS/LH/LF =old257262-3	O	1		krou
109	324543-1	vřeteno		1		v
110	224400-2	OUTER FLANGE 53		1		vn
111	265355-2	šroub M8 šestihran LS1013		1	*	
111-1	266762-2	HEX. SOCKET HEAD BOLT M8X22	<	1		
112	265534-2	HEX.BOLT M8X86		1	*	
112-1	266763-0	HEX. SOCKET HEAD BOLT M8X97	<	1		
113	942201-3	pérová podložka 8		1		p
114	267009-7	Flat Washer 8		1	*	
114-1	267312-6	FLAT WASHER 8	O	1		
116	163461-6	RIVING KNIFE		1		
117	331690-1	KNIFE SUPPORT		1		
118	267009-7	Flat Washer 8		1	*	
118-1	267312-6	FLAT WASHER 8	O	1		
119	252641-0	WING NUT M8		1		
120	961011-9	zajišťovací kroužek		1		zaji
121	154571-0	držák nože		1		
C10	268076-5	PIN 6		2		
C20	817667-5	caution label		1		
C30	819174-4	MAKITA LOGO LABEL		1		
C40	951163-4	čep 2414NB		1		
122	324497-2	matka LH1040		1	*	matka LH1040
122-1	324664-9	GUARD SHAFT	O	1		
123	345554-3	GUARD		1		chr
124	345558-5	GUARD HOLDER		1		dr
125	911213-7	šroub M5x12		1		
126	267070-4	podložka 10		1	*	podlo
126-1	267327-3	FLAT WASHER 10	O	1		
127	231675-6	pružina LH1040		1		
128	265533-4	HEX.BOLT M6		1		
129	211031-6	BALL BEARING 608LLB		1	*	kuli
129-1	210043-6	BALL BEARING 608LLB	O	1		lo
130	267173-4	FLAT WASHER 6		1	*	
130-1	267313-4	podložka 6 LF1000	O	1		podlo
131	961012-7	zajišťovací kroužek		1		
132	421589-9	krytka		1		krytka
133	345552-7	LOCK LEVER		1		
134	231297-2	vinutá pružina 9		1	*	vinut
134-1	233467-9	COMPRESSION SPRING 9	O	1		pru
135	256855-3	ROD 8		1		
136	911113-1	šroub M4x10		2		
137	912112-6	šroub ZH M4x10		9		
138	912112-6	šroub ZH M4x10		9		
139	345541-2	SLIDE PLATE L		1		deska
140	345542-0	SLIDE PLATE R		1		deska
141	922332-4	HEX. SOCKET HEAD BOLT M6X20		4	*	
141-1	265551-2	šroub M6x20	O	4		
142	154575-2	TURN TABLE COMPLETE		1	*	st

C10	256253-1	čep 5 6918D		1	*		
142-1	141631-7	TURN TABLE COMPLETE	<	1			
C10	256253-1	čep 5 6918D		1			
143	251815-0	seřizovací šroub M6x25 9924DB		1		se	
144	268068-4	PIN 5		1			
145	154578-6	držák pravý LF1000		1	*	dr	
C10	268076-5	PIN 6		2	*		
146	911258-5	šroub M5x35 = old 290028		1	*		
147	911113-1	šroub M4x10		2			
148	816827-6	SCALE PLATE R		1			
149	816826-8	SCALE PLATE L		1			
150	911113-1	šroub M4x10		2			
151	911258-5	šroub M5x35 = old 290028		1	*		
152	154577-8	držák levý LF1000		1	*	dr	
C10	268076-5	PIN 6		2	*		
153	154576-0	GUIDE FENCE COMPLETE		1	*		
C10	256253-1	čep 5 6918D		2	*		
153-1	141586-6	GUIDE FENCE COMPLETE	<	1	*		
C10	256253-1	čep 5 6918D		2	*		
153-2	142820-7	GUIDE FENCE COMPLETE	<	1		prav	
C10	256253-1	čep 5 6918D		2			
154	251966-9	H.S.SET SCREW(FLATPOINT)M10X12		1	*		
154-1	266392-9	H.S.SET SCREW(FLATPOINT)M10X12	O	1			
155	231038-6	vinutá pružina = old 283054		1	*	vinut	
155-1	233466-1	COMPRESSION SPRING 6	O	1			
156	216004-4	kulička 7.9		1		kuli	
157	265710-8	THUMB SCREW M6X33		1			
158	188010-8	FRAME SET		1	*		
158		INC. 273			*		
158-1	188862-7	FRAME SET	<	1			
158-1		INC. 273					
159	345547-0	HOOK		1		h	
160	331687-0	SQUARE PIPE 32-510		1			
161	931302-2	matka M6		3		matka M6=new252273-3	
162	418927-4	FOOT		3			
163	154592-2	SUPPORT BRACKET COMPLETE		1			
C10	816831-5	INDICATION LABEL		1			
164	921367-2	šroub M6x45 LF1000		4			
165	687049-3	Strain Relief		1		Strain Relief	
166	911113-1	šroub M4x10		1			
167	687049-3	Strain Relief		1		Strain Relief	
168	911113-1	šroub M4x10		1			
169	931502-4	matka M10		4		matka M10	
170	942251-8	pérová podložka 10		4		p	
171	267087-7	FLAT WASHER 10		4	*		
171-1	267328-1	FLAT WASHER 10	O	4			
172	922431-2	HEX. SOCKET HEAD BOLT M8X20		8	*		
172-1	265553-8	HEX. SOCKET HEAD BOLT M8X20	O	8			
173	331686-2	SQUARE PIPE 32-475		1			

174	253165-9	podložka 8 = old 923505		2	*	podlo	
174-1	267321-5	FLAT WASHER 8	O	2		podlo	
175	961012-7	zajišťovací kroužek		2			
176	257749-5	SLEEVE 8		4			
177	961012-7	zajišťovací kroužek		4			
178	961012-7	zajišťovací kroužek		4			
179	253165-9	podložka 8 = old 923505		4	*	podlo	
179-1	267321-5	FLAT WASHER 8	O	4		podlo	
180	345543-8	BRACKET		4			
181	253165-9	podložka 8 = old 923505		4	*	podlo	
181-1	267321-5	FLAT WASHER 8	O	4		podlo	
182	268127-4	PIN 8		4			
183	345548-8	aretační hák LF1000		2		areta	
185	268127-4	PIN 8		4			
186	253165-9	podložka 8 = old 923505		2	*	podlo	
186-1	267321-5	FLAT WASHER 8	O	2		podlo	
187	268141-0	PIN 8		2			
188	267009-7	Flat Washer 8		4	*		
188-1	267312-6	FLAT WASHER 8	O	4			
189	931302-2	matka M6		4		matka M6=new25227 3-3	
190	418925-8	FOOT BOLT		1			
191	233087-9	COMPRESSION SPRING 13		1	*		
191-1	233468-7	COMPRESSION SPRING 13	O	1		pru	
192	418926-6	FOOT NUT		1		stav	
193	265995-6	šroub 4x18 = old 265941-9		4			
194	687209-7	BAND		1			
195	682540-6	ochr. průchodka 9,3-90=old6825 03-2		1	*	ochr. pr	
195-1	682574-9	průchodka=old225152010	O	1		pr	
196	652772-9	relé LH1040		1	*	rel	
196-1	652772-9	relé LH1040	O	1	*	rel	
196-2	652772-9	relé LH1040	O	1		rel	
197	418924-0	SWITCH BOX COVER		1			
198	911148-2	PAN HEAD SCREW M4X25		3			
199	654561-8	TERMINAL BLOCK		1		kontakty	
200	645206-9	kondenzátor LF1000		1		kondenz	
201	686035-1	RECEPTACLE SLEEVE		5		pouzdro HW1300	
202	418618-7	PIN		1			
203	231025-5	pružina =old170213730		1	*	pru	
203-1	233464-5	COMPRESSION SPRING 8	O	1			
204	443103-1	FELT RING 6		1		krou	
205	253186-1	podložka 7		1	*	podlo	
205-1	267322-3	FLAT WASHER 7	O	1			
206	418617-9	SWITCH BUTTON OFF		1		p	
207	418616-1	SWITCH BUTTON ON		1		p	
208	253186-1	podložka 7		1	*	podlo	
208-1	267322-3	FLAT WASHER 7	O	1			
209	443103-1	FELT RING 6		1		krou	
210	231025-5	pružina =old170213730		1	*	pru	
210-1	233464-5	COMPRESSION SPRING 8	O	1			
211	418618-7	PIN		1			

212	418929-0	SWITCH COVER		1		
213	231682-9	TORSION SPRING 5		1		
214	331686-2	SQUARE PIPE 32-475		1		
215	418923-2	SWITCH BOX		1		
216	682511-3	GROMMET		1	*	
216-1	682103-8	GROMMET	<	1		kryt =old 682511-3
217	687054-0	STRAIN RELIEF		1	*	
217-1	687149-9	STRAIN RELIEF	O	1		
218	265995-6	šroub 4x18 = old 265941-9		2		
219	665865-3	kabel		1		
220	687052-4	STRAIN RELIEF		1	*	
220-1	687124-5	držák kabelu	O	1		dr
221	265995-6	šroub 4x18 = old 265941-9		2		
222	931302-2	matka M6		4		matka M6=new25227 3-3
223	267009-7	Flat Washer 8		4	*	
223-1	267312-6	FLAT WASHER 8	O	4		
224	331686-2	SQUARE PIPE 32-475		1		
225	345546-2	deska LF1000		1		deska LF1000
226	921367-2	šroub M6x45 LF1000		4		
227	154593-0	PIPE 32 COMPLETE		2		
C10	819212-2	MAKITA LOGO LABEL		2		
228	154572-8	TABLE COMPLETE		1		
C10	810086-4	CAUTION LABEL		1		
C20	810965-6	caution label		1		
229	266360-2	SCREW M10		2		
230	911113-1	šroub M4x10		1	*	
231	232075-3	Blattfeder		1	*	
231-1	410047-0	WRENCH HOLDER 5.6	X	1		
232	266030-3	šroub s osazením imbus LC1230		2	*	
232-1	266391-1	SHOULDER SCREW M6	O	2		
233	922442-7	HEX. SOCKET HEAD BOLT M8X25		1	*	
233-1	265554-6	HEX. SOCKET HEAD BOLT M8X25	O	1		
234	257749-5	SLEEVE 8		1		
235	418931-3	CAP		2		
236	816128-2	úhломěr		1	*	
236-1	816856-9	INDICATION PLATE	O	1		
237	911108-4	šroub M4x8		1		
238	922332-4	HEX. SOCKET HEAD BOLT M6X20		9	*	
238-1	265551-2	šroub M6x20	O	9		
239	257749-5	SLEEVE 8		1		
240	922442-7	HEX. SOCKET HEAD BOLT M8X25		1	*	
240-1	265554-6	HEX. SOCKET HEAD BOLT M8X25	O	1		
241	188010-8	FRAME SET		1	*	
241		INC. 235			*	
241-1	188862-7	FRAME SET	<	1		
241-1		INC. 235				
242	231680-3	TORSION SPRING 17		1		
243	911333-7	šroub M6x20		4		
244	911333-7	šroub M6x20		2		
245	421906-3	CUSHION		2		
246	345550-1	STOPPER BRACKET R		2		

247	265984-1	imbus šroub M6		2		imbus	
248	253823-7	podložka 7		2	*	podlo	
248-1	267326-5	FLAT WASHER 7	O	2			
249	345551-9	LEVER		1			
250	911333-7	šroub M6x20		2			
251	421906-3	CUSHION		2			
252	345550-1	STOPPER BRACKET R		2			
253	911333-7	šroub M6x20		4			
254	911333-7	šroub M6x20		2			
255	421906-3	CUSHION		2			
256	345549-6	STOPPER BRACKET F		2			
257	911333-7	šroub M6x20		4			
258	922471-0	imbus M8x50		2	*	imbus M8x50	
258-1	265555-4	HEX. SOCKET HEAD BOLT M8X50	O	2			
259	267236-6	podložka		2	*		
259-1	267399-8	vodící pouzdro 8	O	2		podlo	
260	257751-8	SLEEVE 8		2			
261	922137-2	HEX. SOCKET HEAD BOLT M4X20		1	*	927420 imbus M4 x20	
261-1	265549-9	HEX. SOCKET HEAD BOLT M4X20	O	1			
262	931103-8	HEX. NUT M4		1	*		
262-1	931102-0	matka M4	O	1		matka M4	
263	416364-6	HANDLE		1	*		
263-1	188063-7	HANDLE SET	S	1			
C10	810087-2	CAUTION LABEL		1			
263-1		INC. 16					
264	240003-4	Fan 80		1		v	
265	941152-7	podložka 6		4		podlo	
266	941152-7	podložka 6		4		podlo	
267	216413-7	THRUST NEEDLE CAGE 1024		1		jehlov	
268	253024-7	podložka 10 LS1013		1		podlo	
269	253047-5	FLAT WASHER 6		2	*	podlo	
269-1	267319-2	FLAT WASHER 6	O	2			
271	253047-5	FLAT WASHER 6		3	*	podlo	
271-1	267319-2	FLAT WASHER 6	O	3			
272	253047-5	FLAT WASHER 6		3	*	podlo	
272-1	267319-2	FLAT WASHER 6	O	3			
273	418931-3	CAP		2			
A01	122729-9	přídavné pravítkoLF1000,=old31 7894-9		1	*	p	
C10	154580-9	RULE HOLDER COMPLETE		1	*		
C20	251858-2	šroub 6x15		1	*		
C30	265730-2	THUMB SCREW M6X35		1	*		
C40	266085-8	imbus šroub M6x10		1	*	imbus	
C50	345424-6	GUIDE PLATE		1	*		
C60	345557-7	NUT PLATE		1	*		
A01		INC. A15			*		
A01-1	122729-9	přídavné pravítkoLF1000,=old31 7894-9	O	1		p	
C10	251858-2	šroub 6x15		1			
C20	265730-2	THUMB SCREW M6X35		1			
C30	266085-8	imbus šroub M6x10		1		imbus	

C40	345692-1	GUIDE PLATE		1		
C50	345557-7	NUT PLATE		1	*	
C51	346628-3	NUT PLATE	<	1		
C60	331692-7	RULER A		1		
A01-1		INC. A15				
A02	122732-0	DUST COVER ASS'Y		1	*	
C10	252103-8	zajišťovací šroub M5-8		1	*	
C20	265746-7	THUMB SCREW M5X37		1	*	
A02-1	122732-0	DUST COVER ASS'Y	O	1		
C10	264004-8	HEX. LOCK NUT M5-8		1		
C20	265746-7	THUMB SCREW M5X37		1		
A03	122523-9	plátěný pytlík		1	*	
C10	410602-8	uzávěr pytlíku		1	*	uz
A03-1	122852-0	DUST BAG ASS'Y	O	1		
C10	410602-8	uzávěr pytlíku		1		uz
A04	122728-1	příchytka LF1000		1	*	svorka LF1000
C10	251887-5	šroub M6x10 = 265725-5		1	*	
C20	253804-1	podložka 6		1	*	podlo
C30	265153-4	+ PAN HEAD SCREW M5		1	*	
C40	271303-1	KNOB 40		1	*	
C50	317892-3	WISE ARM		1	*	
C60	322983-7	WISE ROD		1	*	
C70	345575-5	WISE PLATE		1	*	
A04-1	122728-1	příchytka LF1000	O	1		svorka LF1000
C10	251887-5	šroub M6x10 = 265725-5		1		
C20	267325-7	FLAT WASHER 6		1		
C30	265153-4	+ PAN HEAD SCREW M5		1		
C40	271303-1	KNOB 40		1		
C50	317892-3	WISE ARM		1		
C60	324663-1	WISE ROD		1		
C70	345575-5	WISE PLATE		1		
A05	122730-4	úhlový doraz LF1000		1	*	
C10	163454-3	GUIDE PLATE		1	*	
C20	252631-3	křídlová matice M6		1	*	k
C30	253047-5	FLAT WASHER 6		1	*	podlo
C40	271401-1	KNOB 32		1	*	
C50	331693-5	RULER B		1	*	
C60	923326-2	CUP SQUARE NECK BOLT M6X18		1	*	
A05-1	122730-4	úhlový doraz LF1000	O	1		
C10	163454-3	GUIDE PLATE		1		
C20	252631-3	křídlová matice M6		1		k
C30	267319-2	FLAT WASHER 6		1		
C40	271401-1	KNOB 32		1		
C50	331693-5	RULER B		1		
C60	923326-2	CUP SQUARE NECK BOLT M6X18		1	*	
C61	266371-7	CUP SQUARE NECK BOLT M6X18	O	1		
A06	122731-2	kryt listu LF1000		1	*	
C10	233307-1	COMPRESSION SPRING 7		1	*	
C20	268129-0	PIN 8		1	*	
C30	961012-7	zajišťovací kroužek		1	*	
C40	817283-3	Vorschrifts-Aufkleber		1	*	
A06-1	122731-2	kryt listu LF1000	O	1	*	

C10	233469-5	COMPRESSION SPRING 7		1	*		
C20	268129-0	PIN 8		1	*		
C30	961012-7	zajišťovací kroužek		1	*		
C40	817283-3	Vorschrifts-Aufkleber		1	*		
A06-2	123104-2	TOP COVER ASS'Y	<	1			
C10	233469-5	COMPRESSION SPRING 7		1			
C20	268129-0	PIN 8		1			
C30	961012-7	zajišťovací kroužek		1			
C40	817283-3	Vorschrifts-Aufkleber		1			
A07	345555-1	FIX PLATE		3			
A08	416368-8	koleno LF1000/KP0810C		1			
A09	419043-5	PUSH STICK		1			
A10	762001-3	pravítko		1		prav	
A11	921322-4	HEX. BOLT M6X16		3			
A12	782230-2	klíč LF1000		1	*		
A12-1	783204-6	klíč inbus 6	X	1		kl	
A14	B-03838	pilový kotouč 260x30x60T LH104 0/F=newB-0		1	*		
A14-1	D-46408	TCT SAW BLADE 260 X 30 X 60T	O	1			
A15	154580-9	RULE HOLDER COMPLETE		1			
C10	810191-7	CAUTION LABEL		1			
A17	783201-2	klíč inbus 3		1			
A18	123262-4	SUB FENCE ASSEMBLY		1		vrchn	
C10	142819-2	SUB FENCE COMPLETE		1			
C20	213021-5	o-kroužek 5		1		o-krou	
C30	265753-0	šroub M5 x 24		1			

Prosím uveďte objednáací číslo dílu v objednávce

Datum tisku 30. 10. 2024