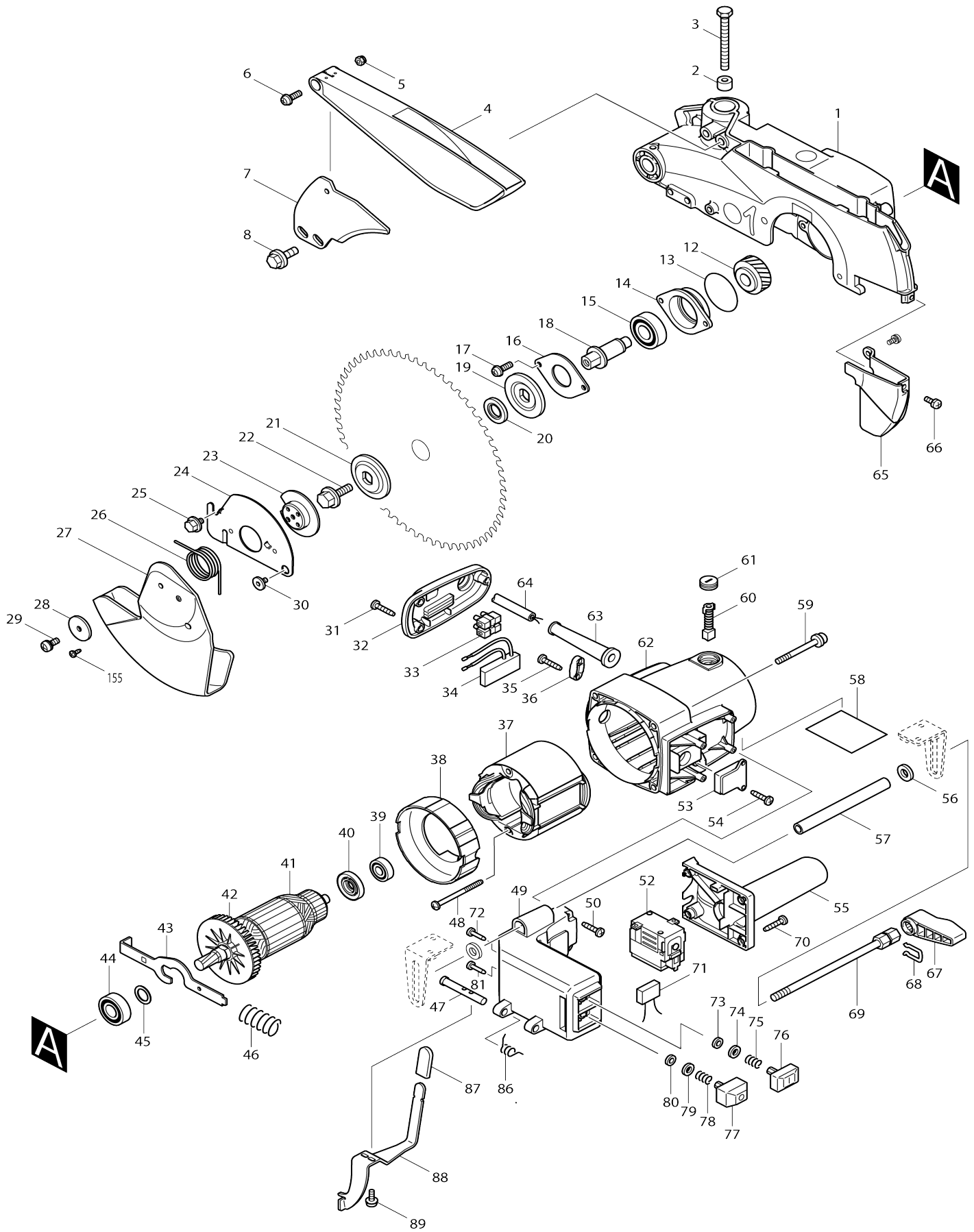


Model No.LH1040 UNIVERZÁLNÍ A POKOSOVÁ PILA 260MM



Model No.LH1040 UNIVERZÁLNÍ A POKOSOVÁ PILA 260MM

Obj. č.	Obj. č.	Popis	Možn ost zá měny	Množ ství	Nový/ Starý	Poznámka 1	Poznámka 2
001	153993-1	skříň		1	*		
C10	263005-3	vymezovací čep 6		1	*		
C20	810968-0	caution label		1	*	caution label	
C30	817667-5	caution label		1	*		
001-1	141142-2	BLADE CASE COMPLETE	O	1	*		
C10	263005-3	vymezovací čep 6		1	*		
C20	810968-0	caution label		1	*	caution label	
C30	817667-5	caution label		1	*		
001-2	141629-4	BLADE CASE COMPLETE	<	1	*		
C10	263005-3	vymezovací čep 6		1	*		
C20	810968-0	caution label		1	*	caution label	
C30	817667-5	caution label		1	*		
001-3	142818-4	BLADE CASE COMPLETE	<	1		kryt kotou	
C10	263005-3	vymezovací čep 6		1			
C20	810968-0	caution label		1		caution label	
C30	817667-5	caution label		1			
002	262511-5	gumový kroužek 6		1		gumov	
003	251667-9	6-Kantschraube 8x75		1		6-Kantschraube 8x75	
004	154521-5	horní kryt pil. listu LH1040		1	*		
C10	817283-3	Vorschrifts-Aufkleber		1	*		
004-1	141144-8	kryt	O	1		kryt LH1040 LH1040F	
C10	817283-3	Vorschrifts-Aufkleber		1			
C20	890408-4	CAUTION LABEL		1			
005	252103-8	zajišťovací šroub M5-8		1			
006	911223-4	šroub M5x16		1			
007	345423-8	vodící plech LH1040/F		1		vod	
008	251644-1	šroub M8		2			
009	819064-1	etiketa Makita		1			
010	183881-8	UNDER GUARD L		1	*		
C10	810063-6	CAUTION LABEL		1	*		
010		INC. 9			*		
010-1	187136-3	kryt	O	1		kryt	
C10	810063-6	CAUTION LABEL		1			
010-1		INC. 9					
011	421362-7	CAP		1			
012	226465-0	ozubené kolo 42		1		ozuben	
013	213621-1	o - kroužek 46		1		o - krou	
014	316821-3	kryt ložiska LS1040		1		kryt lo	
015	211256-2	BALL BEARING 6203LLB		1		kuli	
016	285685-5	kryt ložiska 64		1		kryt lo	
017	911223-4	šroub M5x16		2			
018	322865-3	vřeteno		1		v	
019	224333-1	vnější kroužek 53 = old 025060		1		vn	
020	257262-3	o-kroužek 16 LS/LH/LF,=new257 295-8		1			
021	224333-1	vnější kroužek 53 = old 025060		1		vn	
022	265355-2	šroub M8 šestihran LS1013		1			
023	343639-9	držák vratné pružiny krytu kotou če		1		dr	

024	344380-7	CENTER COVER		1	*		
024-1	346516-4	CENTER COVER	O	1		kryt LS/LH1040	
025	265324-3	šroub M8 LS1013		1			
026	231593-8	vratná pružina		1		vratn	
027	418625-0	kryt pilového listu LH1040=new4 53026-5		1	*		
027-1	453026-5	kryt=old418625-0	O	1		kryt=old418625-0	
028	267136-0	podložka 5		1		podlo	
029	911213-7	šroub M5x12		1	*		
029-1	922211-6	H.S.H.BOLT M5X12 WITH W	<	1			
030	265985-9	imbus. šroub M6		1		imbus.	
031	265995-6	šroub 4x18 = old 265941-9		3			
032	418620-0	HOUSING COVER		1			
033	654561-8	TERMINAL BLOCK		1		kontakty	
034	631613-2	elektronika LH1040		1		elektronika LH1040	
035	265995-6	šroub 4x18 = old 265941-9		2			
036	687052-4	STRAIN RELIEF		1	*		
036-1	687124-5	držák kabelu	O	1		dr	
037	599519-9	stator LH1040		1		stator LH1040	
C10	654020-2	RING TERMINAL F. CB-152,153		2		pru	
C20	654502-4	Connector P-2		2		Connector P-2	
038	418621-8	BAFFLE PLATE		1			
039	211061-7	kuličkové ložisko 6000LLB		1	*	kuli	
039-1	211097-6	Ball bearing 6000LLB	O	1		lo	
040	681640-9	Isolierscheibe		1	*	Isolierscheibe	
040-1	681640-9	Isolierscheibe	O	1		Isolierscheibe	
041	516718-8	rotor		1	*	rotor LH1040 LS1040	
041		INC. 39,40,42,44,45			*		
041-1	516718-8	rotor	O	1		rotor LH1040 LS1040	
041-1		INC. 39,40,42,44,45					
042	241909-9	větrák LS1040		1		v	
043	343641-2	aretace kotvy LS1030		1		aretace kotvy LS1030	
044	211206-7	kuličkové ložisko 6202LLB		1		kuli	
045	267280-3	u-podložka 15 LS/LH/1040/F		1		u-podlo	
046	231297-2	vinutá pružina 9		1		vinut	
047	324496-4	LOCK PIN 8		1			
048	266029-8	šroub 5x65		2			
049	418629-2	kryt vypínače		1		kryt vyp	
050	265995-6	šroub 4x18 = old 265941-9		4			
052	652772-9	relé LH1040		1	*	rel	
052-1	652772-9	relé LH1040	O	1	*	rel	
052-2	652772-9	relé LH1040	O	1		rel	
053	153996-5	CLAMP PLATE COMPLETE		1			
054	266020-6	šroub 4x12		2			
055	153995-7	HANDLE COMPLETE		1			
056	941201-0	podložka 8		2		podlo	
057	331683-8	PIPE 9-126		1			
058	860807-4	NAME PLATE LH1040		1	*		
058-1	864415-3	LH1040 NAME PLATE	O	1			
059	911383-2	šroub M6x60		4			
060	181044-0	uhlíky CB-153 = CB-152= old1810 41-6		1	*	uhl	

060-1	194985-1	CARBON BRUSH SET CB-153	O	1		uhl	
061	643650-4	víčko uhlíků		2	*	v	
061-1	643650-4	víčko uhlíků	O	2		v	
062	153994-9	MOTOR HOUSING COMPLETE		1	*		
C10	643660-1	Brush Holder = old 921703		2	*		
062-1	158561-5	MOTOR HOUSING COMPLETE	O	1			
C10	643653-8	BRUSH HOLDER 6.5-13.5		2	*		
C11	643536-2	BRUSH HOLDER 6.5X13.5	<	2		dr	
063	682516-3	ochranná průchodka 9.3-85		1		ochrann	
064	665865-3	kabel		1			
065	165389-4	část krytu pil. listu LH1040		1	*		
065-1	165659-1	BLADE GUARD	O	1			
066	911206-4	šroub M5x10=old251812-6		2			
067	272230-5	zajišťovací páčka		1		zaji	
068	231955-0	zajišťovací pružina 12		1		zaji	
069	331682-0	LOCK BOLT M8X150		1			
070	265995-6	šroub 4x18 = old 265941-9		4			
071	645200-1	kondenzátor=old645105-5=new645267-9		1		kondensator=new645267-9	
072	418618-7	PIN		1			
073	443103-1	FELT RING 6		1		krou	
074	253186-1	podložka 7		1		podlo	
075	231025-5	pružina =old170213730		1		pru	
076	418616-1	SWITCH BUTTON ON		1		p	
077	418617-9	SWITCH BUTTON OFF		1		p	
078	231025-5	pružina =old170213730		1		pru	
079	253186-1	podložka 7		1		podlo	
080	443103-1	FELT RING 6		1		krou	
081	418618-7	PIN		1			
086	231674-8	TORSION SPRING 9		1		pru	
087	421589-9	krytka		1		krytka	
088	345427-0	LOCK LEVER		1			
089	911113-1	šroub M4x10		2			
090	265995-6	šroub 4x18 = old 265941-9		3			
091	265995-6	šroub 4x18 = old 265941-9		2			
092	912222-9	šroub křížový 5x16 BO3700		4			
093	912222-9	šroub křížový 5x16 BO3700		4			
094	272230-5	zajišťovací páčka		1		zaji	
095	231955-0	zajišťovací pružina 12		1		zaji	
096	331681-2	LOCK BOLT M8X70		1			
097	233042-1	COMPRESSION SPRING 14		1		pru	
098	257675-8	SLEEVE 8		1		pouzdro	
099	317779-9	TABLE SUPPORT		1		d	
100	153992-3	horní stůl LH1040		1	*		
C10	816818-7	SCALE PLATE		1	*		
100-1	141630-9	TABLE COMPLETE	<	1		horn	
C10	816818-7	SCALE PLATE		1			
101	165388-6	SUPPORT PLATE		2			
102	418619-5	UNDER GUARD R		1	*		
102-1	453029-9	UNDER GUARD R	O	1			
105	233415-8	COMPRESSION SPRING 21		1			
106	251812-6	aretační šroub M5x10=new9112		1			

		06-4				
107	251961-9	Inbusschraube M6x10		1		Inbusschraube M6x10
108	345425-4	GUARD HOLDER		1		dr
109	231675-6	pružina LH1040		1		
110	267070-4	podložka 10		1		podlo
111	911223-4	šroub M5x16		2		
112	324497-2	matka LH1040		1		matka LH1040
113	911223-4	šroub M5x16		1		
114	345426-2	kryt LH1040/F		1		kryt LH1040/F
115	961018-5	zajišťovací kroužek E-5		1		zaji
116	253804-1	podložka 6		1		podlo
117	257163-5	pouzdro 6		1		
118	344377-6	páka otvírání krytu pokosové pily		1		p
119	265984-1	imbus šroub M6		1		imbus
120	253823-7	podložka 7		1		podlo
121	257162-7	pouzdro 7		1		pouzdro 7
122	416006-2	páka aretace ramene LS1013		1		p
123	911113-1	šroub M4x10		1		
124	265437-0	Schraube M10		1		
125	253024-7	podložka 10 LS1013		1		podlo
126	256836-7	čep ramene 16 LS1040		1		
127	154463-3	rameno LS/LH/1040/F=old150664-1		1	*	rameno LS/LH/1040/F=new141139-1
127-1	141139-1	ARM COMPLETE	O	1		rameno LS/LH/1040/F=old 154463-3
128	421867-7	CAP		1		
129	324183-5	aret čep ramene LS1013=old322317-4		1		aret
130	213021-5	o-kroužek 5		1		o-krou
131	271601-3	stavěcí šroub 20		1		stav
132	256280-8	= old 033077		1		033177 = old 033077
133	344464-1	Federhalter = old 025075		1		Federhalter = old 025075
134	233414-0	pružina		1		pru
135	343799-7	třecí segment otočné desky		3		t
136	344385-7	Pfeil F.Winkelgrade		1		Pfeil F.Winkelgrade
137	911113-1	šroub M4x10		1		
138	265455-8	HEX. BOLT M8X28		2		
139	253762-1	Scheibe 8		1		podlo
140	252105-4	HEX. LOCK NUT M8-13		1		matka M8-13
141	418615-3	ochranný kryt		1	*	
141-1	453028-1	deska	O	1		deska LH1040
142	418615-3	ochranný kryt		1	*	
142-1	453028-1	deska	O	1		deska LH1040
143	265488-3	šroub M8x30 LS1040F/L		4		
144	317782-0	opěrné pravítko LH1040		1	*	
144-1	318798-8	GUIDE FENCE	O	1	*	
144-2	318895-0	GUIDE FENCE	<	1	*	doraz=new319200-4
144-3	319200-4	GUIDE FENCE	<	1		paraleln
145	316824-7	stůl - točna LS1040		1	*	
145-1	318800-7	TURN BASE	O	1		st

146	265708-5	Schraube M6x20		1	*	
146-1	911333-7	šroub M6x20	<	2		
147	153998-1	základová deska LH1040		1	*	
C10	816311-1	stupnice úhlová LS1040		1	*	stupnice
C20	810965-6	caution label		1	*	
C30	817283-3	Vorschrifts-Aufkleber		2	*	
147-1	141140-6	BASE COMPLETE	O	1		z
C10	816311-1	stupnice úhlová LS1040		1		stupnice
C20	810965-6	caution label		1		
C30	817283-3	Vorschrifts-Aufkleber		2		
148	266034-5	šroub = old 933417		1		
149	232075-3	Blattfeder		1		
150	344381-5	Winkelfixierfeder		1		pru
151	273495-2	rukojeť 32		1		rukoje
152	911213-7	šroub M5x12		2		
153	921452-1	Schraube M8x30		1		
154	286212-1	gumová zátka 20		4		gumov
155	265954-0	tapping screw bind PT3x8		1		
A01	122472-0	deska nastavovací LS1040		1	*	deska nastavovac
C10	251887-5	šroub M6x10 = 265725-5		1	*	
A01-1	122472-0	deska nastavovací LS1040	O	1		deska nastavovac
C10	251887-5	šroub M6x10 = 265725-5		1		
A02	122523-9	plátěný pytlík		1	*	
C10	410602-8	uzávěr pytlíku		1	*	uz
A02-1	122852-0	DUST BAG ASS'Y	<	1		
C10	410602-8	uzávěr pytlíku		1		uz
A03	122707-9	držák příložníku LH 1040		1		dr
C10	165392-5	RULE HOLDER		1		
C20	251858-2	šroub 6x15		1		
C30	265730-2	THUMB SCREW M6X35		1		
C40	345424-6	GUIDE PLATE		1		
C50	345440-8	LOCK PLATE		1		
C60	418662-4	RULE GUIDE		1		
C70	911159-7	PAN HEAD SCREW M4X30		2		
C80	941151-9	podložka 6 = old 253047-5		1		podlo
C90	317793-5	RULER		1		
A04	257022-3	kroužek 16 LS1013		1		krou
A05	762001-3	pravítko		1		prav
A06	122716-8	SUB PLATE ASS'Y		1		
C10	252148-6	SQUARE NUT M8		1		
C20	921431-9	šroub 2702 M8x20		1		
C30	922206-9	old set (922207-7 + 942101-7)		2		old set (922207-7 + 942101-7)=new922218-2
A07	322312-4	*025106 Holder		1	*	
A07-1	123101-8	HOLDER ASSEMBLY	<	2		
C10	286212-1	gumová zátka 20		4		gumov
C20	326182-3	HOLDER		2		
C30	332036-4	ADJUSTER		4		
A08	416772-1	PUSH STICK		1		
A09	418626-8	kryt nože		1	*	
A09-1	453727-5	BLADE COVER	<	1		kryt no

A10	B-03838	pilový kotouč 260x30x60T LH104 0/F=newB-0		1	*		
A10-1	D-46408	TCT SAW BLADE 260 X 30 X 60T	O	1			
A11	782212-4	klíč 13		1		kl	
A13	122536-0	příchytka		1		svisl	
C10	251370-2	šroub M5 LS1030		1			
C20	251887-5	šroub M6x10 = 265725-5		1			
C30	253804-1	podložka 6		1		podlo	
C40	271286-5	stavěcí šroub 40		1		stav	
C50	316938-2	vise arm		1			
C60	322313-2	čep		1			
C70	343651-9	miska		1		miska	
E05	346605-5	CAM PLATE		1			
E06	266026-4	šroub 4x12 křížový 5103R		2			
E07	346606-3	GUARD PLATE		1			
E08	265011-4	šroub M5		1			
E09	253823-7	podložka 7		1		podlo	
E10	231684-5	TORSION SPRING 11		1			
E11	251887-5	šroub M6x10 = 265725-5		1			
E12	142817-6	SUB FENCE COMPLETE		1			
E13	253715-0	podložka 6		1		podlo	
E14	265031-8	šroub M6x15		1			
E15	344476-4	držák přídatného pravítka LS104 0		1		dr	
E16	931302-2	matka M6		1		matka M6=new25227 3-3	

Prosím uveďte objednáčíslo dílu v objednávce

Datum tisku 30. 10. 2024