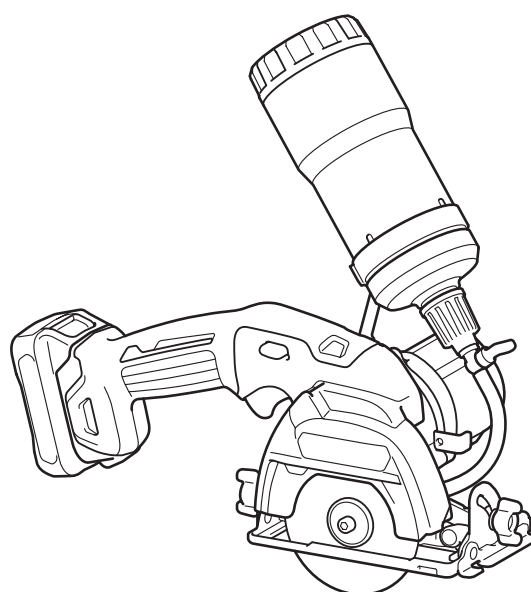




<b>EN</b>	<b>Cordless Cutter</b>	<b>INSTRUCTION MANUAL</b>	<b>4</b>
<b>PL</b>	<b>Akumulatorowa przecinarka do płytek i szkła</b>	<b>INSTRUKCJA OBSŁUGI</b>	<b>10</b>
<b>HU</b>	<b>Vezeték nélküli vágószerszám</b>	<b>HASZNÁLATI KÉZIKÖNYV</b>	<b>17</b>
<b>SK</b>	<b>Akumulátorová diamantová rezačka</b>	<b>NÁVOD NA OBSLUHU</b>	<b>23</b>
<b>CS</b>	<b>Akumulátorová řezačka</b>	<b>NÁVOD K OBSLUZE</b>	<b>29</b>
<b>UK</b>	<b>Бездротовий різак</b>	<b>ІНСТРУКЦІЯ З ЕКСПЛУАТАЦІЇ</b>	<b>35</b>
<b>RO</b>	<b>Mașină de tăiat fără fir</b>	<b>MANUAL DE INSTRUCȚIUNI</b>	<b>42</b>
<b>DE</b>	<b>Akku Fliesen- und Glas-Schneider</b>	<b>BETRIEBSANLEITUNG</b>	<b>48</b>

## CC301D



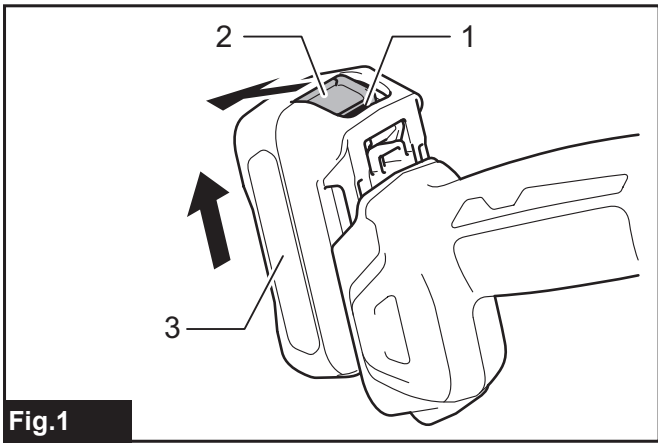


Fig.1

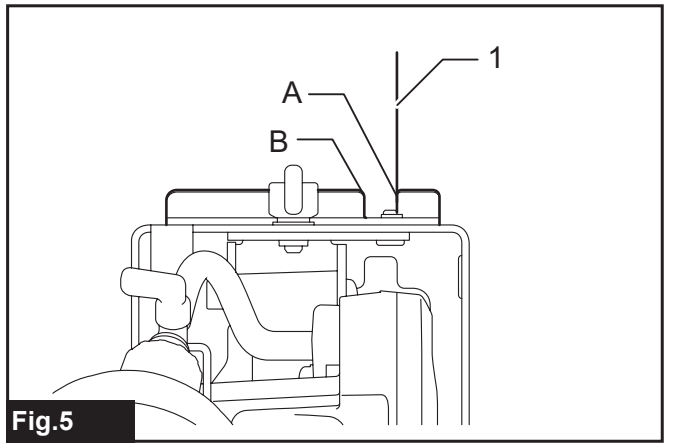


Fig.5

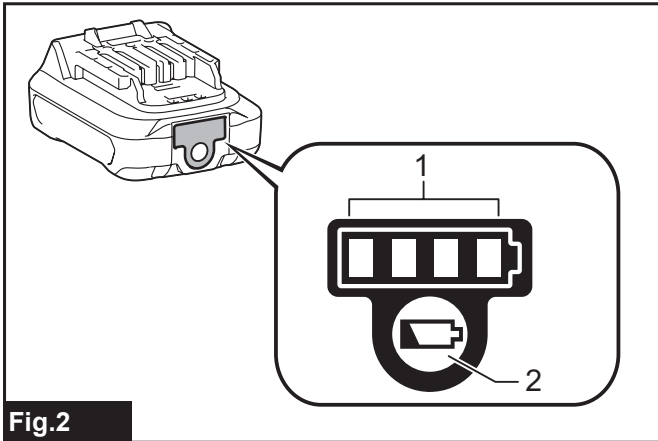


Fig.2

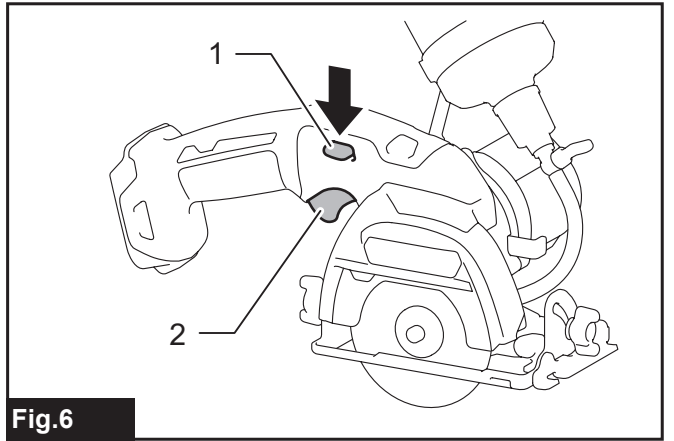


Fig.6

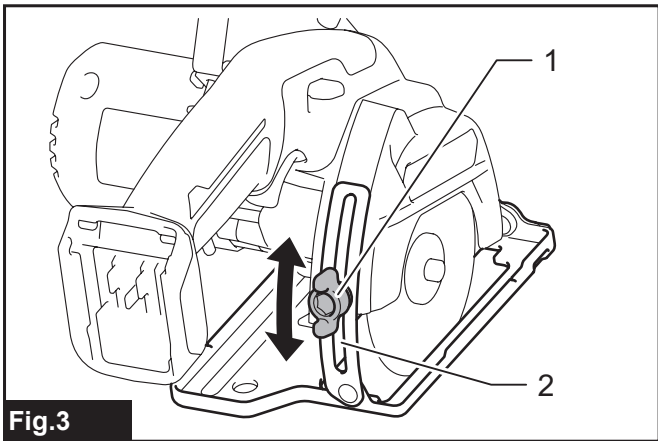


Fig.3

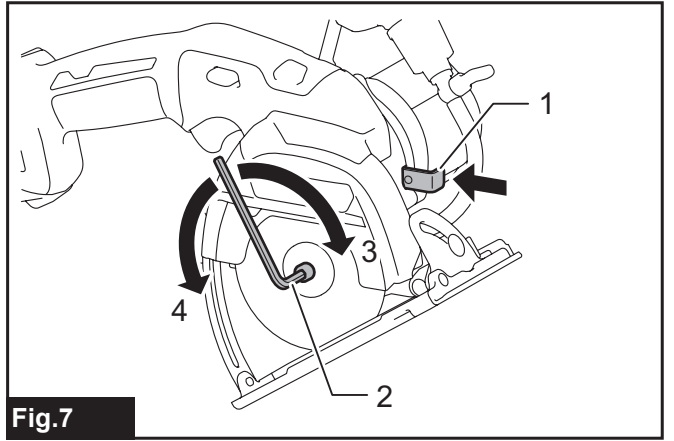


Fig.7

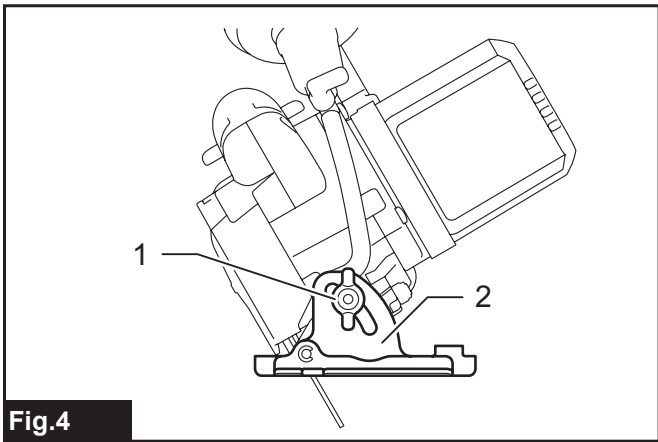


Fig.4

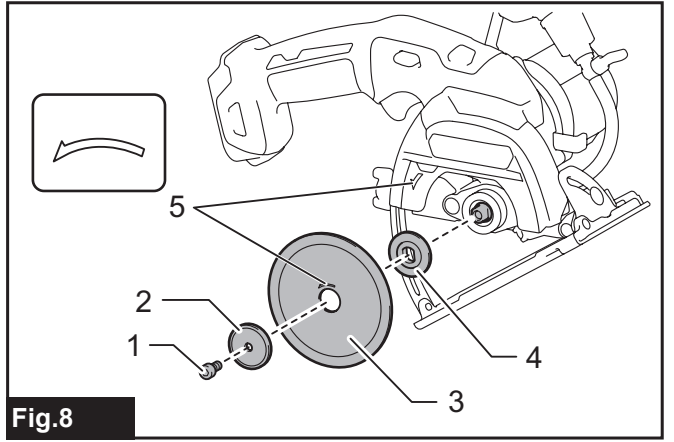


Fig.8

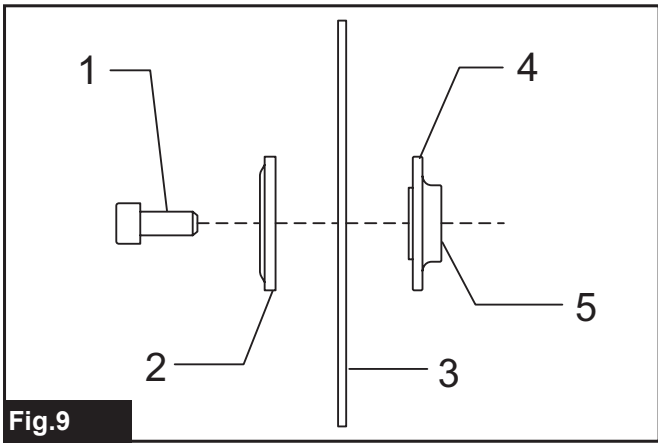


Fig.9

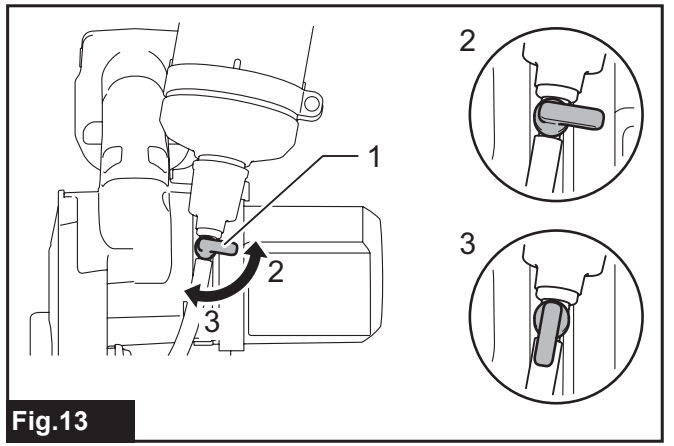


Fig.13

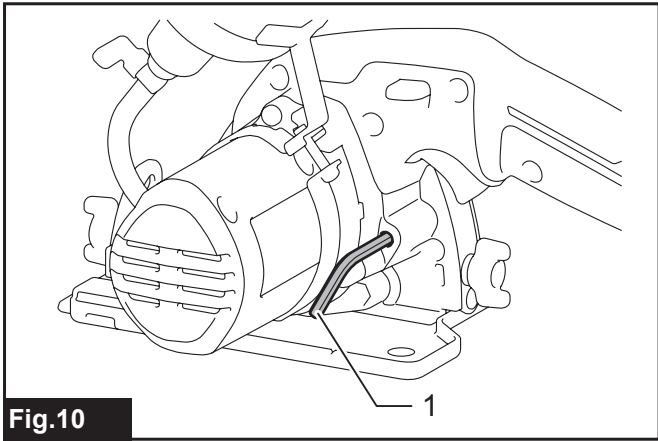


Fig.10

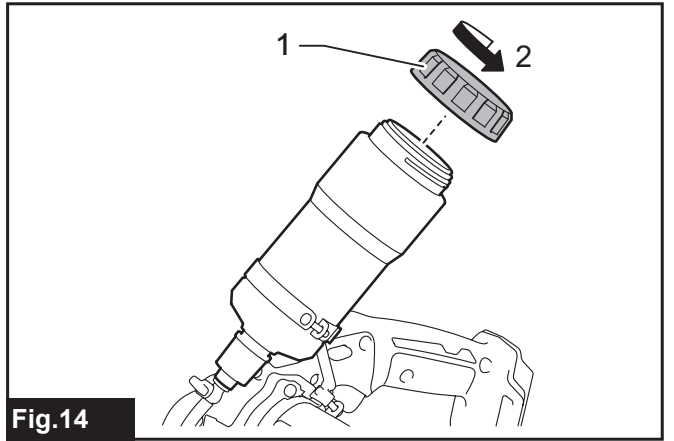


Fig.14

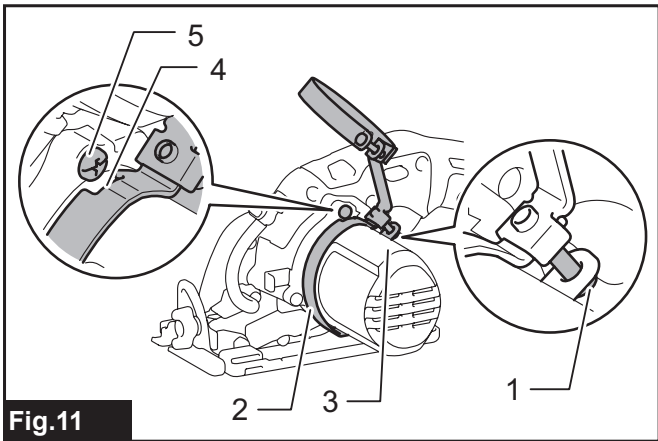


Fig.11

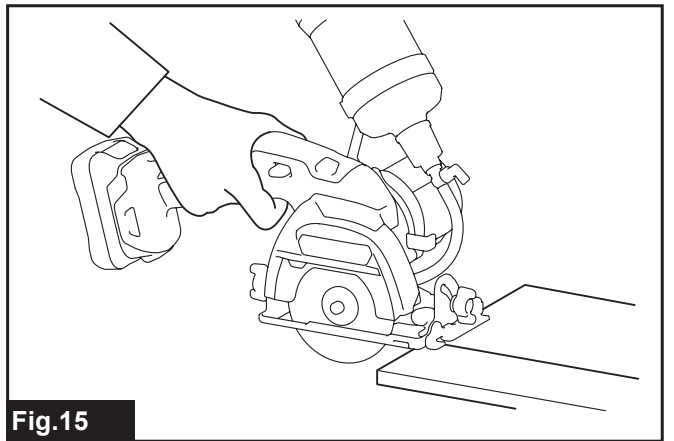


Fig.15

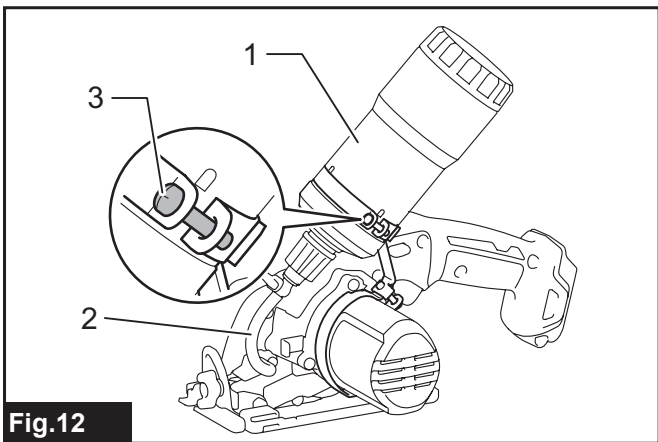


Fig.12

## SPECIFIKACE

Model:	CC301D	
Průměr diamantového kotouče	85 mm	
Max. tloušťka kotouče	0,8 mm	
Max. hloubka řezu	při 0° úkosu	25,5 mm
	při 45° úkosu	16,5 mm
Jmenovité otáčky	1 500 min <sup>-1</sup>	
Jmenovité napětí	10,8 V DC	
Akumulátor	BL1015, BL1020B	BL1040B
Celková délka	313 mm	331 mm
Hmotnost netto	1,8 kg	1,9 kg

- Vzhledem k neustálému výzkumu a vývoji zde uvedené technické údaje podléhají změnám bez upozornění.
- Technické údaje a akumulátor se mohou v různých zemích lišit.
- Hmotnost s akumulátorem dle EPTA – Procedure 01/2003

### Účel použití

Nástroj je určen k řezání skla a zdiva pomocí diamantového kotouče a vody.

### Hlučnost

Typická vážená hladina hluku (A) určená podle normy EN60745:

Hladina akustického tlaku ( $L_{pA}$ ): 84 dB(A)

Hladina akustického výkonu ( $L_{WA}$ ): 95 dB (A)

Nejistota (K): 3 dB(A)

**VAROVÁNÍ:** Používejte ochranu sluchu.

### Vibrace

Celková hodnota vibrací (vektorový součet tří os) určená podle normy EN60745:

Pracovní režim: řezání betonu

Emise vibrací ( $a_n$ ): 2,5 m/s<sup>2</sup> nebo méně

Nejistota (K): 1,5 m/s<sup>2</sup>

**POZNÁMKA:** Hodnota deklarovaných emisí vibrací byla změřena standardní zkušební metodou a dá se použít k porovnání nářadí mezi sebou.

**POZNÁMKA:** Hodnotu deklarovaných emisí vibrací lze také použít k předběžnému posouzení míry expozice vibracím.

**VAROVÁNÍ:** Emise vibrací při používání elektrického nářadí ve skutečnosti se mohou od hodnoty deklarovaných emisí vibrací lišit v závislosti na způsobech použití nářadí.

**VAROVÁNÍ:** Nezapomeňte stanovit bezpečnostní opatření na ochranu obsluhy podle odhadu expozice ve skutečných podmínkách použití. (Vezměte přitom v úvahu všechny části provozního cyklu, tj. kromě doby zátěže například doby, kdy je nářadí vypnuté a kdy běží naprázdno.)

### Prohlášení ES o shodě

*Pouze pro evropské země*

Prohlášení EU o shodě je obsaženo v Příloze A tohoto návodu k obsluze.

## BEZPEČNOSTNÍ VÝSTRAHY

### Obecná bezpečnostní upozornění k elektrickému nářadí

**VAROVÁNÍ:** Přečtěte si veškerá bezpečnostní upozornění a všechny pokyny. Zanedbání upozornění a pokynů může mít za následek úraz elektrickým proudem, vznik požáru nebo vážné zranění.

### Všechna upozornění a pokyny si uschovejte pro budoucí potřebu.

Pojem „elektrické nářadí“ v upozorněních označuje elektrické nářadí, které se zapojuje do elektrické sítě, nebo elektrické nářadí využívající akumulátory.

### Bezpečnostní výstrahy k akumulátorové řezačce

1. **Kryt dodaný k zařízení musí být elektrickému nářadí pevně přichycen a nastaven tak, aby zajišťoval maximální bezpečnost a minimalizoval nekrytou část kotouče natočenou směrem k obsluze. Obsluha či přihlízející osoby se musí postavit mimo rovinu rotujícího kotouče.** Kryt napomáhá chránit obsluhu před úlomky rozbitého kotouče a před náhodným kontaktem s kotoučem.

2. **V nářadí používejte pouze diamantové řezací kotouče.** Pouhá možnost upevnění příslušenství k nářadí není zárukou bezpečného provozu.
  3. **Jmenovité otáčky příslušenství se musí nejméně rovnat maximálním otáčkám vyznačeným na elektrickém nářadí.** Příslušenství pracující při vyšších než jmenovitých otáčkách se může roztrhnout a rozlétnout.
  4. **Kotouče musí být použity pouze k doporučeným účelům. Příklad: Neprovádějte broušení bokem rozbrušovacího kotouče.** Rozbrušovací kotouče jsou určeny k obvodovému broušení. Působení bočních sil na tyto kotouče může způsobit jejich roztržení.
  5. **Vždy používejte nepoškozené příruby kotoučů se správným průměrem odpovídajícím vybranému kotouči.** Správné příruby zajistí podepření kotouče a omezí možnost jeho roztržení.
  6. **Vnější průměr a tloušťka příslušenství musí odpovídat jmenovitým hodnotám určeným pro dané elektrické nářadí.** Příslušenství nesprávné velikosti nelze řádně chránit či kontrolovat.
  7. **Průměr otvoru kotoučů a přírub musí odpovídat průměru včetně elektrického nářadí.** Kotouče a příruby s otvory neodpovídajícími upevňovacímu mechanismu nářadí nebudou vyvážené, povedou k nadměrným vibracím a mohou způsobit ztrátu kontroly nad nářadím.
  8. **Nepoužívejte poškozené kotouče. Před každým použitím kotouče zkontrolujte, zda není vyštípaný nebo popraskaný. Po pádu nářadí či kotouče zkontrolujte, zda nedošlo k poškození, a namontujte nepoškozený kotouč. Po kontrole a instalaci kotouče se postavte mimo rovinu rotujícího kotouče (totéž platí pro přihlížející osoby) a nechte nářadí minutu běžet při maximálních otáčkách bez zatížení.** Poškozené kotouče se během této zkoušky obvykle zničí.
  9. **Používejte osobní ochranné prostředky. Podle typu prováděné práce používejte obličejový štít nebo ochranné brýle. Podle potřeby používejte protiprachovou masku, ochranu sluchu, rukavice a pracovní zástěru, která je schopna zastavit malé kousky brusiva nebo částičky opracovávaného obrobku.** Ochrana zraku musí odolávat odletujícím materiálům vznikajícím při různých činnostech. Protiprachová maska nebo respirátor musí filtrovat částice vznikající při prováděné práci. Dlouhodobé vystavení hluku vysoké intenzity může způsobit ztrátu sluchu.
  10. **Zajistěte, aby přihlížející osoby dodržovaly bezpečnou vzdálenost od místa provádění práce. Všechny osoby vstupující na pracoviště musí používat osobní ochranné prostředky.** Odštěpky obrobku nebo roztrženého kotouče mohou odlétnout a způsobit zranění i ve větší vzdálenosti od pracoviště.
  11. **Při práci v místech, kde může dojít ke kontaktu řezacího příslušenství se skrytým elektrickým vedením, držte elektrické nářadí pouze za izolované části držadel.** Řezací příslušenství může při kontaktu s vodičem pod napětím přenést proud do nechráněných kovových částí elektrického nářadí a obsluha může utrpět úraz elektrickým proudem.
  12. **Napájecí kabel vedte mimo otáčející se příslušenství.** Při ztrátě kontroly nad nářadím může dojít k přeřezání či zachycení kabelu nebo ke vtažení ruky či paže do rotujícího kotouče.
  13. **Elektrické nářadí nikdy nepokládejte, dokud se příslušenství úplně nezastaví.** Rotující kotouč může zadržet o plochu a může dojít ke ztrátě kontroly nad elektrickým nářadím.
  14. **Nářadí nikdy neuvádějte do chodu, pokud jej přenášíte v ruce po boku.** Náhodný kontakt s otáčejícím se příslušenstvím by se vám mohl zachytit o oděv a přitáhnout vám příslušenství k tělu.
  15. **Pravidelně čistěte větrací otvory elektrického nářadí.** Ventilátor motoru nasává dovnitř skříňně prach. Dojde-li k nadměrnému nahromadění kovového prachu, mohou vzniknout elektrická rizika.
  16. **Neprovozujte elektrické nářadí v blízkosti hořlavých materiálů.** Odletující jiskry by mohly tyto materiály zapálit.
- Zpětný ráz a související výstrahy**
- Zpětný ráz je náhlou reakcí na skřípnutí či zaseknutí rotujícího kotouče. Skřípnutí nebo zaseknutí způsobí náhlé zastavení rotujícího kotouče, které vyvolá nekontrolované odvržení elektrického nářadí v opačném směru otáčení kotouče.
- Pokud například dojde k zaseknutí nebo skřípnutí brusného tělíska v obrobku, hrana tělíska vstupující do místa skřípnutí se může zakousnout do povrchu materiálu a to způsobí zvednutí tělíska nebo jeho vyhození. Tělísko může vyskočit směrem k obsluze nebo od ní podle toho, v jakém směru se pohybuje v místě skřípnutí. Za těchto podmínek může také dojít k roztržení brusných tělísek.
- Zpětný ráz je důsledkem špatného použití a/nebo nesprávných pracovních postupů či podmínek. Lze se mu vyhnout přijetím odpovídajících opatření, která jsou uvedena níže.
1. **Elektrické nářadí pevně držte a zaujměte takový postoj těla a pozici rukou, abyste silám zpětných rázů odolali. Vždy používejte pomocné držadlo, pokud je k dispozici, abyste získali maximální kontrolu nad zpětným rázem či reakcí na točivý moment během uvádění do chodu.** Za předpokladu přijetí správných preventivních opatření může obsluha síly zpětných rázů a reakcí na točivý moment zvládnout.
  2. **Nikdy nesahejte do blízkosti rotujícího příslušenství.** Příslušenství může být odvrženo směrem k ruce.
  3. **Nezaujímejte nevhodnou polohu v rovině s rotujícím kotoučem.** Zpětný ráz uvede zaseknuté nářadí do pohybu v opačném směru pohybu kotouče.
  4. **Zvláště opatrní buďte při opracování rohů, ostrých hran, atd. Vyvarujte se narážení a sevření příslušenství.** Rohy a ostré hrany mají tendenci zachycovat otáčející se příslušenství, což vede ke ztrátě kontroly nebo zpětnému rázu.
  5. **Nepřipojujte článkový, ozubený či segmentový diamantový kotouč s většími než 10mm obvodovými mezerami ani ozubený pilový kotouč.** Tyto kotouče často způsobují zpětné rázy a ztrátu kontroly.

6. **Zamezte zaseknutí kotouče a nevyvíjejte na něj přílišný tlak. Nepokoušejte se o provádění příliš hlubokých řezů.** Vyvinete-li na kotouč příliš velký tlak, zvýšíte jeho zatížení a náchylnost ke kroucení či ohýbání v řezu a tudíž i možnost zpětného rázu nebo roztržení kotouče.
7. **Pokud kotouč zadrhne nebo jestliže z jakéhokoli důvodu přerušíte řezání, vypněte nářadí a držte jej nehybně, dokud se kotouč úplně nezastaví. Nikdy se nepokoušejte vytahovat kotouč z řezu, pokud je v pohybu, neboť by mohlo dojít ke zpětnému rázu.** Zjistěte příčinu zadrhnutí kotouče a proveďte nápravná opatření.
8. **Neobnovujte řezání přímo v obrobku. Nechte kotouč dosáhnout plné rychlosti a potom jej opatrně zaveďte zpět do řezu.** Spustíte-li kotouč v obrobku, může dojít k jeho uváznutí, vyskočení nebo ke zpětnému rázu.
9. **Desky a jakékoli nadměrné obrobky podepřete, abyste minimalizovali nebezpečí skřípnutí kotouče a zpětného rázu.** Rozměrné obrobky mívají tendenci prohýbat se vlastní vahou. Podpěry je nutno umístit pod díl v blízkosti linie řezu a u okrajů dílu, a to na obou stranách od kotouče.
10. **Při provádění „kapsovitých řezů“ do stávajících stěn či jiných uzavřených míst zachovávejte zvýšenou opatrnost.** Vyčnívající kotouč může říznout do plynového, vodovodního či elektrického vedení nebo do jiných předmětů a může dojít ke zpětnému rázu.

#### Další bezpečnostní výstrahy:

1. **Před použitím segmentového diamantového kotouče se ujistěte, zda má diamantový kotouč mezi segmenty 10 mm či menší obvodové mezery, pouze se záporným úhlem čela.**
2. **Nikdy se nepokoušejte řezat nářadím uchyceným obráceně ve svěráku. Mohlo by dojít k vážnému zranění. Provozování v této poloze je mimořádně nebezpečné.**
3. **Některé materiály obsahují chemikálie, které mohou být jedovaté. Dávejte pozor, abyste nevdechovali prach nebo nedocházelo ke kontaktu s kůží. Dodržujte bezpečnostní pokyny dodavatele materiálu.**
4. **Kotouče skladujte v souladu s doporučeními výrobce. Nesprávným skladováním se mohou kotouče poškodit.**

## TYTO POKYNY USCHOVEJTE.

**VAROVÁNÍ:** NEDOVOLTE, aby pohodlnost nebo pocit znalosti výrobku (získaný na základě předchozího použití) vedl k zanedbání dodržování bezpečnostních pravidel platných pro tento výrobek. **NESPRÁVNÉ POUŽÍVÁNÍ** či nedodržení bezpečnostních pravidel uvedených v tomto návodu k obsluze může způsobit vážné zranění.

### Důležitá bezpečnostní upozornění pro akumulátor

1. **Před použitím akumulátoru si přečtěte všechny pokyny a varovné symboly na (1) nabíječce, (2) akumulátoru a (3) výrobku využívajícím akumulátor.**

2. **Akumulátor nerozebírejte.**
3. **Pokud se příliš zkrátí provozní doba akumulátoru, přerušete okamžitě práci. V opačném případě existuje riziko přehřívání, popálení nebo dokonce výbuchu.**
4. **Budou-li vaše oči zasaženy elektrolytem, vypláchněte je čistou vodou a okamžitě vyhledejte lékařskou pomoc. Může dojít ke ztrátě zraku.**
5. **Akumulátor nezkratujte:**
  - (1) **Nedotýkejte se svorek žádným vodivým materiálem.**
  - (2) **Neskladujte akumulátor v nádobě s jinými kovovými předměty, jako jsou hřebíky, mince, apod.**
  - (3) **Nevystavuje akumulátor vodě a dešti. Zkrat akumulátoru může způsobit velký průtok proudu, přehřátí, možné popálení a dokonce i poruchu.**
6. **Neskladujte nářadí a akumulátor na místech, kde může teplota překročit 50 °C (122 °F).**
7. **Nespalujte akumulátor, ani když je vážně poškozen nebo úplně opotřeben. Akumulátor může v ohni vybuchnout.**
8. **Dávejte pozor, abyste akumulátor neupustili ani s ním nenaráželi.**
9. **Nepoužívejte poškozené akumulátory.**
10. **Obsažené lithium-iontové akumulátory podléhají právním požadavkům na nebezpečné zboží.**  
V případě komerční přepravy například externími dopravci je třeba dodržet zvláštní požadavky na balení a značení.  
Pro přípravu zboží k přepravě je nutná konzultace s odborníkem na nebezpečný materiál. Dodržujte také případné podrobnější národní předpisy.  
Odkryté kontakty přelepte izolační páskou či jinak zakryjte a akumulátory zabalte tak, aby se v balení nemohly pohybovat.
11. **Při likvidaci akumulátoru postupujte podle místních předpisů.**

## TYTO POKYNY USCHOVEJTE.

**UPOZORNĚNÍ:** Používejte pouze originální akumulátory Makita. Používání neoriginálních nebo upravených akumulátorů může způsobit explozi akumulátoru a následný požár, zranění a jiné poškození. Zaniká tím také záruka společnosti Makita na nářadí a nabíječku Makita.

## Tipy k zajištění maximální životnosti akumulátoru

1. **Akumulátor nabíjete dříve, než dojde k jeho úplnému vybití. Pokud si povšimnete sníženého výkonu nářadí, vždy jej zastavte a dobijte akumulátor.**
2. **Nikdy nenabíjete úplně nabitý akumulátor. Přebíjení zkracuje životnost akumulátoru.**
3. **Akumulátor dobíjete při pokojové teplotě od 10 °C do 40 °C (50 °F až 104 °F). Před nabíjením nechejte horký akumulátor zchladnout.**

## POPIS FUNKCÍ

**⚠ UPOZORNĚNÍ:** Před nastavováním nářadí nebo kontrolou jeho funkce se vždy přesvědčte, zda je vypnuté a je vyjmutý akumulátor.

## Nasazení a sejmutí akumulátoru

**⚠ UPOZORNĚNÍ:** Před nasazením či sejmutím akumulátoru nářadí vždy vypněte.

**⚠ UPOZORNĚNÍ:** Při nasazování či snímání akumulátoru pevně držte nářadí i akumulátor. V opačném případě vám může nářadí nebo akumulátor vyklouznout z rukou a mohlo by dojít k jejich poškození či ke zranění.

- **Obr.1:** 1. Červený indikátor 2. Tlačítko 3. Akumulátor

Chcete-li akumulátor sejmut, vysuňte jej se současným přesunutím tlačítka na přední straně akumulátoru.

Při nasazování akumulátoru vyrovnejte jazyček na bloku akumulátoru s drážkou v krytu a zasuňte akumulátor na místo. Akumulátor zasuňte na doraz, až zacvakne na své místo. Není-li tlačítko zcela zajištěno, uvidíte na jeho horní straně červený indikátor.

**⚠ UPOZORNĚNÍ:** Akumulátor zasunujte vždy zcela tak, aby nebyl červený indikátor vidět. Jinak by mohl akumulátor ze zařízení vypadnout a způsobit zranění obsluze či přihlížejícím osobám.

**⚠ UPOZORNĚNÍ:** Akumulátor nenasazujte násilím. Nelze-li akumulátor zasunout snadno, nevkládáte jej správně.

## System ochrany akumulátoru

Nářadí je vybaveno systémem ochrany akumulátoru. Tento systém automaticky přerušuje napájení motoru, což prodlužuje životnost akumulátoru.

Budou-li nářadí nebo akumulátor vystaveny některé z níže uvedených podmínek, nářadí se během provozu automaticky vypne:

### Přetížení:

S nářadím se pracuje takovým způsobem, že dochází k odběru mimořádně vysokého proudu.

V takové situaci nářadí vypne a ukončete činnost, při níž došlo k přetížení nářadí. Potom nářadí zapnete a obnovte činnost. Jestliže se nářadí nespustí, došlo k přehřátí akumulátoru. V takovém případě nechte akumulátor před opětovným zapnutím nářadí vychladnout.

### Nízké napětí akumulátoru:

Zbývající kapacita akumulátoru je příliš nízká a nářadí nebude fungovat. Po spuštění nářadí se motor znovu rozeběhne, avšak brzy se zastaví. V takovém případě vyjměte akumulátor a dobijte jej.

## Indikace zbývající kapacity akumulátoru

*Pouze pro akumulátory s písmenem „B“ na konci čísla modelu*

- **Obr.2:** 1. Kontrolky 2. Tlačítko kontroly

Stisknutím tlačítka kontroly na akumulátoru zjistíte zbývající kapacitu akumulátoru. Kontrolky indikátoru se na několik sekund rozsvítí.

Kontrolky		Zbývající kapacita
Svítil	Nesvítil	
		75 % až 100 %
		50 % až 75 %
		25 % až 50 %
		0 % až 25 %

**POZNÁMKA:** Kapacita udávaná indikátorem se může mírně lišit od skutečné kapacity v závislosti na podmínkách používání a teplotě prostředí.

## Nastavení hloubky řezu

**⚠ UPOZORNĚNÍ:** Po nastavení hloubky řezu vždy pevně dotáhněte upínací šroub.

- **Obr.3:** 1. Upínací šroub 2. Vodítko pro nastavení hloubky

Uvolněte upínací šroub na vodítku pro nastavení hloubky a přesuňte základnu nahoru nebo dolů. V požadované hloubce řezu základnu zajistěte dotažením upínacího šroubu.

## Úkosové řezání

- **Obr.4:** 1. Upínací šroub 2. Deska se stupnicí úkosu

Povolte upínací šroub na desce se stupnicí úkosu na přední straně základny. Sklopením nastavte požadovaný úhel (0° až 45°) a upínací šroub pak opět pevně dotáhněte.

## Sledování značek

- **Obr.5:** 1. Ryska řezání

Požadujete-li přímé řezy, vyrovnejte polohu A na přední straně základny s rýskou řezání. Pokud chcete provádět úkosové řezy 45°, vyrovnejte s rýskou řezání polohu B.

## Používání spouště

**⚠ UPOZORNĚNÍ:** Před vložením akumulátoru do nářadí vždy zkontrolujte správnou funkci spouště, a zda se po uvolnění vrací do vypnuté polohy.

**⚠ UPOZORNĚNÍ:** Nepokoušejte se spoušť aktivovat silou bez stisknutí odjišťovací páčky. Mohlo by dojít k poškození spínače.

- **Obr.6:** 1. Odjišťovací páčka 2. Spoušť

K zamezení náhodnému stisknutí spouště je zařízení vybaveno odjišťovací páčkou. Chcete-li nářadí spustit, posuňte odjišťovací páčku a stiskněte spoušť. Chcete-li nářadí vypnout, uvolněte spoušť.

## SESTAVENÍ

**⚠ UPOZORNĚNÍ:** Před prováděním jakýchkoli prací na nářadí se vždy přesvědčte, zda je vypnuté a je vyjmutý akumulátor.

## Instalace a demontáž diamantového kotouče

**⚠ UPOZORNĚNÍ:** Při instalaci či demontáži diamantového kotouče používejte pouze klíč Makita.

**⚠ UPOZORNĚNÍ:** Při instalaci diamantového kotouče dbejte na pevné dotažení šroubu.

**⚠ UPOZORNĚNÍ:** Diamantový kotouč instalujte vždy tak, aby byla šipka na diamantovém kotouči nasměrována stejně jako šipka na krytu diamantového kotouče. Jinak se kotouč bude točit v opačném směru a může způsobit zranění.

- ▶ **Obr.7:** 1. Zámek hřídele 2. Šestihřanný klíč 3. Utažení 4. Povolit
- ▶ **Obr.8:** 1. Šroub se šestihřannou hlavou 2. Vnější příruba 3. Diamantový kotouč 4. Vnitřní příruba 5. Šipka

Při demontáži diamantového kotouče stiskněte zcela zámek hřídele, aby se diamantový kotouč nemohl otáčet, a šestihřanným klíčem povolte směrem vlevo šroub se šestihřannou hlavou. Potom vyjměte šroub se šestihřannou hlavou, vnější přírubu a diamantový kotouč.

Při instalaci diamantového kotouče použijte opačný postup. Ujistěte se, že diamantový kotouč instalujete tak, aby byla šipka na diamantovém kotouči nasměrována stejně jako šipka na krytu diamantového kotouče. **ŠROUB SE ŠESTIHRANNOU HLAVOU PEVNĚ DOTÁHNĚTE.**

- ▶ **Obr.9:** 1. Šroub se šestihřannou hlavou 2. Vnější příruba 3. Diamantový kotouč 4. Vnitřní příruba 5. Výstupek (větší strana)

**POZNÁMKA:** Jestliže nechtěně sejmete vnitřní přírubu, nasadte ji osazením (větší strana) směrem dovnitř tak, jak je znázorněno na obrázku.

## Uložení šestihřanného klíče

- ▶ **Obr.10:** 1. Šestihřanný klíč

Není-li používán, uložte šestihřanný klíč, jak je ilustrováno na obrázku. Předejdete tak jeho ztrátě.

## Instalace přívodu vody

Povolte šroub A.

Posuňte držák nádrže přes celou skříň motoru tak, aby drážka svorky (část držáku nádrže) byla umístěna přesně pod hlavou šroubu řezacího nástroje jako na obrázku.

Potom dotáhněte šroub A.

- ▶ **Obr.11:** 1. Šroub A 2. Držák nádrže 3. Skříň motoru 4. Drážka svorky (část držáku nádrže) 5. Hlava šroubu nástroje

Do držáku nádrže nasadte nádrž tak, aby držák nádrže dosedl mezi osazení a důlky. Na konec hrdla ústí nádrže nasadte víčko. Nádrž otočte ve směru hodinových ručiček. Potom dotáhněte šroub B.

- ▶ **Obr.12:** 1. Nádrž 2. Hadička 3. Šroub B

## Přívod vody

**⚠ UPOZORNĚNÍ:** Při plnění nádrže vodou chraňte nářadí před navlhčením.

Před plněním nádrže vodou se ujistěte, zda je kohoutek přívodu vody zavřený. Otevřete víčko nádrže a naplňte ji vodou. Na nádrž nasadte víčko.

- ▶ **Obr.13:** 1. Kohoutek přívodu vody 2. Utaženo 3. Povoleno

- ▶ **Obr.14:** 1. Kryt 2. Povoleno

## PRÁCE S NÁŘADÍM

**⚠ UPOZORNĚNÍ:** Nářadí používejte pouze na vodorovném povrchu.

**⚠ UPOZORNĚNÍ:** Během práce držte obrobek pevně na stabilním pracovním stole.

**⚠ UPOZORNĚNÍ:** S nástrojem v řezu nekrutěte ani na něj nevyvíjejte sílu. Mohlo by dojít k přetížení motoru a zlomení obrobku.

**⚠ UPOZORNĚNÍ:** Nepoužívejte nářadí s diamantovým kotoučem v horní či boční poloze.

**⚠ UPOZORNĚNÍ:** V nářadí se využívá diamantový kotouč k mokrému řezání skla a dlaždic. Při práci zajistěte přívod vody k diamantovému kotouči.

**⚠ UPOZORNĚNÍ:** Jestliže řezací výkon diamantového kotouče poklesne, orovnejte břit kotouče starým vyřazeným kotoučem s hrubým zrnem pro stolní brusky nebo kusem betonu. Orovnaní provádějte mírným tlakem na vnější okraj diamantového kotouče.

- ▶ **Obr.15**

Držte nářadí pevně. Ustavte základní desku na obrobek, aniž by došlo ke kontaktu s kotoučem.

Poté nástroj zapněte a počkejte, dokud kotouč nedosáhne plných otáček.

Otevřete přívod vody ke kotouči a kohoutkem nastavte mírný průtok vody.

Posunujte nástroj dopředu po povrchu dílu. Udržujte jej rovně a pomalu posunujte až do ukončení řezu. Udržujte přímou dráhu řezu a rovnoměrnou rychlost posunu.

Chcete-li dosáhnout pěkných a čistých řezů, řežte pomalu. (Při řezání tabule skla o tloušťce 5 mm (3/16") řežte rychlostí asi 250 mm/min (9–7/8"/min). Při řezání dlaždice o tloušťce 10 mm (3/8") řežte rychlostí asi 300 mm/min (11–13/16"/min).) Při dokončování řezu zpomalte, aby nedošlo ke zlomení nebo popraskání řezaného dílu.



**POZNÁMKA:** Při nízké teplotě bloku akumulátoru nemusí nářadí pracovat na plný výkon. V takové situaci nářadí chvíli používejte například k nenáročným režům, dokud se akumulátor nezahřeje na pokojovou teplotu. Potom již může zařízení pracovat na plný výkon.

**POZNÁMKA:** Před prací se ujistěte, zda je zavřený kohoutek přívodu vody.

## ÚDRŽBA

**⚠ UPOZORNĚNÍ:** Před zahájením kontroly nebo údržby nářadí se vždy ujistěte, zda je vypnuté a je vyjmut akumulátor.

**POZOR:** Nikdy nepoužívejte benzín, benzen, ředidlo, alkohol či podobné prostředky. Mohlo by tak dojít ke změnám barvy, deformacím či vzniku prasklin.

K zachování BEZPEČNOSTI a SPOLEHLIVOSTI výrobku musí být opravy a veškerá další údržba či seřizování prováděny autorizovanými nebo továrními servisními středisky společnosti Makita s využitím náhradních dílů Makita.

## VOLITELNÉ PŘÍSLUŠENSTVÍ

**⚠ UPOZORNĚNÍ:** Pro nářadí Makita popsané v tomto návodu doporučujeme používat následující příslušenství a nástavce. Při použití jiného příslušenství či nástavců může hrozit nebezpečí zranění osob. Příslušenství lze používat pouze pro stanovené účely.

Potřebujete-li bližší informace ohledně tohoto příslušenství, obraťte se na místní servisní středisko společnosti Makita.

- Diamantové kotouče
- Šestihranný klíč
- Originální akumulátor a nabíječka Makita

**POZNÁMKA:** Některé položky seznamu mohou být k nářadí přibaleny jako standardní příslušenství. Přibalené příslušenství se může v různých zemích lišit.