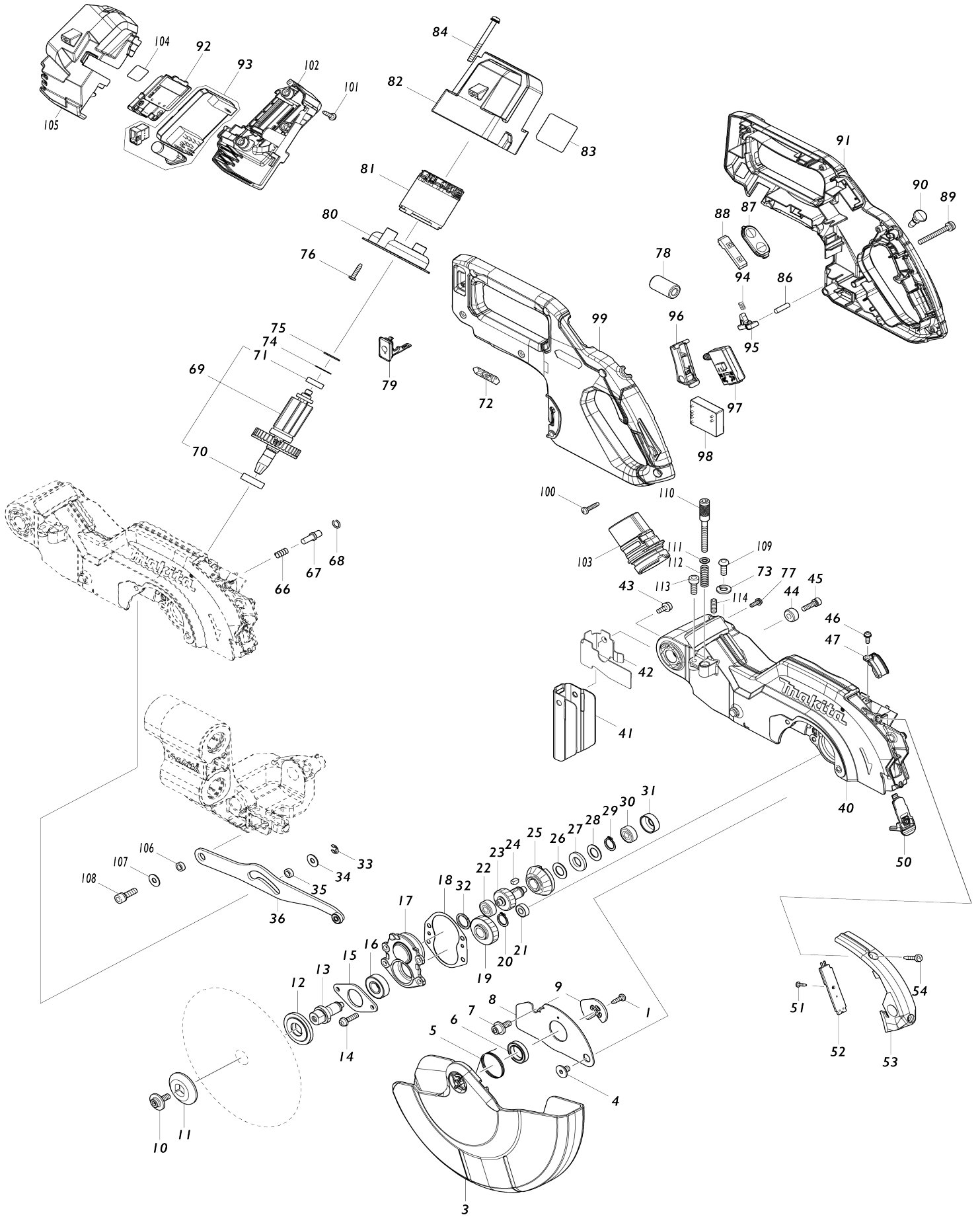
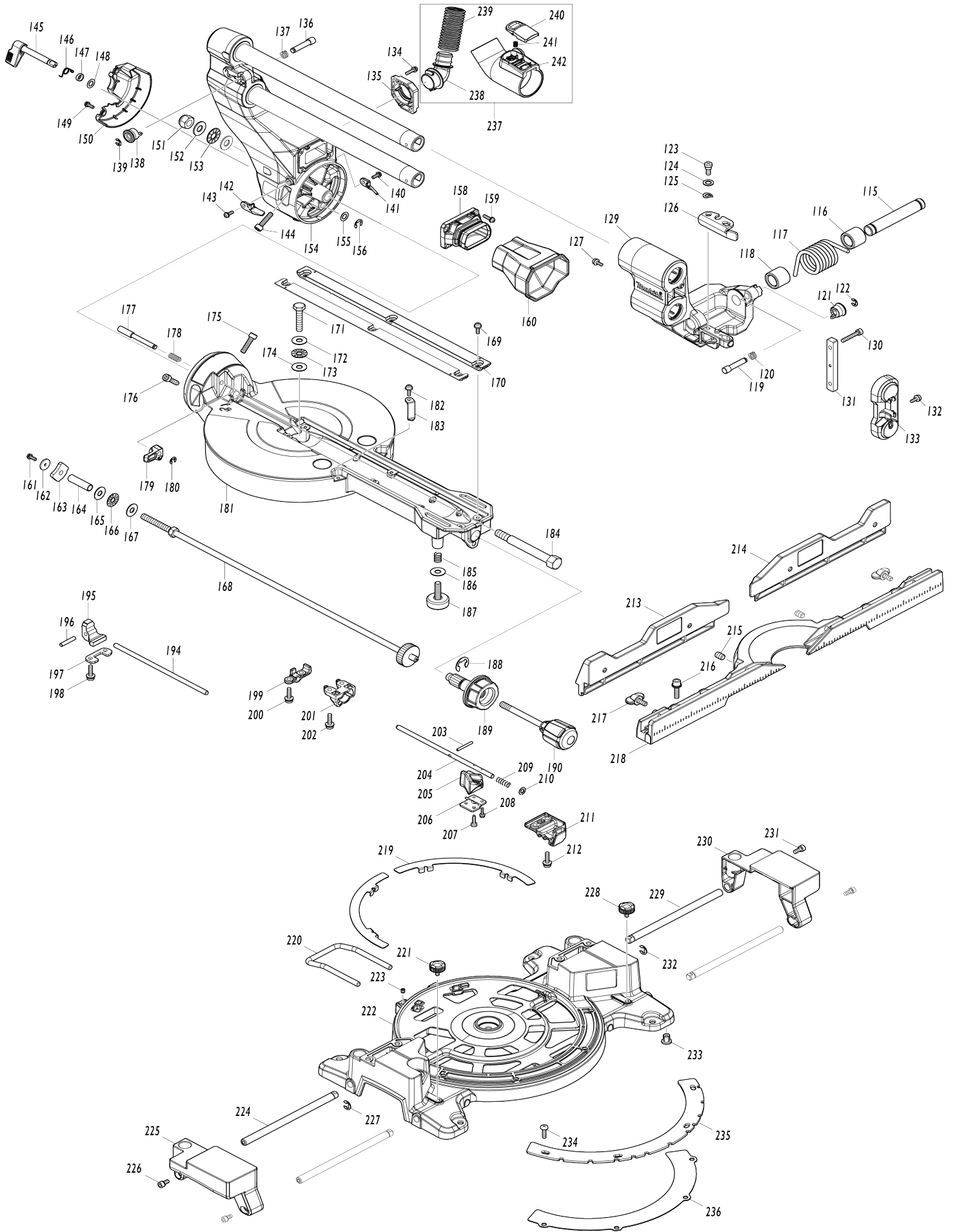


Model No.LS002G 216MM DC SLIDE CPD. MITER SAW



Model No.LS002G 216MM DC SLIDE CPD. MITER SAW



Model No.LS002G 216MM DC SLIDE CPD. MITER SAW

Obj. č.	Obj. č.	Popis	Možn ost zá měny	Množ ství	Nový/ Starý	Poznámka 1	Poznámka 2
001	266192-7	šroub 4 X 14		1			
003	412933-1	SAFETY COVER		1	*	bezpe	
003-1	412933-1	SAFETY COVER	O	1		bezpe	
004	265985-9	imbus. šroub M6		1		imbus.	
005	232311-7	TORSION SPRING 30		1			
006	210150-5	BALL BEARING 6803DDW		1		lo	
007	266732-1	HEX. SOCKET HEAD BOLT M6X16		1			
008	347731-3	CENTER COVER		1			
009	347059-9	CENTER PLATE		1			
010	266733-9	HEX. S.F.H. BOLT M6X16		1			
011	224275-9	vnější kroužek 40		1		vn	
012	224614-3	INNER FLANGE 40		1		vnit	
013	327697-3	SPINDLE		1		v	
014	911233-1	šroub M5x20		4			
015	285043-5	BEARING RETAINER 52		1		pouzdro lo	
016	211131-2	kuličkové ložisko 6001DDW =old 922041		1		lo	
017	312A44-7	BEARING BOX		1		pouzdro lo	
018	422652-1	GASKET		1		t	
019	227838-0	HELICAL GEAR 43		1		ozuben	
020	961052-5	segrovka vnější S-12		1		segrovka	
021	210006-2	BALL BEARING 696ZZ		1			
022	211021-9	BALL BEARING 607LLB		1			
023	227837-2	HELICAL GEAR 30		1		ozuben	
024	254011-9	klínek 4		1		kl	
025	227836-4	SPIRAL BEVEL GEAR 33		1		pastorek	
026	253744-3	podložka 12		1		podlo	
027	261104-5	RUBBER WASHER 12		1		podlo	
028	253744-3	podložka 12		1		podlo	
029	961052-5	segrovka vnější S-12		1		segrovka	
030	211021-9	BALL BEARING 607LLB		1			
031	424605-6	RUBBER RING 19		1			
032	261153-2	URETHAN WASHER 15		1			
033	961018-5	zajišťovací kroužek E-5		1		zaji	
034	253804-1	podložka 6		1		podlo	
035	257163-5	pouzdro 6		1			
036	140W98-4	LINK PLATE COMPLETE		1		propojen	
040	140W84-5	BLADE CASE COMPLETE		1		pouzdro no	
C10	263002-9	vymezovací čep 4		3			
C20	422724-2	CUSHION		1			
C30	322316-6	LINK SHAFT		1			
041	422651-3	GUARD		1		chr	
042	345438-5	ochranný plech LS0714/FL		1			
043	911119-9	šroub imbus M4x12 BO6040		1			
044	257785-1	SLEEVE 6		1		pouzdro	
045	922226-3	šroub M5x18		1			
046	911118-1	šroub M4x12		1			
047	458075-7	LEAD COVER		1			

050	140X03-7	LENS COMPLETE		1		
051	266421-8	TAPPING SCREW 3X10		1		
052	620E07-6	LED CIRCUIT		1		LED okruh
053	141A59-5	LED COVER COMPLETE		1		kryt cpl.
C10	8024V4-4	CAUTION LABEL		1		
C20	931102-0	matka M4		1		matka M4
054	266034-5	šroub = old 933417		2		
066	231240-1	vinutá pružina 7		1		vinut
067	256633-1	čep 6 LS1013		1		
068	231928-3	pojistka 8		1		pojistka 8
069	519649-0	ROTOR ASS'Y		1		rotor
069		INC. 70,71				
070	211131-2	kuličkové ložisko 6001DDW =old 922041		1		lo
071	210017-7	kuličkové ložisko 607DDW = old 922056		1		kuli
072	8024V5-2	XGT LOGO LABEL		1		
073	942151-2	pérová podložka 6		1		
074	253842-3	podložka 14		1		podlo
075	261153-2	URETHAN WASHER 15		1		
076	265995-6	šroub 4x18 = old 265941-9		2		
077	911118-1	šroub M4x12		1		
078	688162-0	LINE FILTER		1		filtr UB1103
079	140F99-0	CAP COMPLETE		1		v
C10	213218-6	o kroužek		1	*	o krou
C11	213A05-9	O-RING16	O	1		o krou
C20	818H07-8	CAP LABEL		1		
080	459933-0	BAFFLE PLATE		1		
081	629A26-5	STATOR		1		stator
082	412926-8	MOTOR HOUSING		1		obal motoru
083	858A05-8	LS002G NAME PLATE		1		
084	911278-9	šroub 5x55		4		
086	256123-4	čep 5		1		
087	140X02-9	SWITCH PLATE COMPLETE		1		sp
C10	8024V3-6	SWITCH LABEL		1		
088	631973-2	SWITCH UNIT		1		vyp
089	911268-2	šroub M5x45		1		
090	417113-4	SWITCH BUTTON		1		tla
091	183R96-5	HANDLE SET		1		sada rukojet
091		INC. 99				
092	632P64-8	TERMINAL UNIT		1		vstup
093	620E06-8	CONTROLLER		1		ovlad
094	231026-3	compression spring 4		1		pru
095	416533-9	lock-off lever		1		lock-off lever LS0714
096	459966-5	SWITCH LEVER		1		
097	651083-9	SWITCH C3XA-1PSPM		1		vyp
098	620E08-4	POWER SUPPLY CIRCUIT		1		nap
099	183R96-5	HANDLE SET		1		sada rukojet
099		INC. 91				
100	265995-6	šroub 4x18 = old 265941-9		6		
101	265995-6	šroub 4x18 = old 265941-9		3		
102	183R92-3	BATTERY HOUSING SET		1		kryt baterie

C10	263005-3	vymezovací čep 6		2		
102		INC. 105				
103	459250-8	DUST NOZZLE		1		konzola
104	858A11-3	LS002G SERIAL NO. LABEL		1		
105	183R92-3	BATTERY HOUSING SET		1		kryt baterie
C10	263005-3	vymezovací čep 6		2		
105		INC. 102				
106	257163-5	pouzdro 6		1		
107	253804-1	podložka 6		1		podlo
108	922331-6	imbus M6x20=new265551-2		1		
109	265484-1	šroub 6x18 = old 265322-7		1		
110	265B58-0	HEX SOCKET HEAD BOLT M6X45		1		
111	941152-7	podložka 6		1		podlo
112	233343-7	pružina HR2450		1		pru
113	266757-5	šroub M6x16=old265381-1		1		
114	266321-2	H.S.SET SCREW(FLAT POINT)M6X16		1		
115	327710-7	ROD 16		1		ty
116	416905-8	sleeve 17-23		1		
117	231685-3	TORSION SPRING 29		1	*	
117-1	232772-1	TORSION SPRING 29	<	1		
118	416905-8	sleeve 17-23		1		
119	327702-6	LOCK PIN 7-9		1		
120	234316-3	COMPRESSION SPRING 7		1		
121	271428-1	KNOB 20		1		
122	961018-5	zajišťovací kroužek E-5		1		zaji
123	251267-5	šroub M6		1		
124	253215-0	796119		1		
125	253948-7	podložka		1		podlo
126	344643-1	STOPPER ARM		1		
127	911119-9	šroub imbus M4x12 BO6040		2		
129	140W83-7	FRONT ARM COMPLETE		1	*	p
C10	263005-3	vymezovací čep 6		2	*	
129-1	1410J3-6	FRONT ARM COMPLETE	O	1		
C10	263005-3	vymezovací čep 6		2		
130	922251-4	HEX. SOCKET HEAD BOLT M5X30		2		
131	327705-0	SQUARE ROD		1		d
132	911118-1	šroub M4x12		1		
133	412938-1	RAIL HOLDER		1		dr
134	911128-8	P.H.SCREW M4X16 WITH WR		2		
135	412947-0	INLET		1		vstup
136	327702-6	LOCK PIN 7-9		1		
137	234316-3	COMPRESSION SPRING 7		1		
138	271428-1	KNOB 20		1		
139	961018-5	zajišťovací kroužek E-5		1		zaji
140	911118-1	šroub M4x12		1		
141	412943-8	INDICATION PLATE R		1		zna
142	412942-0	INDICATION PLATE L		1		zna
143	911118-1	šroub M4x12		1		
144	251582-7	HEX SOCKET HEAD BOLT M6X25		1		
145	271466-3	LEVER 30		1		p
146	232651-3	TORSION SPRING 8		1		pru

147	257848-3	RING 8		1		krou	
148	253215-0	796119		1			
149	911118-1	šroub M4x12		2			
150	412934-9	ARM COVER		1	*	kryt ramene	
150-1	141G28-2	ARM COVER COMPLETE	S	1		kryt ramene =old 412 934-9	
C10	8024V1-0	INDICATION LABEL	S	1			
151	252130-5	6-Kantmutter M10-17		1			
152	253024-7	podložka 10 LS1013		2		podlo	
153	216413-7	THRUST NEEDLE CAGE 1024		1		jehlov	
154	140W82-9	ARM COMPLETE		1	*	rameno kompletn	
C10	8024V1-0	INDICATION LABEL		1	*		
154-1	141F27-8	ARM COMPLETE	S	1		rameno kompletn	
155	253215-0	796119		1			
156	961013-5	zajišťovací kroužek		1		zaji	
158	412944-6	DUST GUIDE HOLDER		1		dr	
159	911128-8	P.H.SCREW M4X16 WITH WR		4			
160	422648-2	DUST GUIDE		1		ods	
161	911118-1	šroub M4x12		1			
162	253400-5	FLAT WASHER 4		1		podlo	
163	347759-1	LOCK PLATE		1		deska	
164	257849-1	SLEEVE 8		1		pouzdro	
165	253731-2	podložka 8 LC1230		1		podlo	
166	216415-3	třecí podložka 6823 /20		1		t	
167	253731-2	podložka 8 LC1230		1		podlo	
168	162942-7	LOCK SHAFT COMPLETE		1		z	
169	911119-9	šroub imbus M4x12 BO6040		6			
170	412940-4	KERF BOARD		2	*		
170-1	413C45-1	KERF BOARD	O	2		deska =old 412940-4	
171	265442-7	šroub LS1013		1			
172	253731-2	podložka 8 LC1230		1		podlo	
173	216415-3	třecí podložka 6823 /20		1		t	
174	253731-2	podložka 8 LC1230		1		podlo	
175	251582-7	HEX SOCKET HEAD BOLT M6X25		1			
176	251582-7	HEX SOCKET HEAD BOLT M6X25		1			
177	327704-2	STOPPER ROD		1		zar	
178	234122-6	COMPRESSION SPRING 6		1		pru	
179	271465-5	LEVER 24		1		p	
180	961018-5	zajišťovací kroužek E-5		1		zaji	
181	140W81-1	TURN BASE COMPLETE		1		oto	
C10	8024U7-1	BEVEL SCALE LABEL		1			
C20	8024U8-9	INDICATION LABEL		1			
C30	812X85-6	CAUTION LABEL		1			
C40	813L22-1	CAUTION LABEL		2			
182	911119-9	šroub imbus M4x12 BO6040		1			
183	459928-3	INDICATION PLATE		1			
184	327698-1	CENTER SHAFT		1		h	
185	231418-6	vinutá pružina 9		1		vinut	
186	253731-2	podložka 8 LC1230		1		podlo	
187	266432-3	ADJUST BOLT M8X27		1			
188	961062-2	STOP RING E-12		1		pru	
189	271464-7	GRIP 46		1		dr	

190	271463-9	GRIP 38		1		dr	
194	327700-0	LOCK ROD 6		1		z	
195	313326-4	TURN STOPPER		1		doraz	
196	256186-0	PIN 5		1			
197	347601-6	STOPPER HOLDER		1			
198	911233-1	šroub M5x20		2			
199	312A46-3	PIN HOLDER		1		dr	
200	911233-1	šroub M5x20		2			
201	412941-2	LEAD BLOCK		1		blok	
202	911233-1	šroub M5x20		2			
203	256267-0	PIN 3		1			
204	327701-8	LOCK PIN 6		1			
205	412939-9	LEVER 38		1		p	
206	347760-6	LEVER PLATE		1		deska	
207	266192-7	šroub 4 X 14		1			
208	911013-5	924311		2		924311	
209	233201-7	COMPRESSION SPRING 6		1			
210	941152-7	podložka 6		1		podlo	
211	312A45-5	GEAR COVER		1		kryt p	
212	911233-1	šroub M5x20		2			
213	140W85-3	UPPER FENCE L COMPLETE		1		hodn	
C10	810503-4	CAUTION LABEL		1			
214	140W86-1	UPPER FENCE R COMPLETE		1		spodn	
C10	810503-4	CAUTION LABEL		1			
215	266089-0	H.S.SET SCREW(FLAT POINT)M8X 12		2	*		
215-1	265C19-6	H.S.SET SCREW(FLAT POINT)M8X 12	<	2			
216	922344-7	H.S.H.BOLT M6X25 WITH WG		4			
217	265701-9	THUMB SCREW M6X14		2			
218	312A38-2	GUIDE FENCE		1		veden	
219	347758-3	SLIDE PLATE		2		deska	
220	327706-8	BASE SUPPORTER		1		podp	
221	265785-7	šroub		1			
222	140W80-3	BASE COMPLETE		1		podp	
C10	810486-8	CAUTION LABEL		1			
223	266264-8	H.S.SET SCREW(FLAT POINT)M5X 6		1			
224	327703-4	ROD 10		2		ty	
225	312A42-1	SUB BASE L		1		zakldna L	
226	922211-6	H.S.H.BOLT M5X12 WITH W		2			
227	961013-5	zajišťovací kroužek		1		zaji	
228	265785-7	šroub		1			
229	327703-4	ROD 10		2		ty	
230	312A43-9	SUB BASE R		1		z	
231	922211-6	H.S.H.BOLT M5X12 WITH W		2			
232	961013-5	zajišťovací kroužek		1		zaji	
233	286044-6	CAP 13		4			
234	251546-1	+ PAN HEAD SCREW M5		4			
235	347756-7	MITER SCALE PLATE		1		deska	
236	347757-5	MITER LOCK PLATE		1		deska	
237	127692-1	DUST NOZZLE ASSEMBLY		1		prachov	

237		INC. 238-242				
238	412945-4	HOSE CONNECTOR		1		
239	245062-3	HOSE 20-0.4		1		
240	458939-5	BUTTON A		1		aretační 413F33-6
241	232485-4	COMPRESSION SPRING 5		1		pružina
242	412946-2	HOSE JOINT		1		
A01	127693-9	WISE ASSEMBLY		1		
C10	312A56-0	WISE ARM		1		
C20	265785-7	šroub		1		
C30	327707-6	WISE ROD		1		
C40	265B61-1	THUMB SCREW M10X70		1		
C50	253804-1	podložka 6		1		podložka
C60	343651-9	miska		1		miska
C70	251370-2	šroub M5 LS1030		1		
A02	127512-9	DUST BAG ASSEMBLY		1		
C10	412411-1	FASTENER		1		
A03	762001-3	pravítko		1		pravítko
A04	198900-7	WIRELESS UNIT SET		1	*	
A04-1	198900-7	WIRELESS UNIT SET	<	1	*	
A04-2	198900-7	WIRELESS UNIT SET	<	1	*	
A04-3	198900-7	WIRELESS UNIT SET	O	1	*	
A04-4	198900-7	WIRELESS UNIT SET	<	1		
A05	783022-2	HEX. WRENCH 5		1		
A06	E-06971	EFFICUT FOR WOOD CUTTING/ E N		1		
F03	198687-1	STAND SET		1		
F04	198688-9	STAND SET		1		

Prosím uveďte objednávací číslo dílu v objednávce

Datum tisku 30. 10. 2024