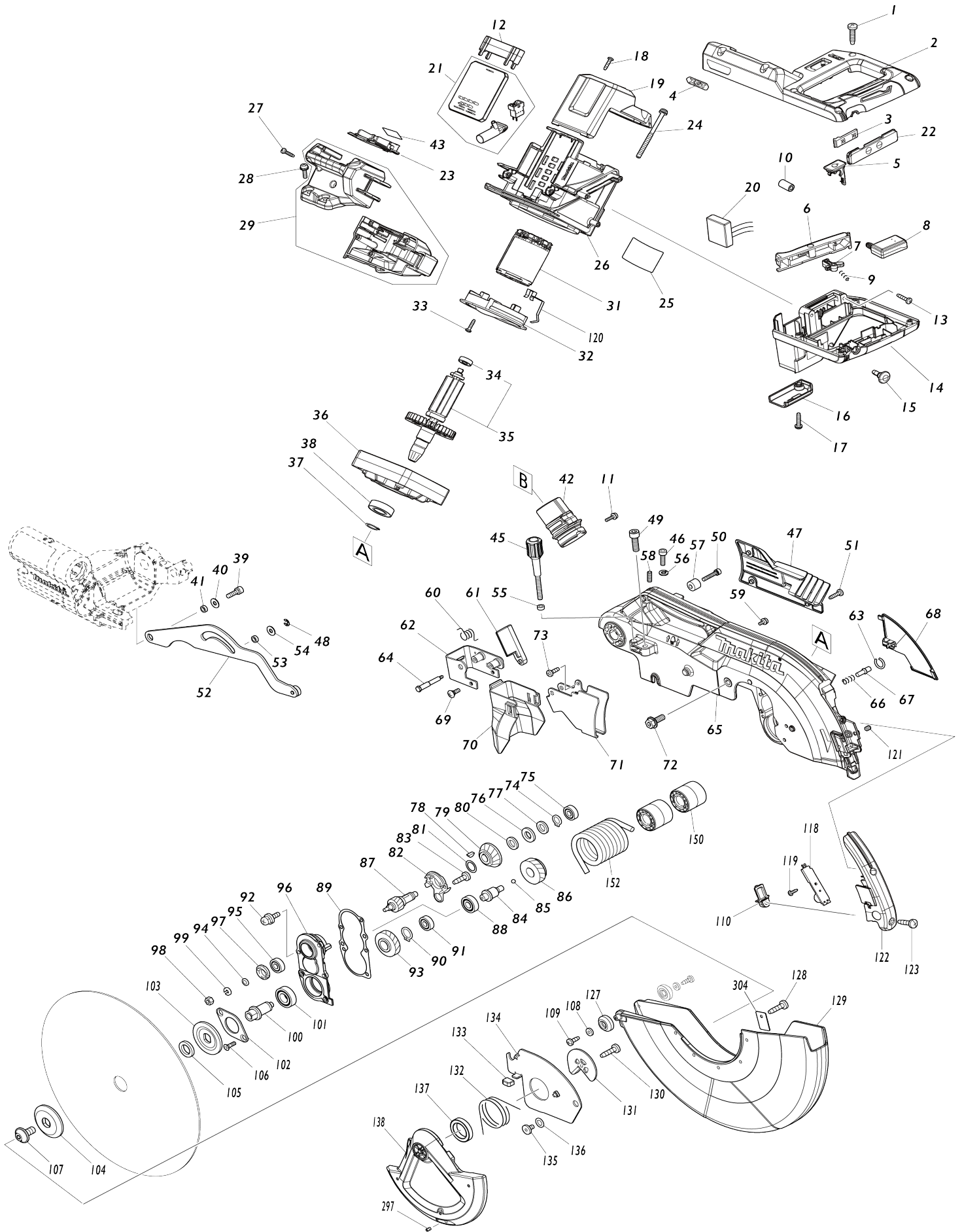
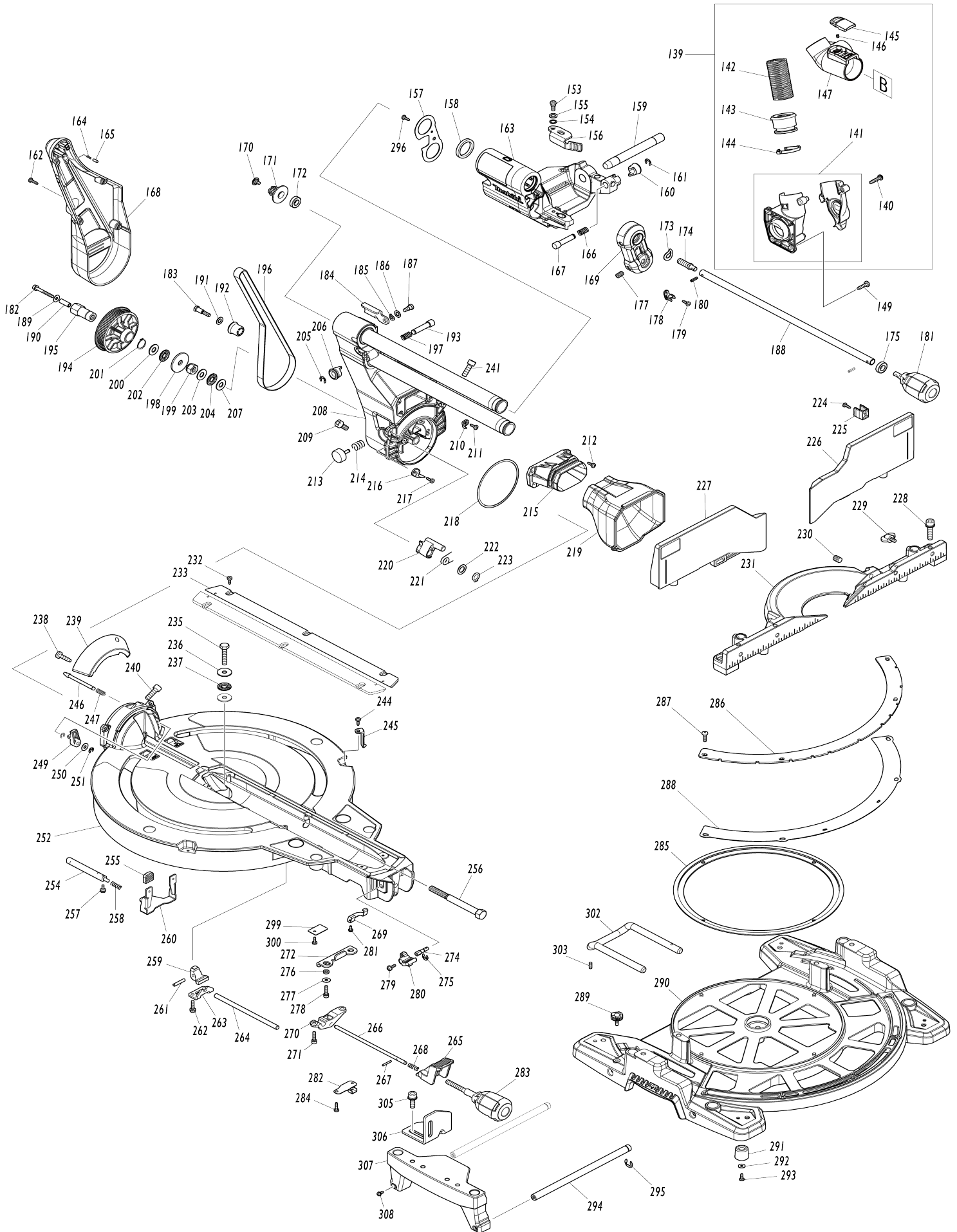


Model No.LS003G 305MM DC SLIDE CPD. MITER SAW



Model No.LS003G 305MM DC SLIDE CPD. MITER SAW



Model No.LS003G 305MM DC SLIDE CPD. MITER SAW

Obj. č.	Obj. č.	Popis	Možn ost zá měny	Množ ství	Nový/ Starý	Poznámka 1	Poznámka 2
001	265995-6	šroub 4x18 = old 265941-9		6			
002	183T58-5	HANDLE HANDLE COVER SET		1		kryt	
C10	810486-8	CAUTION LABEL		1			
002		INC. 14					
003	631973-2	SWITCH UNIT		1		vyp	
004	8032A7-2	XGT LOGO LABEL		1			
005	140G30-2	CAP COMPLETE		1		v	
C10	213218-6	o kroužek		1	*	o krou	
C11	213A05-9	O-RING16	O	1		o krou	
C20	818H48-4	CAP LABEL		1			
006	457935-0	SWITCH LEVER		1		p	
007	416356-5	LOCK-OFF LEVER		1		p	
008	651083-9	SWITCH C3XA-1PSPM		1		vyp	
009	231026-3	compression spring 4		1		pru	
010	688163-8	filtr		1		filtr AH3756 DCU180 DHS630 DHS710 DLM 460 DSS610 DTW190 DUH551 DUH651	
011	911123-8	šroub M4x14		1			
012	413590-8	SPACER		1		podlo	
013	265995-6	šroub 4x18 = old 265941-9		3			
014	183T58-5	HANDLE HANDLE COVER SET		1		kryt	
C10	810486-8	CAUTION LABEL		1			
014		INC. 2					
015	451037-4	přepínač		1		p	
016	451000-7	LEAD COVER HOLDER		1		kryt	
017	265995-6	šroub 4x18 = old 265941-9		1			
018	265995-6	šroub 4x18 = old 265941-9		2			
019	457933-4	REAR COVER		1		p	
020	620E08-4	POWER SUPPLY CIRCUIT		1		nap	
021	620F04-8	CONTROLLER		1		elektronika LS003G	
022	141C22-0	SWITCH PLATE COMPLETE		1		dr	
C10	8032A8-0	SWITCH LABEL		1			
023	632P65-6	TERMINAL UNIT		1		termin	
024	911948-0	PAN HEAD SCREW M6X80 WITH WR		4			
025	811M04-3	LS003G NAME PLATE		1			
026	457906-7	MOTOR HOUSING		1		obal stroje	
027	265995-6	šroub 4x18 = old 265941-9		3			
028	911233-1	šroub M5x20		2			
029	183T26-8	BATTERY HOUSING SET		1		obal baterie	
C10	263005-3	vymezovací čep 6		2			
031	629A76-0	STATOR		1		stator LS003/4G	
032	413E35-6	BAFFLE PLATE		1		deska chlazen	
033	265995-6	šroub 4x18 = old 265941-9		2			
034	211021-9	BALL BEARING 607LLB		1			
035	519554-1	ROTOR ASS'Y		1		rotor DLS211	
035		INC. 34					
036	312B30-4	MOTOR BRACKET		1		dr	

037	961057-5	segrovka vnější S-17		1		segrovka vn	
038	210301-0	ložisko=old211275-8		1		lo	
039	922331-6	imbus M6x20=new265551-2		1			
040	253804-1	podložka 6		1		podlo	
041	257461-7	RING 6		1		krou	
042	459250-8	DUST NOZZLE		1		konzola	
043	811M10-8	LS003G SERIAL NO. LABEL		1			
045	251554-2	THUMB SCREW M6X40		1			
046	265A36-4	H.S.H.BOLT M6X16		1			
047	458146-0	LOGO PLATE		1			
048	961018-5	zajišťovací kroužek E-5		1		zaji	
049	251547-9	HEX.SOCKET HEAD BOLT M8X25		1			
050	922251-4	HEX. SOCKET HEAD BOLT M5X30		1			
051	266034-5	šroub = old 933417		3			
052	140J53-8	LINK PLATE COMPLETE		1		spojovac	
053	257461-7	RING 6		1		krou	
054	253804-1	podložka 6		1		podlo	
055	262190-9	URETHANE RING 5		1		krou	
056	253428-3	SPRING WASHER 6		1		podlo	
057	257449-7	SLEEVE 6		1		pouzdro	
058	266321-2	H.S.SET SCREW(FLAT POINT)M6X 16		1			
059	911114-9	šroub M4x10=new922111-0		2			
060	232412-1	TORSION SPRING 11		1		pru	
061	457764-1	DUST GUIDE PLATE		1		deska	
062	161647-6	GUARD HOLDER		1		chr	
063	231928-3	pojistka 8		1		pojistka 8	
064	251544-5	SHOULDER HEX. BOLT M4		1			
065	141C08-4	BLADE CASE COMPLETE		1		kryt	
C10	263005-3	vymezovací čep 6		3			
066	231240-1	vinutá pružina 7		1		vinut	
067	256633-1	čep 6 LS1013		1			
068	458148-6	LEAD COVER		1		veden	
069	265028-7	Schraube 4x11		1	*		
069-1	265D50-8	+PAN HEAD SCREW M4X11	O	1	*		
069-2	265028-7	Schraube 4x11	O	1			
070	422235-7	GUARD		1		chr	
071	347308-4	GUARD PLATE		1		deska	
072	266283-4	HEX. SOCKET HEX. BOLT M8X20		1			
073	266020-6	šroub 4x12		1			
074	961052-5	segrovka vnější S-12		1		segrovka	
075	210005-4	kulič. ložisko 608DDW = old 2110 31-6		1		kuli	
076	261104-5	RUBBER WASHER 12		1		podlo	
077	253744-3	podložka 12		1		podlo	
078	254001-2	klínek 4		1		kl	
079	227550-2	ozubené kolo LS1216		1		ozuben	
080	253744-3	podložka 12		1		podlo	
081	253313-0	THIN WASHER 14		1		podlo	
082	451002-3	GREASE HOLDER		1		kryt	
083	266026-4	šroub 4x12 křížový 5103R		2			
084	325643-0	hřídel LS1216		1		h	

085	216049-2	STEEL BALL 4		1		
086	227702-5	HELICAL GEAR 27		1		ozuben
087	227701-7	HELICAL GEAR 14		1		ozuben
088	210067-2	ložisko MT952		1		
089	442147-8	těsnění		1		t
090	961055-9	segrovka vnější S-15		1		segrovka vn
091	210005-4	kulič. ložisko 608DDW = old 2110 31-6		1		kuli
092	911223-4	šroub M5x16		3		
093	227703-3	HELICAL GEAR 28		1		ozuben
094	267010-2	podložka 5		1		podlo
095	210005-4	kulič. ložisko 608DDW = old 2110 31-6		1		kuli
096	158957-0	BEARING BOX COMPLETE		1		obal lo
C10	263002-9	vymezovací čep 4		1		
097	285847-5	BEARING RETAINER 14-23		1		kryt lo
098	931202-6	HEX. NUT M5		1		
099	253427-5	SPRING WASHER 5		1		podlo
100	325644-8	vřeteno		1		v
101	211236-8	kulič. ložisko 6002DDW = old 211 227-9		1		kuli
102	285732-2	BEARING RETAINER 51		1		kryt lo
103	224431-1	příruba		1		p
104	224432-9	příruba		1		p
105	257262-3	o-kroužek 16 LS/LH/LF,=new257 295-8		1		
106	265034-2	šroub M5x16		2	*	
106-1	265D49-3	+COUNTERSUNK HEAD SCREW M 5X16	O	2	*	
106-2	265034-2	šroub M5x16	O	2		
107	266755-9	šroub=old265405-3		1		
108	941051-3	Flat Washer 4		2		podlo
109	266020-6	šroub 4x12		2		
110	418104-8	čočka LS0714FL/L		1		
118	620F05-6	LED CIRCUIT		1		LED osv
119	266421-8	TAPPING SCREW 3X10		1		
120	347947-0	PLATE		1	*	tal
120-1	654888-6	EARTH PLATE	O	1		deska
121	266264-8	H.S.SET SCREW(FLAT POINT)M5X 6		2		
122	141C21-2	LED COVER COMPLETE		1		elektronika
C10	8024V4-4	CAUTION LABEL		1		
123	266034-5	šroub = old 933417		2		
127	424193-3	váleček		2		v
128	266385-6	TAPPING SCREW 4X14		3		
129	413820-7	SAFETY COVER B		1		kryt kotou
130	266385-6	TAPPING SCREW 4X14		1		
131	347213-5	CENTER PLATE		1		st
132	231634-0	pružina		1		pru
133	424190-9	gumová vycpávka		1		gumov
134	347835-1	CENTER COVER		1		kryt
135	265985-9	imbus. šroub M6		1		imbus.
136	253932-2	pérová podložka 10		1		p

137	210168-6	BALL BEARING 6805DDW		1		lo	
138	458437-9	SAFETY COVER A		1		kryt	
139	127274-9	DUST NOZZLE ASSEMBLY		1	*	adapt	
139		INC. 140-147			*		
139-1	127274-9	DUST NOZZLE ASSEMBLY	O	1		adapt	
139-1		INC. 141-147					
140	265995-6	šroub 4x18 = old 265941-9		3	*		
141	183H71-1	HOSE CONNECTOR SET		1	*	konektor	
141-1	413J67-3	HOSE CONNECTOR	S	1		konektor =old 183H71-1	
142	245048-7	HOSE 28-0.5		1		hadi	
143	457672-6	SLEEVE		1		pouzdro	
144	457673-4	STOPPER		1		doraz	
145	458939-5	BUTTON A		1		aretace=new413F33-6	
146	232485-4	COMPRESSION SPRING 5		1		pru	
147	459249-3	HOSE JOINT		1		tryska=old458198-1	
149	266034-5	šroub = old 933417		3			
150	458149-4	SLEEVE 17		2		obal	
152	233542-1	TORSION SPRING 40		1		pru	
153	251267-5	šroub M6		1			
154	253948-7	podložka		1		podlo	
155	253835-0	podložka		1		podlo	
156	347221-6	STOPPER ARM		1		doraz ramene	
157	347222-4	FRONT ARM PLATE		1		deska p	
158	262076-7	FELT RING 30		2		krou	
159	326994-4	ROD 16		1		ty	
160	271437-0	KNOB 22		1		v	
161	961013-5	zajišťovací kroužek		1		zaji	
162	266034-5	šroub = old 933417		4			
163	141C14-9	FRONT ARM COMPLETE		1		rameno komplet LS003G	
C10	263005-3	vymezovací čep 6		2			
164	233151-6	vinutá pružina		1		vinut	
165	256364-2	PIN 4		1			
166	232384-0	COMPRESSION SPRING 10		1		pru	
167	326977-4	STOPPER PIN		1			
168	458145-2	ARM COVER		1		kryt ramene	
169	141C11-5	HOLDER COMPLETE		1		dr	
C10	812X89-8	INDICATION LABEL		1			
170	265008-3	šroub M5 šestihran LS1013		1			
171	222191-9	PULLEY 17-19.3		1		kladka	
172	210167-8	BALL BEARING 6900LLB		1		lo	
173	267804-5	podložka HR2230/2460/2470		1		podlo	
174	326975-8	SHAFT		1		osi	
175	210167-8	BALL BEARING 6900LLB		1		lo	
177	913416-9	SET SCREW M8X12		2			
178	416536-3	wrench holder		1		dr	
179	266026-4	šroub 4x12 křížový 5103R		1			
180	951107-4	zajišťovací kolík 4x14		2		zaji	
181	273016-0	GRIP 50 B		1		dr	
182	266440-4	HEX SOCKET HEAD BOLT M5X40		1			

183	251545-3	SHOULDER HEX. BOLT M6		1		
184	144930-6	STOP LEVER COMPLETE		1		p
C10	812X87-2	INDICATION LABEL		1		
185	253948-7	podložka		1		podlo
186	253835-0	podložka		1		podlo
187	251267-5	šroub M6		1		
188	327054-5	PIN 9-418		1		
189	253194-2	podložka		1		podlo
190	257436-6	SLEEVE 5		1		obj
191	253165-9	podložka 8 = old 923505		1		podlo
192	457666-1	SLEEVE 20		1		pouzdro
193	326977-4	STOPPER PIN		1		
194	222192-7	PULLEY 17-87.8		1		kladka
195	327053-7	HEX. NUT M10-19		1		matka M10-19
196	225102-3	SYNCHRO BELT 15-810		1		veden
197	232384-0	COMPRESSION SPRING 10		1		pru
198	253388-9	FLAT WASHER 10		1		podlo
199	252244-0	HEX.LOCK NUT M10-17		1		matka
200	253024-7	podložka 10 LS1013		1		podlo
201	961057-5	segrovka vnější S-17		1		segrovka vn
202	216413-7	THRUST NEEDLE CAGE 1024		1		jehlov
203	253024-7	podložka 10 LS1013		1		podlo
204	216413-7	THRUST NEEDLE CAGE 1024		1		jehlov
205	961013-5	zajišťovací kroužek		1		zaji
206	271437-0	KNOB 22		1		v
207	253024-7	podložka 10 LS1013		1		podlo
208	141C12-3	ARM COMPLETE		1		rameno komplet LS0 03G
C10	812X88-0	INDICATION LABEL		1		
209	251547-9	HEX.SOCKET HEAD BOLT M8X25		1		
210	458151-7	INDICATION PLATE R		1		deska
211	266026-4	šroub 4x12 křížový 5103R		1		
212	266034-5	šroub = old 933417		4		
213	415208-7	RELEASE BUTTON		1		tla
214	233031-6	vinutá pružina 12		1		vinut
215	457654-8	DUST GUIDE HOLDER		1		dr
216	458150-9	INDICATION PLATE L		1		deska
217	266026-4	šroub 4x12 křížový 5103R		1		
218	253389-7	WASHER 94		1		podlo
219	422229-2	DUST GUIDE		1		prachov
220	319593-9	STOPPER		1		doraz
221	231646-3	TORSION SPRING 14		1		pru
222	253744-3	podložka 12		1		podlo
223	961052-5	segrovka vnější S-12		1		segrovka
224	266026-4	šroub 4x12 křížový 5103R		2		
225	457668-7	HOLDER		2		dr
226	141C18-1	UPPER FENCE R COMPLETE		1		prav
C10	810503-4	CAUTION LABEL		1		
227	141C16-5	UPPER FENCE L COMPLETE		1		prav
C10	810503-4	CAUTION LABEL		1		
228	922458-2	H.S.H.BOLT M8X35 WITH WR		4		
229	251887-5	šroub M6x10 = 265725-5		2		

230	251561-5	H.SOCKET HEAD SET SCREW M10 X12	2		
231	312B37-0	GUIDE FENCE	1		veden
232	266026-4	šroub 4x12 křížový 5103R	6		
233	413819-2	KERF BOARD	2		kryt
235	265442-7	šroub LS1013	1		
236	253852-0	podložka 8	2		podlo
237	216413-7	THRUST NEEDLE CAGE 1024	1		jehlov
238	266385-6	TAPPING SCREW 4X14	2		
239	458147-8	BEVEL SCALE PLATE	1		deska
240	251547-9	HEX.SOCKET HEAD BOLT M8X25	1		
241	251547-9	HEX.SOCKET HEAD BOLT M8X25	1		
244	266026-4	šroub 4x12 křížový 5103R	2		
245	457702-3	INDICATION PLATE	2		deska
246	326970-8	LOCK PIN 8	1		
247	234122-6	COMPRESSION SPRING 6	1		pru
249	457657-2	LEVER 25	1		p
250	253804-1	podložka 6	1		podlo
251	961018-5	zajišťovací kroužek E-5	2		zaji
252	141E09-4	TURN BASE COMPLETE	1		oto
C10	813L22-1	CAUTION LABEL	2		
C20	812X85-6	CAUTION LABEL	1		
254	326973-2	ROD 12	1		ty
255	286039-9	CAP	2		v
256	326976-6	CENTER SHAFT	1		osa
257	911113-1	šroub M4x10	2		
258	231325-3	pružina 6 LS0714	1		pru
259	310803-7	TURN STOPPER	1		zar
260	347217-7	LEVER PLATE	1		deti
261	256186-0	PIN 5	1		
262	911231-5	šroub M5x20	2		
263	347219-3	STOPPER HOLDER	1		zar
264	327052-9	LOCK ROD	1		z
265	457656-4	LOCK LEVER	1		p
266	327051-1	LOCK PIN 6	1		
267	256158-5	čep 3	1		
268	233201-7	COMPRESSION SPRING 6	1		
269	347237-1	CAM PLATE	1		deska
270	319592-1	PIN HOLDER	1		
271	922231-0	HEX. SOCKET HEAD BOLT M5X20	2		
272	347216-9	LOCK PLATE	1		deska DLS211 LS1019 L LS1219L
274	326972-4	ROD 6	1		ty
275	961011-9	zajišťovací kroužek	1		zaji
276	257425-1	RING 5	2		krou
277	253194-2	podložka	2		podlo
278	922231-0	HEX. SOCKET HEAD BOLT M5X20	2		
279	911113-1	šroub M4x10	1		
280	144656-0	LEVER 25 COMPLETE	1		p
C10	263005-3	vymezovací čep 6	1		
281	911008-8	šroub M3x8	1		
282	345272-3	LOCK LEVER PLATE	1		desti

283	273015-2	GRIP 50A		1		dr	
284	266026-4	šroub 4x12 křížový 5103R		2			
285	457655-6	SLIDE PLATE		1		deska	
286	347837-7	MITER SCALE PLATE		1		prav	
287	251546-1	+ PAN HEAD SCREW M5		4			
288	347218-5	MITER LOCK PLATE		1		st	
289	265786-5	SCREW M5X16		2			
290	312B35-4	BASE		1		z	
291	421845-7	FOOT		4		no	
292	267195-4	podložka DCS230T/UC3020A-Serie		4		podlo	
293	266026-4	šroub 4x12 křížový 5103R		4			
294	327315-3	ROD 12		4		ty	
295	961015-1	zajišťovací kroužek E-9		2		zaji	
296	266026-4	šroub 4x12 křížový 5103R		1			
297	266318-1	šroub šestihran M4x6 LS0714FL		1	*		
299	232249-6	LEAF SPRING		1			
300	266026-4	šroub 4x12 křížový 5103R		1			
302	327145-2	HOLDER 90		1		dr	
303	266213-5	H.S.SET SCREW(FLAT POINT)M5X12		1			
304	232249-6	LEAF SPRING		1			
305	922443-5	H.S.H.BOLT M8X25 WITH WR		4			
306	347836-9	SUB FENCE		2		vymezova	
307	312B36-2	SUB BASE		2		podp	
308	911113-1	šroub M4x10		4			
A01	122852-0	DUST BAG ASS'Y		1			
C10	410602-8	uzávěr pytlíku		1		uz	
A02	126617-2	VISE ASS'Y		1			
A03	762001-3	pravítko		1		prav	
A05	198900-7	WIRELESS UNIT SET		1	*		
A05-1	198900-7	WIRELESS UNIT SET	<	1	*		
A05-2	198900-7	WIRELESS UNIT SET	O	1	*		
A05-3	198900-7	WIRELESS UNIT SET	<	1			
A06	B-67256	TCT BLADE305X60T WOOD EFFICUT		1			
A07	781044-6	HEX. WRENCH 6		1			
F02	192628-9	držadlo		1		sada dr	
F03	198688-9	STAND SET		1			
F04	198687-1	STAND SET		1			

Prosím uveďte objednáč. číslo dílu v objednávce

Datum tisku 30. 10. 2024