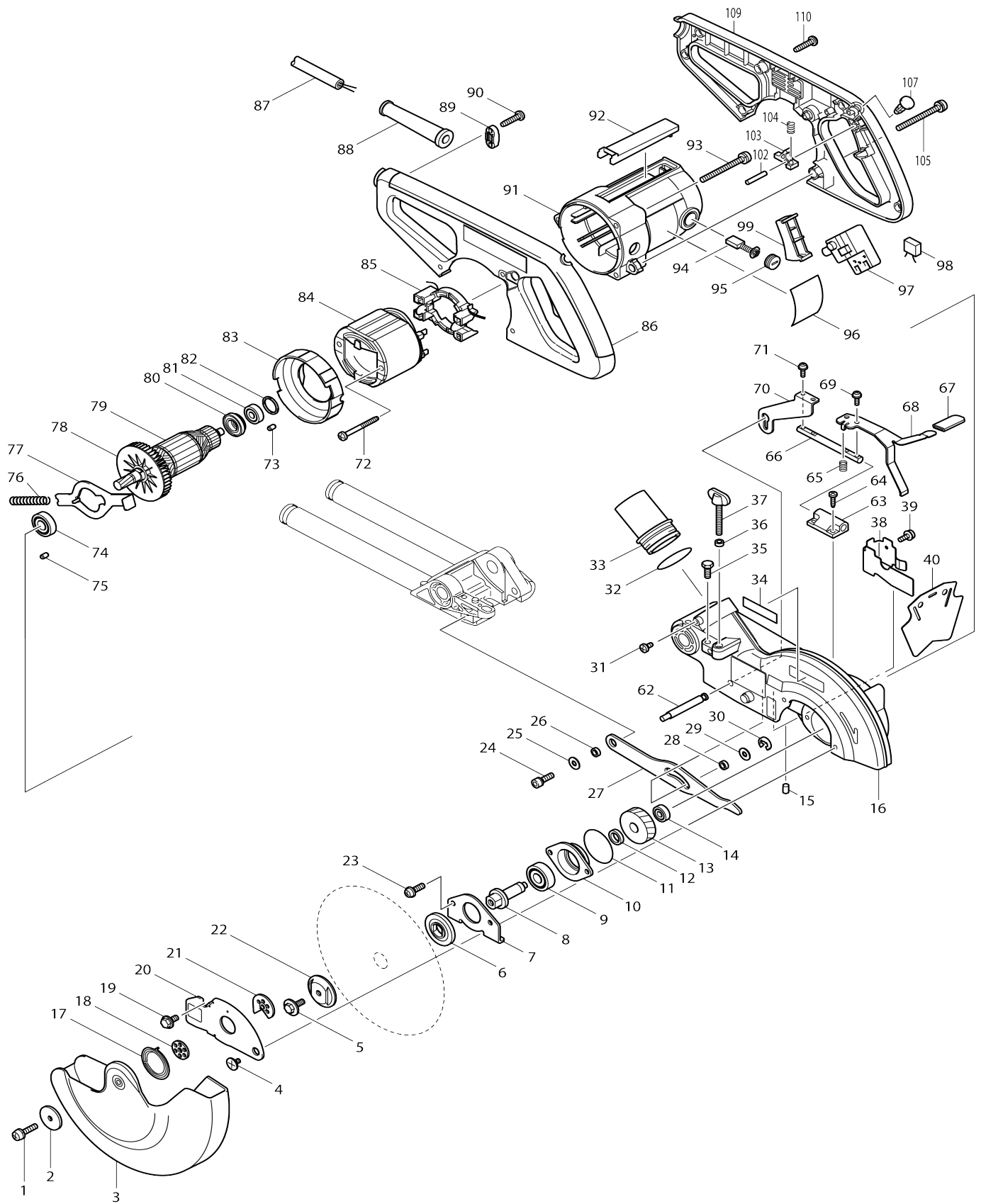
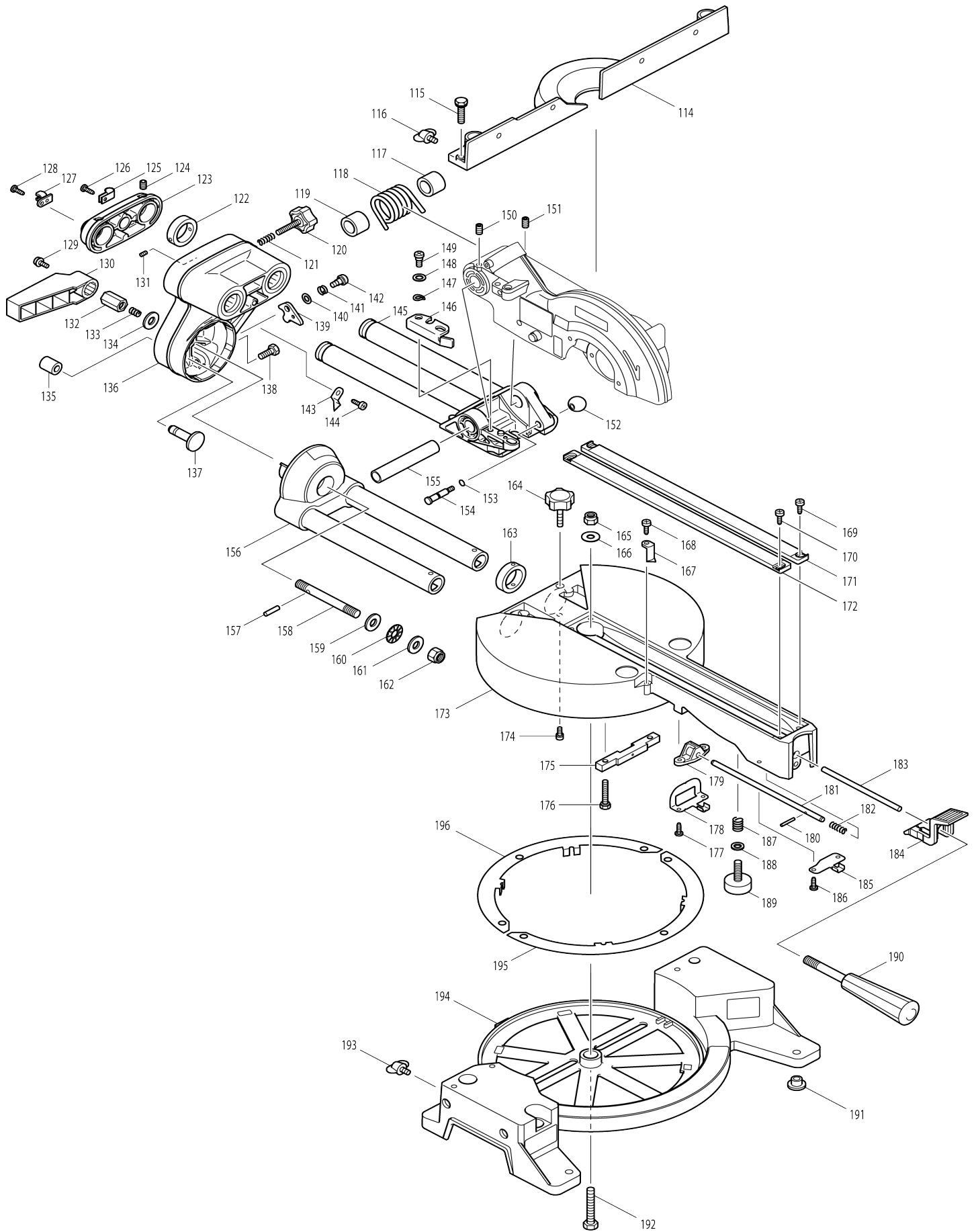


# Model No.LS0714 POKOSOVÁ PILA 190MM



# Model No.LS0714 POKOSOVÁ PILA 190MM



**Model No.LS0714 POKOSOVÁ PILA 190MM**

Obj. č.	Obj. č.	Popis	Možn ost zá měny	Množ ství	Nový/ Starý	Poznámka 1	Poznámka 2
001	911228-4	šroub M5x18		1	*		
001-1	265491-4	H.S. BUTTON HEAD BOLT M5X16	<	1			
002	267136-0	podložka 5		1		podlo	
003	418656-9	kryt kotouče LS0714=new419944-7		1	*		
003-1	419224-1	SAFETY COVER	<	1	*		
003-2	419944-7	kryt kotouče LS0714=old419224-1	S	1	*		
003-3	453297-4	bezpečnostní kryt LS0714	<	1	*		
003-3	458785-6	SAFETY COVER		1		bezpe	
003-4	458785-6	SAFETY COVER	<	1		bezpe	
004	265008-3	šroub M5 šestihran LS1013		1			
005	265461-3	hex bolt m6x18		1	*		
005-1	266733-9	HEX. S.F.H. BOLT M6X16	<	1			
006	224397-5	příruba 40 5621R/LS0714		1	*		
006-1	224370-5	spodní matice 5704	S	1		spodn	
007	285715-2	kryt ložiska LS0714-FL		1		kryt lo	
008	323798-5	spindle		1		v	
009	211129-9	kul.lož. 6201=old922088,211143-5 211122-3		1		kul.lo	
010	317037-3	BEARING BOX		1		pouzdro lo	
011	213565-5	O RING 42		1			
012	257010-0	podložka 12		1		podlo	
013	226497-7	ozubené kolo 47		1		ozuben	
014	211021-9	BALL BEARING 607LLB		1			
015	263005-3	vymezovací čep 6		1			
016	183858-3	BLADE CASE		1	*		
C10	810968-0	caution label		1	*	caution label	
C20	817667-5	caution label		1	*		
016		INC. 15,34,75			*		
016-1	188248-5	BLADE CASE	<	1	*		
C10	810968-0	caution label		1	*	caution label	
C20	817667-5	caution label		1	*		
016-1		INC. 15,34,75			*		
016-2	153951-7	BLADE CASE COMPLETE	O	1		kryt no	
C10	810968-0	caution label		1		caution label	
C20	817667-5	caution label		1			
016-2		INC. 15,75					
016-2	153955-9	BLADE CASE COMPLETE		1			
017	231934-8	028050		1		pru	
018	344639-2	center washer		1	*	center washer	
018-1	345589-4	středící podložka LS0714	S	1		st	
019	265473-6	hex bolt m6x14		1	*		
019-1	266732-1	HEX. SOCKET HEAD BOLT M6X16	<	1			
020	344641-5	center cover		1		centr	
021	345410-7	středící kroužek pro LS0714FL		1	*	st	
021-1	345585-2	středová deska LS0714/F/FL/L	S	1		st	
022	224282-2	podložka kotouče		1	*		
022-1	224275-9	vnější kroužek 40	S	1		vn	

023	911223-4	šroub M5x16		2		
024	922331-6	imbus M6x20=new265551-2		1		
025	253804-1	podložka 6		1		podlo
026	257163-5	pouzdro 6		1		
027	345411-5	LINK PLATE		1	*	
027-1	154643-1	vodítko pro LS0714=old 345411-5	S	1		vod
028	257163-5	pouzdro 6		1		
029	253804-1	podložka 6		1		podlo
030	961018-5	zajišťovací kroužek E-5		1		zaji
031	266061-2	tapping screw bind ct 4x8		1		tapping screw bind ct 4x8
032	213460-9	o-kroužek 35		1		o-krou
033	416133-5	DUST NOZZLE		1	*	
033-1	419277-0	odsávací hrdlo, = old 416133-5	O	1		ods
034	819063-3	etiketa Makita		1	*	etiketa Makita
034-1	819197-2	MAKITA LOGO LABEL	<	1	*	
035	265381-1	hex bolt m6x16=new266757-5		1	*	
035-1	266757-5	šroub M6x16=old265381-1	<	1		
036	262001-8	kroužek 5		1	*	krou
036-1	262190-9	URETHANE RING 5	<	1		krou
037	265717-4	křídlový šroub M6x43		1		k
038	345438-5	ochranný plech LS0714/FL		1	*	
038-1	165414-1	vodítko LS0714/FL	S	1		vod
038-1	345438-5	ochranný plech LS0714/FL		1		
039	911113-1	šroub M4x10		1		
040	423333-0	gumový kryt na LS0714=new421626-9		1	*	
040	424045-8	GUARD		1		
040-1	421626-9	krytka LS0714=old423333-0	S	1		krytka LS0714=old423333-0
062	324455-8	kolík LS0714F/FL/L		1		kol
063	418655-1	průchodka LS0714/2704		1		pr
064	266034-5	šroub = old 933417		2		
065	231316-4	Druckfeder 7		1		Druckfeder 7
066	324456-6	ROD 8		1		
067	421589-9	krytka		1		krytka
068	345437-7	LOCK LEVER		1	*	
068-1	345807-0	LOCK LEVER	S	1		p
069	911113-1	šroub M4x10		2		
070	345436-9	LOCK PLATE		1		zar
071	911113-1	šroub M4x10		2		
072	266046-8	šroub 5x50		2		
073	263002-9	vymezovací čep 4		1		
074	211101-1	kuličkové ložisko 6001LLB		1		kuli
075	263002-9	vymezovací čep 4		1		
076	233092-6	vinutá pružina=new233084-5		1		
077	344642-3	SHAFT LOCK		1		
078	240030-1	FAN 70		1		
079	510061-7	rotor LS0714		1		rotor LS0714
079		INC. 74,78,80,81				
080	681644-1	izolační podložka		1		izola
081	211031-6	BALL BEARING 608LLB		1		kuli

082	261110-0	URETHANE WASHER 18		1			
083	416537-1	BAFFLE PLATE		1			
084	634353-1	FIELD 220V		1	*		
084-1	634558-3	stator 220V LS0714,=old 634353-1	S	1	*	stator 220V LS0714 = old 634353-1=new594558-4	
084-2	594558-4	FIELD ASS'Y 220V	<	1		stator 220V LS0714 = old634558-3	
C10	654020-2	RING TERMINAL F. CB-152,153		2		pru	
C20	654485-8	PARALLEL SPLICE		2			
085	638360-6	patice statoru LS0714		1	*	patice statoru LS0714	
086	183183-2	HANDLE SET		1	*		
C10	810966-4	CAUTION LABEL		1	*		
086		INC. 109			*		
086-1	188113-8	HANDLE SET	O	1			
C10	810966-4	CAUTION LABEL		1			
086-1		INC. 109					
087	665870-0	POWER SUPPLY CORD 1.0-2-3.3		1			
088	682540-6	ochr. průchodka 9,3-90=old682503-2		1	*	ochr. pr	
088-1	682574-9	průchodka=old225152010	O	1		pr	
089	687052-4	STRAIN RELIEF		1	*		
089-1	687124-5	držák kabelu	O	1		dr	
090	265995-6	šroub 4x18 = old 265941-9		2			
091	151900-8	motorová skříň LS0714		1		motorov	
C10	643708-9	držák uhlíků = old 921716		2			
C20	810964-8	CAUTION LABEL		1			
091		INC. 73					
092	416538-9	UPPER COVER		1			
093	911273-9	šroub 2414NB		3			
094	191963-2	uhlíky CB-303		1	*	uhl	
094-1	194996-6	CARBON BRUSH SET CB-303	O	1		uhl	
094-1	191963-2	uhlíky CB-303		1	*	uhl	
094-2	194996-6	CARBON BRUSH SET CB-303	O	1		uhl	
095	643750-0	víčko uhlíků		2	*	v	
095-1	643515-0	HOLDER CAP 7-11	O	2			
096	860820-2	NAME PLATE LS0714		1	*		
096-1	862821-6	NAME PLATE LS0714	<	1			
096-1	855G82-7	LS0714 NAME PLATE		1			
097	651922-3	vypínač TG71B		1		vyp	
098	645105-5	kondenzátor = new 645006-7=new645200-1		1			
099	416534-7	shift lever		1	*	p	
099	452130-7	SWITCH LEVER		1		p	
099-1	452130-7	SWITCH LEVER	<	1		p	
102	256098-7	pin 5		1		pin 5	
103	416533-9	lock-off lever		1		lock-off lever LS0714	
104	231026-3	compression spring 4		1		pru	
105	911273-9	šroub 2414NB		3			
107	411478-6	pojistný kolík		1	*		
107	417113-4	SWITCH BUTTON		1		tla	
107-1	417113-4	SWITCH BUTTON	<	1		tla	
109	183183-2	HANDLE SET		1	*		

C10	810966-4	CAUTION LABEL		1	*	
109		INC. 86			*	
109-1	188113-8	HANDLE SET	O	1		
C10	810966-4	CAUTION LABEL		1		
109-1		INC. 86				
110	265995-6	šroub 4x18 = old 265941-9		5		
114	317039-9	GUIDE FENCE		1	*	
114-1	317948-2	pravítko LS0714=old317039-9	S	1	*	
114-2	319191-9	GUIDE FENCE	<	1		doraz z
114A_	317039-9	GUIDE FENCE		1		
115	265489-1	HEX. BOLT M6X25		3	*	
115-1	922344-7	H.S.H.BOLT M6X25 WITH WG	<	3		
116	251887-5	šroub M6x10 = 265725-5		1		
117	416535-5	SLEEVE 17		1		
118	231638-2	TORSION SPRING 28		1		pru
119	416535-5	SLEEVE 17		1		
120	251897-2	šroub M6x33		1		
121	231325-3	pružina 6 LS0714		1		pru
122	257214-4	RING 26		1		
123	317617-5	PIPE HOLDER		1		
124	266208-8	H.S.SET SCREW(CUP POINT)M6X8		2		
125	687042-7	držák kabelu		1		podp
126	266026-4	šroub 4x12 křížový 5103R		1		
127	416536-3	wrench holder		1	*	dr
127-1	687045-1	STRAIN RELIEF	X	1		
128	266026-4	šroub 4x12 křížový 5103R		1	*	
129	911113-1	šroub M4x10		1		
130	416006-2	páka aretace ramene LS1013		1		p
131	913106-4	Set Screw M4x8		1		Set Screw M4x8
132	252144-4	matice M10-17		1		matice M10-17
133	231266-3	Compression Spring 5		1		Compression Spring 5
134	253024-7	podložka 10 LS1013		1		podlo
135	286236-7	víčko		1		v
136	153463-0	ARM COMPLETE		1		rameno
137	324295-4	RELEASE PIN		1		
138	265381-1	hex bolt m6x16=new266757-5		2	*	
138-1	266757-5	šroub M6x16=old265381-1	<	2		
139	345299-3	STOPPER PLATE		1		
140	253726-5	podložka		1		podlo
141	231663-3	TORSION SPRING 8		1		
142	265113-6	+PAN HEAD SCREW M5		1		
143	343678-9	POINTER		1		
144	266026-4	šroub 4x12 křížový 5103R		1		
145	153462-2	FRONT ARM COMPLETE		1		
146	344643-1	STOPPER ARM		1		
147	253948-7	podložka		1		podlo
148	253835-0	podložka		1		podlo
149	251267-5	šroub M6		1		
150	251961-9	Inbusschraube M6x10		1		Inbusschraube M6x10
151	251961-9	Inbusschraube M6x10		1		Inbusschraube M6x10

					0	
152	271601-3	stavěcí šroub 20		1		stav
153	213021-5	o-kroužek 5		1		o-krou
154	324183-5	aret čep ramene LS1013=old322 317-4		1		aret
155	331350-5	PIN 16-90		1	*	
155-1	331350-5	PIN 16-90	O	1		
156	153482-6	ARM HOLDER COMPLETE		1		
C10	816392-5	BEVEL SCALE LABEL		1		
157	256100-6	PIN 5		1		
158	266320-4	SCREW M10		1		
159	253024-7	podložka 10 LS1013		1		podlo
160	216413-7	THRUST NEEDLE CAGE 1024		1		jehlov
161	253024-7	podložka 10 LS1013		1		podlo
162	252130-5	6-Kantmutter M10-17		1		
163	257214-4	RING 26		1		
164	251897-2	šroub M6x33		1		
165	252105-4	HEX. LOCK NUT M8-13		1		matka M8-13
166	253731-2	podložka 8 LC1230		1		podlo
167	416355-7	indication plate		1		
168	266026-4	šroub 4x12 křížový 5103R		1		
169	266026-4	šroub 4x12 křížový 5103R		2		
170	266026-4	šroub 4x12 křížový 5103R		2		
171	417993-8	lišta LS0714		1		li
172	417993-8	lišta LS0714		1		li
173	153464-8	TURN BASE COMPLETE		1	*	
C10	211376-2	LINEAR BALL BEARING 2560		2	*	
C20	262077-5	FELT RING 25		4	*	
C30	263005-3	vymezovací čep 6		1	*	
C40	344638-4	CAP 35		2	*	
C50	817283-3	Vorschrifts-Aufkleber		2	*	
173-1	154659-6	stůl LS0714/F	S	1	*	st
C10	211376-2	LINEAR BALL BEARING 2560		2	*	
C20	262077-5	FELT RING 25		4	*	
C30	263005-3	vymezovací čep 6		1	*	
C40	344638-4	CAP 35		2	*	
C50	817283-3	Vorschrifts-Aufkleber		2	*	
173-1	140H16-2	TURN BASE COMPLETE		1		
C50	813L22-1	CAUTION LABEL		2		
173-2	140H16-2	TURN BASE COMPLETE	<	1		
C10	211376-2	LINEAR BALL BEARING 2560		2		
C20	262077-5	FELT RING 25		4		
C30	263005-3	vymezovací čep 6		1		
C40	344638-4	CAP 35		2		
C50	813L22-1	CAUTION LABEL	<	2		
174	922111-0	šroub inbus M4x10=old911114-9		1		
175	153580-6	SQUARE ROD COMPLETE		1		
C10	263005-3	vymezovací čep 6		1		
176	925251-3	HEX.BOLT M5X30		2		
177	266034-5	šroub = old 933417		2		
178	344601-7	lock plate		1		
179	317616-7	PIN HOLDER		1		

180	256158-5	čep 3		1		
181	324288-1	LOCK PIN		1		trn DLS713 DLS714 L S0714 LS0714F LS071 4FL LS0714L
182	231325-3	pružina 6 LS0714		1		pru
183	324289-9	táhlo LS0714		1		t
184	416450-3	lock lever		1		lock lever
185	345272-3	LOCK LEVER PLATE		1		desti
186	266034-5	šroub = old 933417		2		
187	231418-6	vinutá pružina 9		1		vinut
188	253731-2	podložka 8 LC1230		1		podlo
189	266296-5	šroub M8x27 LS0714		1	*	
189-1	266432-3	ADJUST BOLT M8X27	O	1		
190	273515-2	držadlo LS0714		1		dr
191	286212-1	gumová zátka 20		5		gumov
192	921472-5	HEX. BOLT M8X50		1		
193	251887-5	šroub M6x10 = 265725-5		2	*	
193	911318-3	P.H.SCREW M6X14 WITH WR		2		
193-1	911318-3	P.H.SCREW M6X14 WITH WR	<	2		
194	153949-4	základna= old 153950-9		1		
C10	816339-9	MITER SCALE PLATE		1		
C20	810965-6	caution label		1		
195	344646-5	slide plate		1		slide plate
196	344646-5	slide plate		1		slide plate
197	231690-0	pružina LS0714/FL		1		pru
198	911114-9	šroub M4x10=new922111-0		1		
199	345649-2	kryt LS0714/FL		1	*	
199-1	346550-4	GUARD	<	1		kryt
A01	122523-9	plátěný pytlík		1	*	
C10	410602-8	uzávěr pytlíku		1	*	uz
A01-1	122852-0	DUST BAG ASS'Y	O	1		
C10	410602-8	uzávěr pytlíku		1		uz
A02	122571-8	svislá spojka LS0714_LS1214		1		svisl
C10	316938-2	vise arm		1		
C20	251887-5	šroub M6x10 = 265725-5		1		
C30	322313-2	čep		1		
C40	265733-6	THUMB SCREW M10X60		1		
C50	253804-1	podložka 6		1		podlo
C60	343651-9	miska		1		miska
C70	251370-2	šroub M5 LS1030		1		
A03	411478-6	pojistný kolík		2	*	
A04	762001-3	pravítko		1		prav
A05	322312-4	*025106 Holder		2		
A06	B-03850	T.C.T.SAW BLADE 190X20X24		1	*	
A06-1	B-04298	TCT SAW BLADE 190X20X24T	O	1	*	
A06-2	B-03850	T.C.T.SAW BLADE 190X20X24	<	1		
A07	782223-9	box wrench		1	*	mont
A07-1	783203-8	klíč imbus 5	X	1		
A09	127056-9	HOLDER ASSEMBLY		2		
C10	265785-7	šroub		4		
C20	265917-6	ADJUST BOLT M8X42		4		
E03	345808-8	SUB LEVER		1		



E04	911113-1	šroub M4x10		2		
E05	135466-6	GUARD ASS'Y		1	*	
E05		INC. 38,40,197,198,199			*	
E05-1	135511-7	GUARD ASS'Y	<	1		
E05-1		INC. 38,40,197,198,199				
E07	142810-0	SUB FENCE COMPLETE		1		doraz
E08	252014-7	samojistí matice M6		1		samojist
E09	266061-2	tapping screw bind ct 4x8		1		tapping screw bind ct 4x8
E10	345359-1	SUB FENCE PLATE		1		podlo
E11	912357-6	šroub ZH M6x35		1		
E12	253804-1	podložka 6		1		podlo
F05-1	198688-9	STAND SET	<	1		

Prosím uveďte objednáací číslo dílu v objednávce

Datum tisku 30. 10. 2024