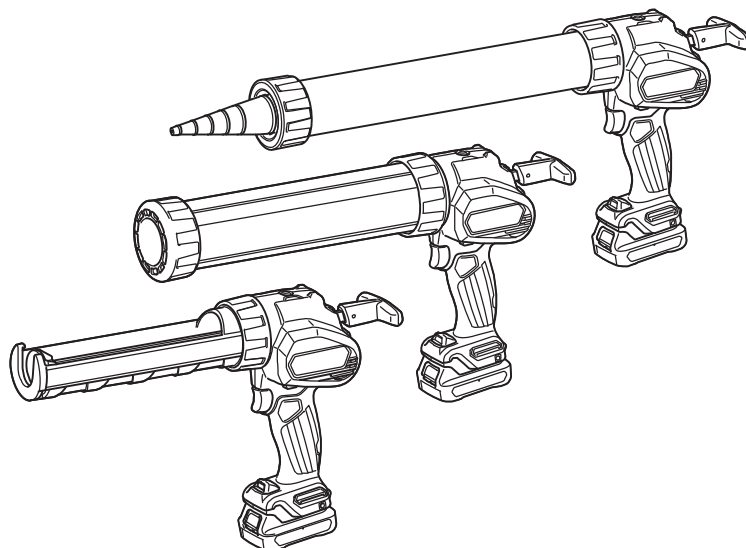




<b>EN</b>	Cordless Caulking Gun	INSTRUCTION MANUAL	6
<b>PL</b>	Bezprzewodowy pistolet do uszczelnień	INSTRUKCJA OBSŁUGI	12
<b>HU</b>	Vezeték nélküli kinyomópisztoly	HASZNÁLATI KÉZIKÖNYV	19
<b>SK</b>	Akumulátorová vytláčacia pištoľ	NÁVOD NA OBSLUHU	25
<b>CS</b>	Akumulátorová vytláčovací pistole	NÁVOD K OBSLUZE	31
<b>UK</b>	Акумуляторний пістолет для герметика	ІНСТРУКЦІЯ З ЕКСПЛУАТАЦІЇ	37
<b>RO</b>	Pistol de ștemuit fără fir	MANUAL DE INSTRUCȚIUNI	44
<b>DE</b>	Akku-Kartuschenpistole	BETRIEBSANLEITUNG	50

## CG100D



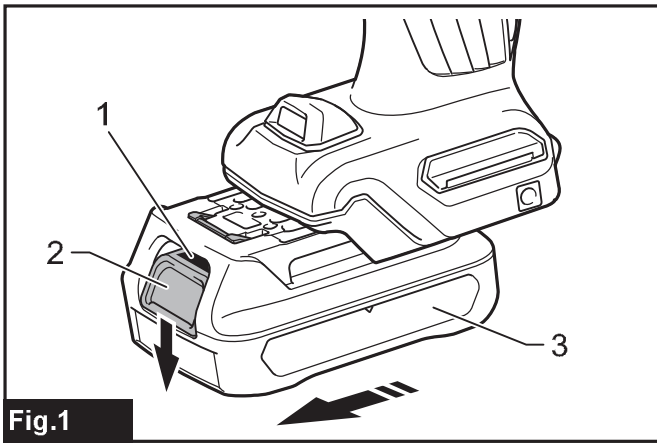


Fig.1

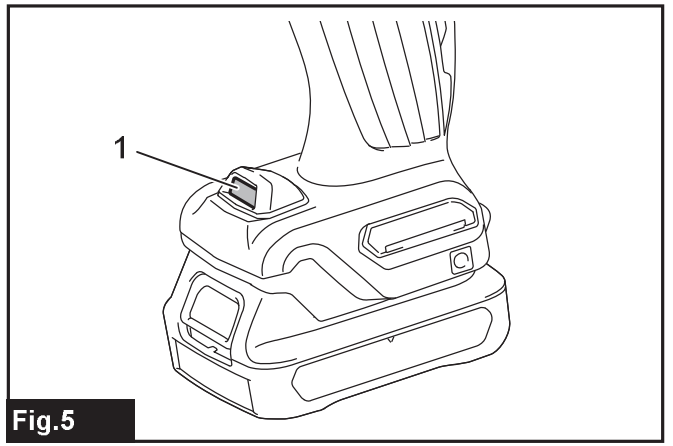


Fig.5

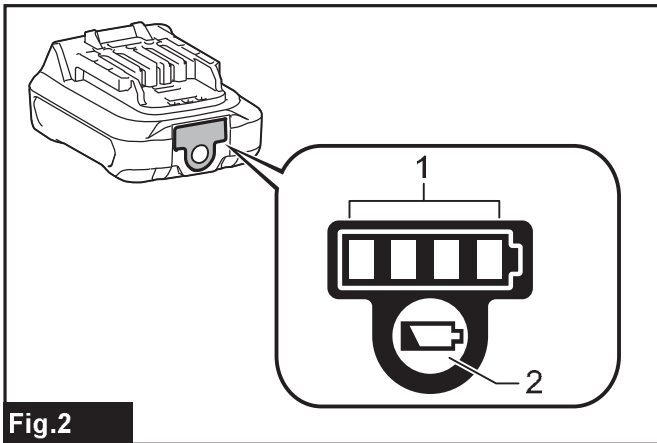


Fig.2

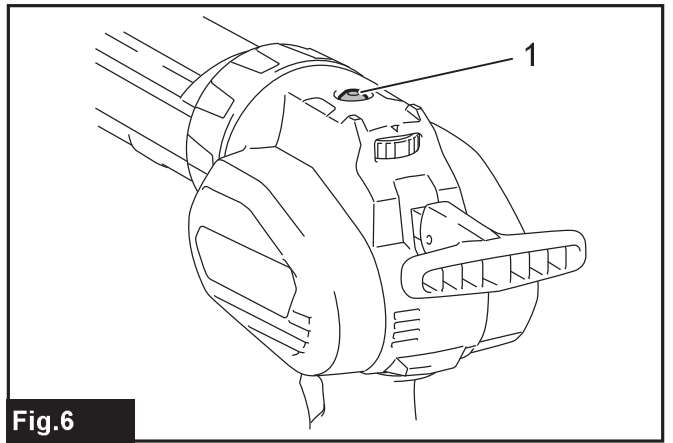


Fig.6

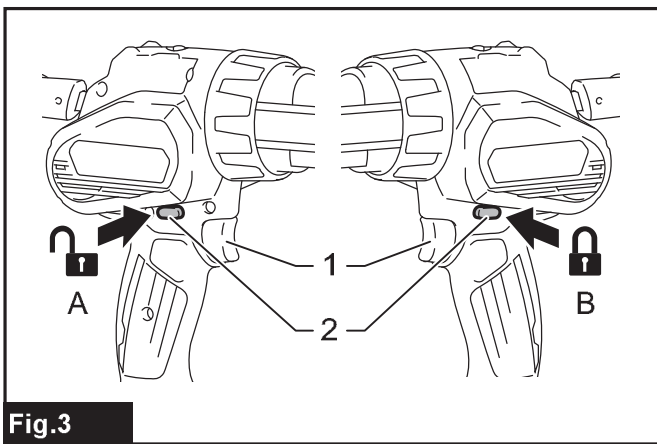


Fig.3

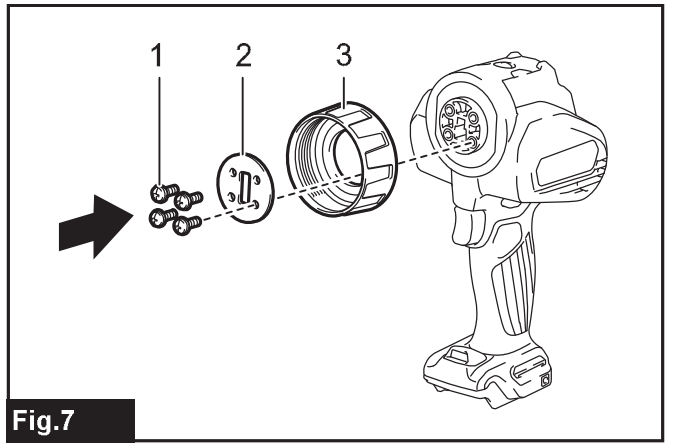


Fig.7

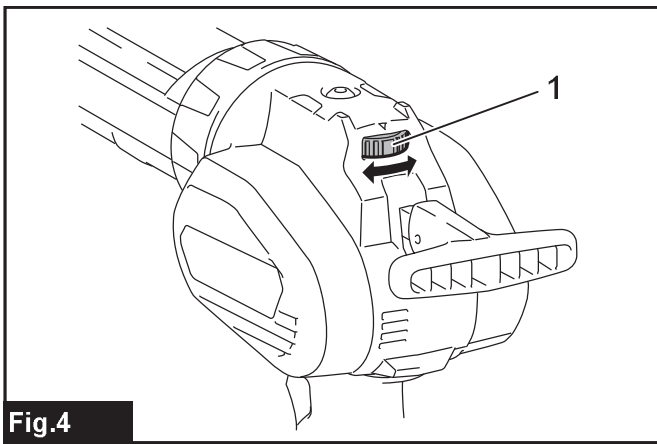


Fig.4

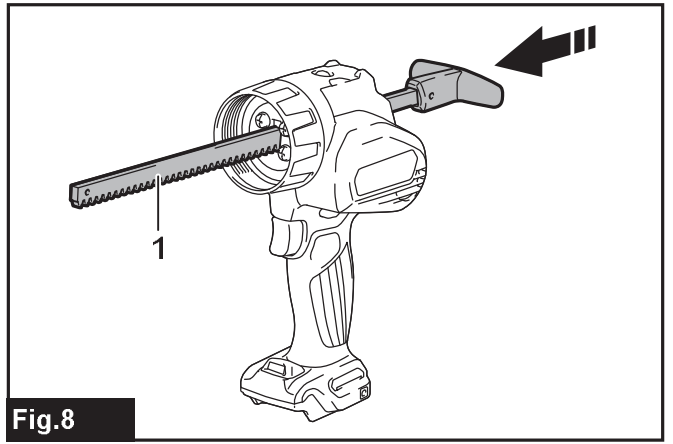
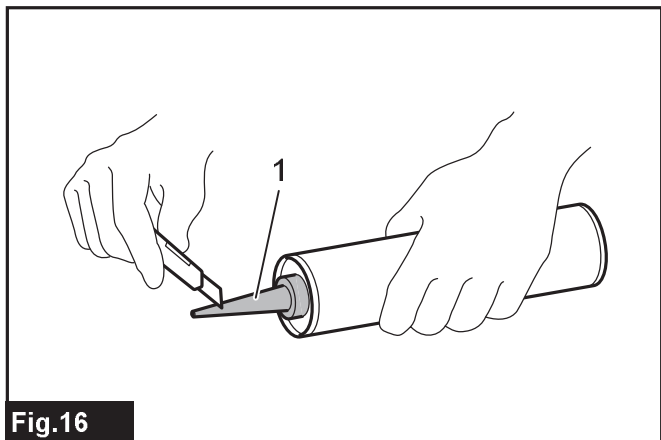
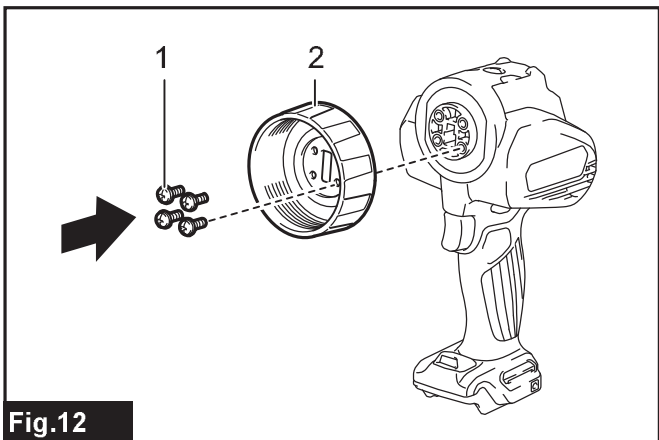
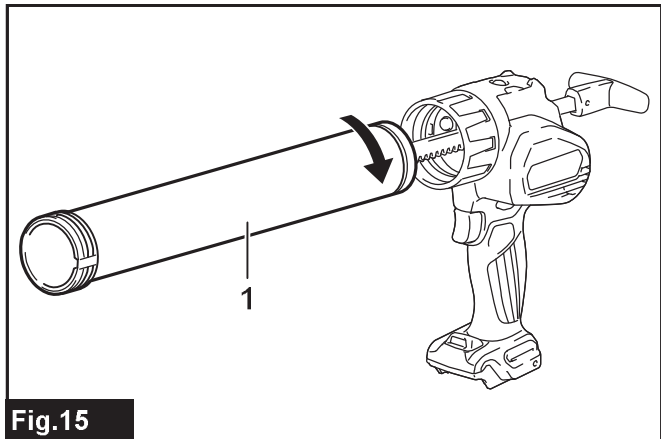
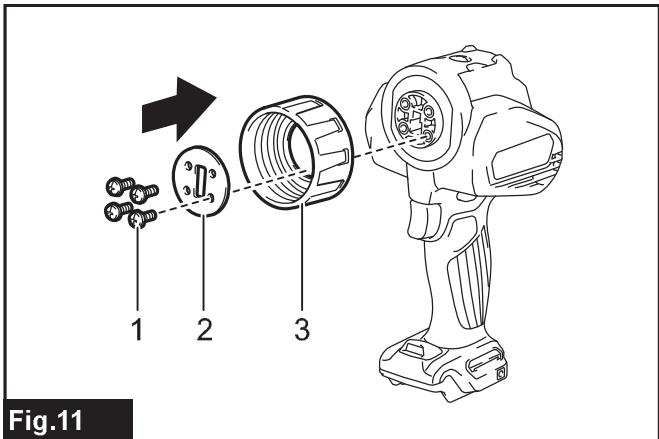
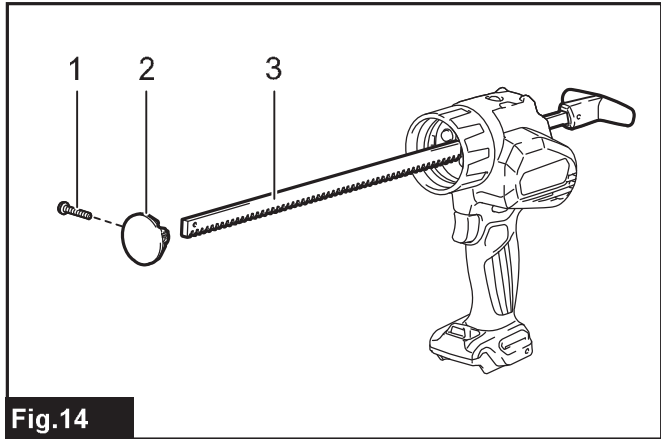
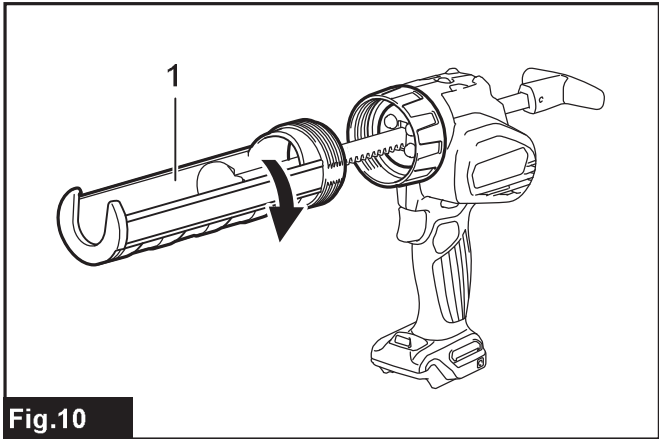
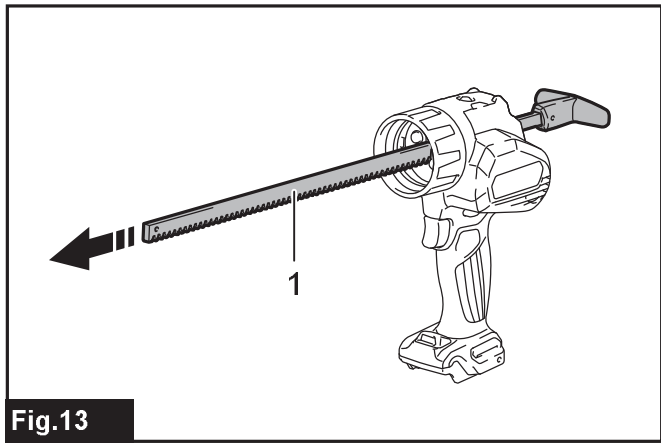
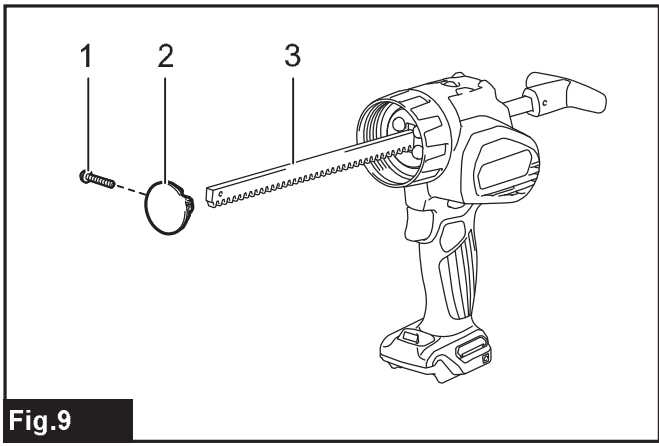


Fig.8



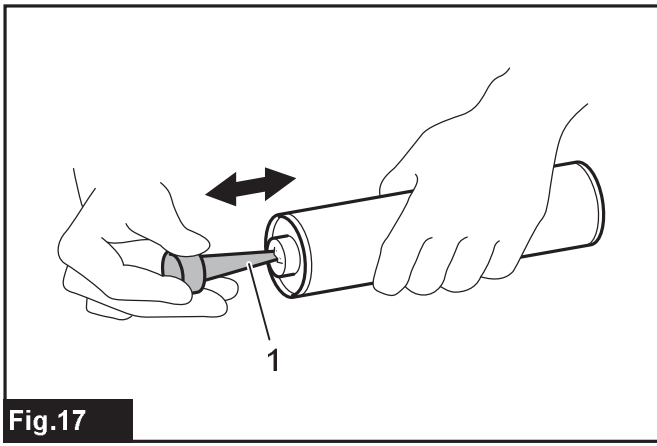


Fig.17

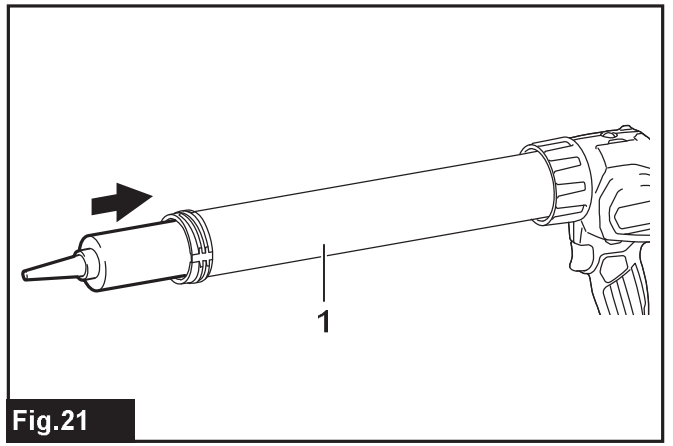


Fig.21

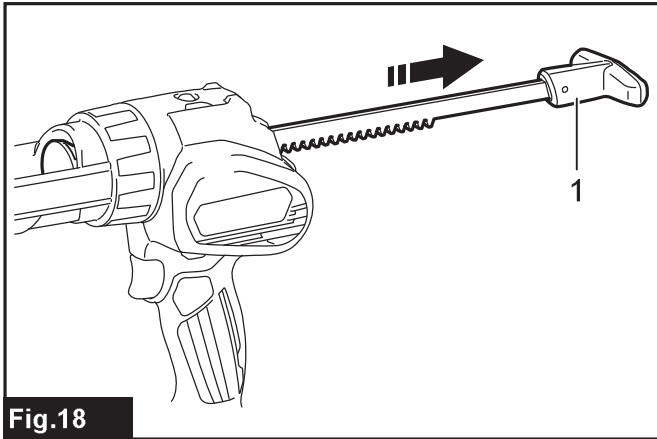


Fig.18

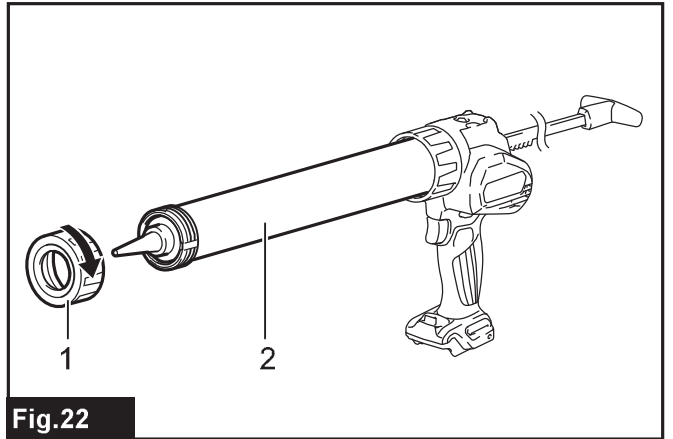


Fig.22

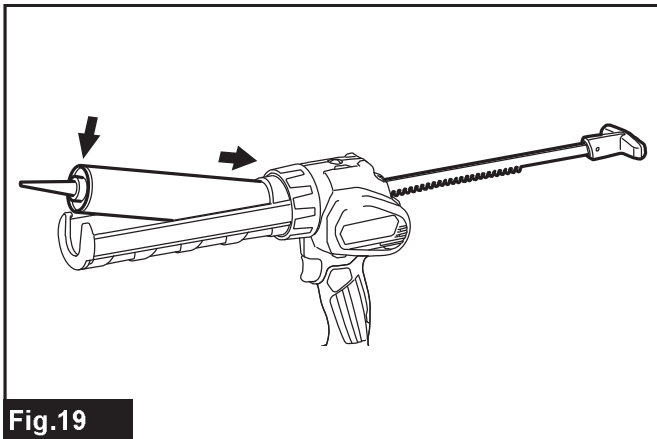


Fig.19

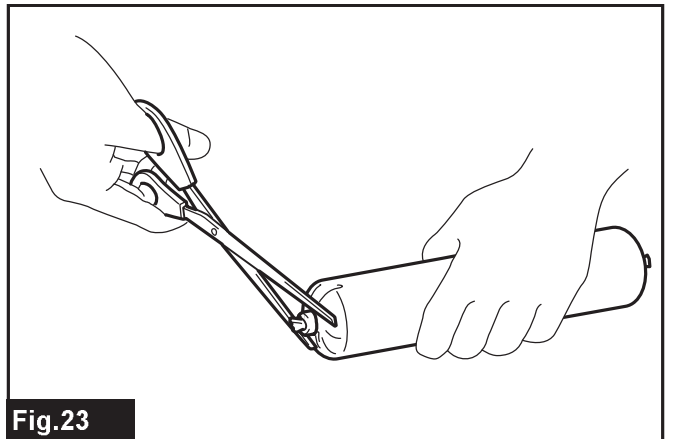


Fig.23

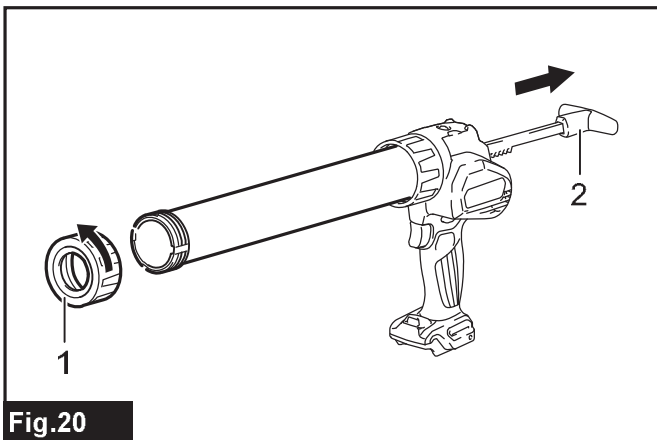


Fig.20

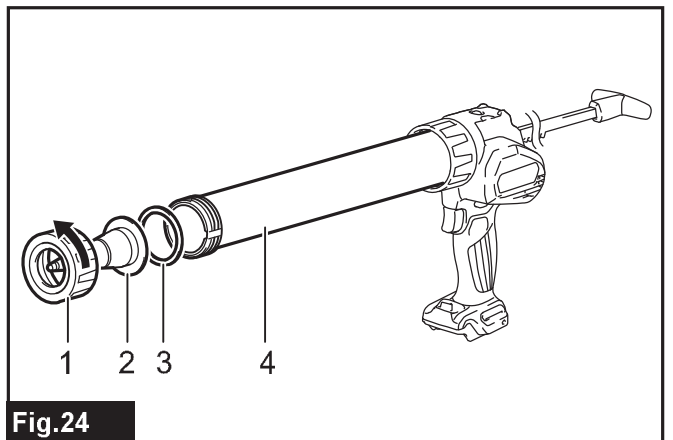
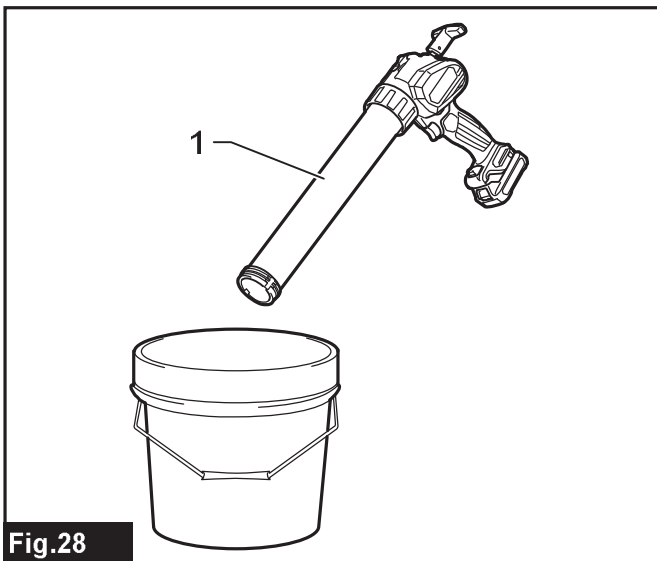
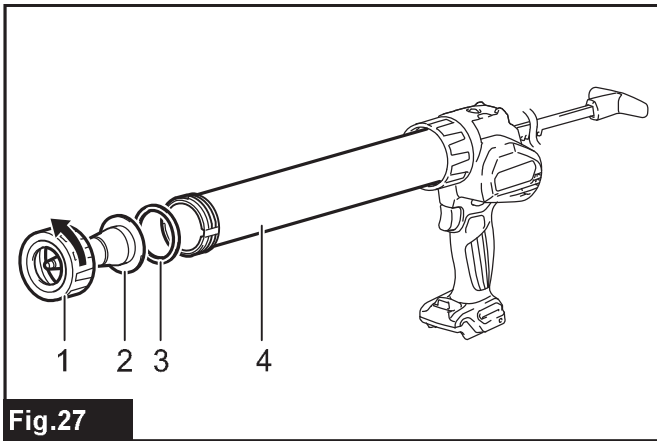
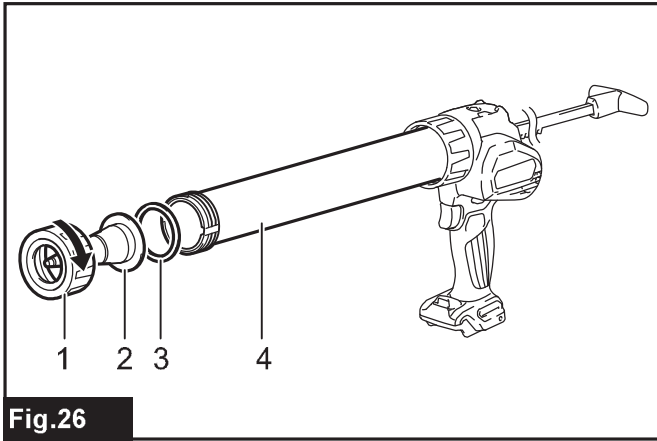
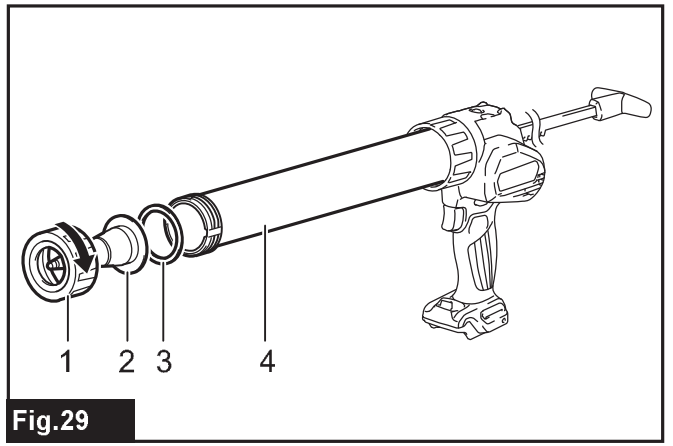
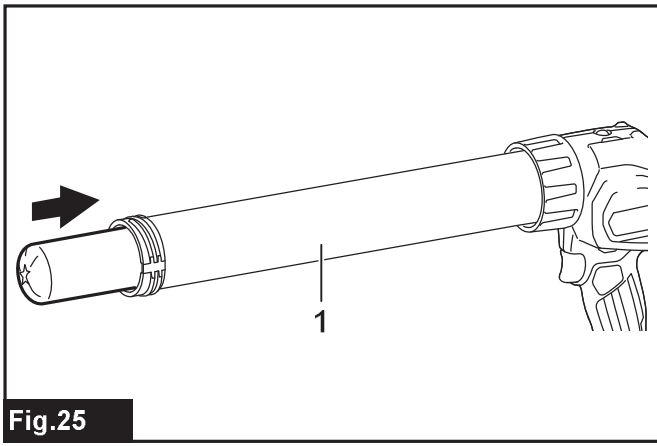


Fig.24



## SPECIFIKACE

Model:	CG100D	
Maximální vytlačovací síla	5 000 N	
Rychlost vytlačování	0–28 mm/s	
Zdvih	Zásobník velikosti 300 ml	214 mm
	Zásobník velikosti 600 ml	350 mm
	Zásobník velikosti 800 ml	294 mm
Celková délka	Zásobník velikosti 300 ml	404 mm
	Zásobník velikosti 600 ml	538 mm
	Zásobník velikosti 800 ml	480 mm
Jmenovité napětí	Max. 10,8–12 V DC	
Standardní akumulátor	BL1015 / BL1016 / BL1020B / BL1021B / BL1040B / BL1041B	
Nabíječka	DC10SA / DC10SB / DC10WC / DC10WD	
Čistá hmotnost	1,9 - 2,6 kg	

- Vzhledem k neustálému výzkumu a vývoji zde uvedené technické údaje podléhají změnám bez upozornění.
- Technické údaje a akumulátor se mohou v různých zemích lišit.
- Hmotnost se může lišit v závislosti na nastavcích a přídatných zařízeních, včetně akumulátoru. Nejlehčí a nejtěžší kombinace, dle EPTA-Procedure 01/2014, jsou uvedeny v tabulce níže.

### Účel použití

Toto nářadí je určeno k nanášení tmelícího materiálu na povrch.

### Hlučnost

Typická vážená hladina hluku (A) určená podle normy EN62841:

Hladina akustického tlaku ( $L_{pA}$ ): 70 dB(A) nebo méně  
Nejistota (K): 3 dB(A)

Hladina hluku při práci může překročit hodnotu 80 dB (A).

**VAROVÁNÍ:** Používejte ochranu sluchu.

### Vibrace

Celková hodnota vibrací (vektorový součet tří os) určená podle normy EN62841:

Pracovní režim: provoz bez zatížení

Emise vibrací ( $a_h$ ): 2,5 m/s<sup>2</sup> nebo méně

Nejistota (K): 1,5 m/s<sup>2</sup>

**POZNÁMKA:** Hodnota deklarovaných emisí vibrací byla změřena standardní zkušební metodou a dá se použít k porovnání nářadí mezi sebou.

**POZNÁMKA:** Hodnotu deklarovaných emisí vibrací lze také použít k předběžnému posouzení míry expozice vibracím.

**VAROVÁNÍ:** Emise vibrací při používání elektrického nářadí ve skutečnosti se mohou od hodnoty deklarovaných emisí vibrací lišit v závislosti na způsobech použití nářadí.

**VAROVÁNÍ:** Nezapomeňte stanovit bezpečnostní opatření na ochranu obsluhy podle odhadu expozice ve skutečných podmínkách použití. (Vezměte přitom v úvahu všechny části provozního cyklu, tj. kromě doby zátěže například doby, kdy je nářadí vypnuté a kdy běží naprázdno.)

### Prohlášení ES o shodě

*Pouze pro evropské země*

Prohlášení ES o shodě je obsaženo v Příloze A tohoto návodu k obsluze.

## BEZPEČNOSTNÍ VÝSTRAHY

### Obecná bezpečnostní upozornění k elektrickému nářadí

**VAROVÁNÍ:** Přečtěte si všechny bezpečnostní výstrahy i pokyny a prohlédněte si ilustrace a specifikace dodané k tomuto elektrickému nářadí. Nedodržení všech níže uvedených pokynů může vést k úrazu elektrickým proudem, požáru či vážnému zranění.

## Všechna upozornění a pokyny si uschovejte pro budoucí potřebu.

Pojem „elektrické nářadí“ v upozorněních označuje elektrické nářadí, které se zapojuje do elektrické sítě, nebo elektrické nářadí využívající akumulátory.

### Bezpečnostní varování pro akumulátorovou vytlačovací pistoli

1. K oblasti tlačné tyče a pístu nepřibližujte ruce a oděv. Mohli byste si přiskřípnout prst nebo část oděvu.
2. Držte nářadí pevně.
3. Vždy pracujte v dobře větraném prostoru a používejte vhodné ochranné prostředky ve shodě s příslušnou činností.
4. Před použitím si přečtěte pokyny výrobce tmeličeho materiálu nebo lepidla a dodržujte je.

### TYTO POKYNY USCHOVEJTE.

**VAROVÁNÍ:** NEDOVOLTE, aby pohodlnost nebo pocit znalosti výrobku (získaný na základě předchozího použití) vedl k zanedbání dodržování bezpečnostních pravidel platných pro tento výrobek. NESPRÁVNÉ POUŽÍVÁNÍ či nedodržení bezpečnostních pravidel uvedených v tomto návodu k obsluze může způsobit vážné zranění.

### Důležitá bezpečnostní upozornění pro akumulátor

1. Před použitím akumulátoru si přečtěte všechny pokyny a varovné symboly na (1) nabíječce, (2) akumulátoru a (3) výrobku využívajícím akumulátor.
2. Akumulátor nerozebírejte.
3. Pokud se příliš zkrátí provozní doba akumulátoru, přerušete okamžitě práci. V opačném případě existuje riziko přehřívání, popálení nebo dokonce výbuchu.
4. Budou-li vaše oči zasaženy elektrolytem, vypláchněte je čistou vodou a okamžitě vyhledejte lékařskou pomoc. Může dojít ke ztrátě zraku.
5. Akumulátor nezkratujte:
  - (1) Nedotýkejte se svorek žádným vodivým materiálem.
  - (2) Neskladujte akumulátor v nádobě s jinými kovovými předměty, jako jsou hřebíky, mince, apod.
  - (3) Nevystavuje akumulátor vodě a dešti. Zkrat akumulátoru může způsobit velký průtok proudu, přehřátí, možné popálení a dokonce i poruchu.
6. Neskladujte nářadí a akumulátor na místech, kde může teplota překročit 50 °C (122 °F).
7. Nespalujte akumulátor, ani když je vážně poškozen nebo úplně opotřeben. Akumulátor může v ohni vybuchnout.
8. Dávejte pozor, abyste akumulátor neupustili ani s ním nenaráželi.
9. Nepoužívejte poškozené akumulátory.

10. Obsažené lithium-iontové akumulátory podléhají právním požadavkům na nebezpečné zboží.

V případě komerční přepravy například externími dopravci je třeba dodržet zvláštní požadavky na balení a značení.

Pro přípravu zboží k přepravě je nutná konzultace s odborníkem na nebezpečný materiál. Dodržujte také případné podrobnější národní předpisy.

Odkryté kontakty přelepte izolační páskou či jinak zakryjte a akumulátory zabalte tak, aby se v balení nemohly pohybovat.

11. Při likvidaci akumulátoru postupujte podle místních předpisů.

### TYTO POKYNY USCHOVEJTE.

**UPOZORNĚNÍ:** Používejte pouze originální akumulátory Makita. Používání neoriginálních nebo upravených akumulátorů může způsobit explozi akumulátoru a následný požár, zranění a jiné poškození. Zaniká tím také záruka společnosti Makita na nářadí a nabíječku Makita.

### Tipy k zajištění maximální životnosti akumulátoru

1. Akumulátor nabíjte dříve, než dojde k jeho úplnému vybití. Pokud si povšimnete sníženého výkonu nářadí, vždy jej zastavte a dobijte akumulátor.
2. Nikdy nenabíjete úplně nabitý akumulátor. Přebíjení zkracuje životnost akumulátoru.
3. Akumulátor dobíjete při pokojové teplotě od 10 °C do 40 °C (50 °F až 104 °F). Před nabíjením nechte horký akumulátor zchladnout.



## POPIS FUNKCÍ

**⚠ UPOZORNĚNÍ:** Před nastavováním nářadí nebo kontrolou jeho funkce se vždy přesvědčte, zda je vypnuté a je vyjmutý akumulátor.

## Nasazení a sejmutí akumulátoru

**⚠ UPOZORNĚNÍ:** Před nasazením či sejmutím akumulátoru nářadí vždy vypněte.

**⚠ UPOZORNĚNÍ:** Při nasazování či snímání akumulátoru pevně držte nářadí i akumulátor. V opačném případě vám může nářadí nebo akumulátor vyklouznout z rukou a mohlo by dojít k jejich poškození či ke zranění.

► **Obr.1:** 1. Červený indikátor 2. Tlačítko 3. Akumulátor

Chcete-li akumulátor sejmout, vysuňte jej se současným přesunutím tlačítka na přední straně akumulátoru.

Při nasazování akumulátoru vyrovnejte jazýček na bloku akumulátoru s drážkou v krytu a zasuňte akumulátor na místo. Akumulátor zasuňte na doraz, až zacvakne na své místo. Není-li tlačítko zcela zajištěno, uvidíte na jeho horní straně červený indikátor.

**⚠ UPOZORNĚNÍ:** Akumulátor zasunujte vždy zcela tak, aby nebyl červený indikátor vidět. Jinak by mohl akumulátor ze zařízení vypadnout a způsobit zranění obsluze či přihlížejícím osobám.

**⚠ UPOZORNĚNÍ:** Akumulátor nenasazujte násilím. Nelze-li akumulátor zasunout snadno, nevkládáte jej správně.

## System ochrany akumulátoru

Nářadí je vybaveno systémem ochrany akumulátoru. Tento systém automaticky přeruší napájení motoru, což prodlužuje životnost akumulátoru. Budou-li nářadí nebo akumulátor vystaveny některé z níže uvedených podmínek, nářadí se během provozu automaticky vypne:

### Přetížení:

S nářadím se pracuje takovým způsobem, že dochází k odběru mimořádně vysokého proudu. V takové situaci nářadí vypne a ukončete činnost, při níž došlo k přetížení nářadí. Potom nářadí zapnete a obnovte činnost.

Jestliže se nářadí nespustí, došlo k přehřátí akumulátoru. V takovém případě nechte akumulátor před opětovným zapnutím nářadí vychladnout.

### Nízké napětí akumulátoru:









Zbývající kapacita akumulátoru je příliš nízká a nářadí nebude fungovat. Po spuštění nářadí se motor znovu rozeběhne, avšak brzy se zastaví. V takovém případě vyjměte akumulátor a dobijte jej.

## Indikace zbývající kapacity akumulátoru

*Pouze pro akumulátory s diodovým ukazatelem*

► **Obr.2:** 1. Kontrolky 2. Tlačítko kontroly

Stisknutím tlačítka kontroly na akumulátoru zjistíte zbývající kapacitu akumulátoru. Kontrolky indikátoru se na několik sekund rozsvítí.

Kontrolky		Zbývající kapacita
Svítil	Nesvítil	
		75 % až 100 %
		50 % až 75 %
		25 % až 50 %
		0 % až 25 %

**POZNÁMKA:** Kapacita udávaná indikátorem se může mírně lišit od skutečné kapacity v závislosti na podmínkách používání a teplotě prostředí.

## Používání spouště

**⚠ VAROVÁNÍ:** Před vložením akumulátoru do nářadí vždy zkontrolujte správnou funkci spouště, a zda se po uvolnění vrací do vypnuté polohy.

► **Obr.3:** 1. Spoušť 2. Zajišťovací tlačítko

K zamezení náhodného stisknutí spouště je zařízení vybaveno zajišťovacím tlačítkem spouště. Nářadí spustíte stlačením zajišťovacího tlačítka spouště ze strany A a stisknutím spouště. Otáčky nářadí se zvyšují zvyšováním tlaku na spoušť. Chcete-li nářadí vypnout, uvolněte spoušť. Po použití zamáčkněte zajišťovací tlačítko ze strany B.

## Otočný volič otáček

► **Obr.4:** 1. Otočný volič otáček

Otáčky nářadí lze nastavit otočným voličem otáček. Nejvyšší otáčky získáte nastavením na hodnotu 5 a nejnižší nastavením na hodnotu 1.

**POZOR:** Neotáčejte otočným voličem rychle, pokud nástroje nepracuje.

**POZOR:** V závislosti na typu a stavu tmelícího materiálu, nemusí být možné dávkování nízkou rychlostí. V takovém případě nastavte otočný volič na vyšší hodnotu.

**POZOR:** Při změně voliče otáček z 5 na 1 jej otáčejte proti směru hodinových ručiček. Neotáčejte voličem ve směru hodinových ručiček násilím.



## Rozsvícení předního světla

**⚠ UPOZORNĚNÍ:** Nedívejte přímo do světla nebo jeho zdroje.

► Obr.5: 1. Světlo

Pokud chcete zapnout světlo, zlehka stiskněte spoušť a zase ji uvolněte. Světlo zhasne přibližně 10 sekund po uvolnění spouště.

**POZOR:** Při přehřátí náradí bude světlo blikat. Před obnovením práce nechte náradí zcela vychladnout.

**POZNÁMKA:** K otření nečistot ze skla světla použijte suchý hadřík. Dbejte, abyste sklo světla nepoškrábali. Mohlo by dojít ke snížení svítivosti.

## Výstražná kontrolka přetížení

► Obr.6: 1. Výstražná kontrolka

Výstražná kontrolka bliká, když je náradí velmi zatíženo. Pokud se zatížení zvyšuje a náradí se začne přetěžovat, ukončí automaticky činnost a rozsvítí se výstražná kontrolka. V takové situaci uvolněte spoušť, odstraňte příčinu přetížení a poté znovu spusťte náradí.

**POZNÁMKA:** Když výstražná kontrolka bliká, zkontrolujte následující body:

- Tmelicí materiál ucpal trysku.
- Otočný volič otáček je nastaven na vysokou rychlost.
- Oblast oříznutá ze špičky trysky kartuše nebo fóliového obalu je příliš malá.

## Funkce prevence kapání

Po uvolnění spouště pokračuje motor ještě kratší dobu v činnosti. Zajišťuje přitom uvolnění tlaku v tmelicím materiálu, což zamezuje jeho odkapávání.

## SESTAVENÍ

**⚠ UPOZORNĚNÍ:** Před prováděním jakýchkoli prací na náradí se vždy přesvědčte, zda je vypnuté a je vyjmutý akumulátor.

## Montáž a demontáž zásobníku velikosti 300 ml

### Montáž a demontáž přípojky zásobníku

Přípevněte přípojku zásobníku a destičku pomocí šroubů. Při demontáži přípojky zásobníku použijte opačný postup montáže.

► Obr.7: 1. Šroub 2. Deska 3. Přípojka zásobníku

### Montáž a demontáž tlačné tyče a pístu

1. Vložte tlačnou tyč ze zadní strany náradí s ozubeným směřujícím dolů.

► Obr.8: 1. Krátká tyč

2. Přípevněte píst A pomocí šroubu.

► Obr.9: 1. Šroub 2. Píst A 3. Krátká tyč

**POZOR:** Dostupným typem nádoby na tmelicí materiál pro zásobník velikosti 300 ml je pouze kartuše. Přípevněte píst A k tlačné tyči.

Vyjmutí tlačné tyče a pístu provedete opačným postupem montáže.

## Montáž a demontáž zásobníku

**⚠ UPOZORNĚNÍ:** Pevně přípevněte zásobník k přípojce zásobníku. V opačném případě se může zásobník během práce uvolnit a může dojít ke zranění.

Chcete-li namontovat zásobník, přidržte přípojku zásobníku a otáčejte zásobníkem ve směru hodinových ručiček nadoraz. Při vyjímání zásobníku použijte opačný postup montáže.

► Obr.10: 1. Držák

## Montáž a demontáž zásobníku velikosti 600 ml nebo 800 ml

### Montáž a demontáž přípojky zásobníku

Přípevněte přípojku zásobníku a destičku pomocí šroubů. Při demontáži přípojky zásobníku použijte opačný postup montáže.

**Pro zásobník velikosti 600 ml**









► Obr.11: 1. Šroub 2. Deska 3. Přípojka zásobníku

**Pro zásobník velikosti 800 ml**

► Obr.12: 1. Šroub 2. Přípojka zásobníku a destička

## Výběr typu pístu

Vyberte správný typ pístu na základě nádoby s tmelicím materiálem podle následující tabulky.

	Zásobník velikosti 600 ml	Zásobník velikosti 800 ml
Kartuše 	Píst A 	Píst D 
Fóliový obal 	Píst B 	Píst E* 
Přímé plnění 	Píst C 	-

\*. Volitelné příslušenství

## Montáž a demontáž tlačné tyče a pístu

1. Vložte tlačnou tyč ze zadní strany náradí s ozubením směřujícím dolů.

► Obr.13: 1. Dlouhá tyč a černá tyč

**POZOR:** Pro zásobník velikosti 600 ml použijte dlouhou tyč. Pro zásobník velikosti 800 ml použijte černou tyč.

2. Připevněte píst pomocí šroubu.

► Obr.14: 1. Šroub 2. Píst 3. Dlouhá tyč a černá tyč

Vyjmutí tlačné tyče a pístu provedete opačným postupem montáže.

## Montáž a demontáž zásobníku velikosti 600 ml nebo 800 ml

**⚠ UPOZORNĚNÍ:** Pevně připevněte zásobník k přípojce zásobníku. V opačném případě se může zásobník během práce uvolnit a může dojít ke zranění.

Chcete-li namontovat zásobník, přidržte přípojku zásobníku a otáčejte zásobníkem ve směru hodinových ručiček nadoraz.

► Obr.15: 1. Držák

Při vyjímání zásobníku použijte opačný postup montáže.

## PRÁCE S NÁŘADÍM

### Použití kartuše

#### Příprava kartuše k použití

1. Odřízněte špičku trysky kartuše tak, aby bylo dávkováno patřičné množství tmelícího materiálu.

► Obr.16: 1. Tryska

2. Vytvořte otvor v ochranné fólii pomocí špičky trysky.

► Obr.17: 1. Tryska

3. Připojte trysku ke kartuši.

**POZOR:** Před vložením zkontrolujte, zda není kartuše poškozená. Použití poškozené kartuše může vést k poruše zařízení.

**POZOR:** Při použití částečně použité kartuše musíte před vložením odstranit ztvrdlý tmelící materiál.

#### Vložení kartuše do zásobníku velikosti 300 ml

**POZOR:** Zkontrolujte, zda je píst A připevněn k tlačné tyči. Používejte správný typ pístu pro danou kartuši.

1. Vytáhněte pomalu držadlo tlačné tyče nadoraz dozadu.

► Obr.18: 1. Držadlo tlačné tyče

2. Vložte kartuši do zásobníku, jak je znázorněno na obrázku.

► Obr.19

3. Zatlačte mírně tlačnou tyč, dokud se píst nedotkne dna kartuše.

Při vyjímání kartuše použijte opačný postup montáže.

#### Vložení kartuše do zásobníku velikosti 600 ml nebo 800 ml

**POZOR:** Zkontrolujte, zda je k tlačné tyči připojen píst A (pro zásobník velikosti 600 ml) nebo píst D (pro zásobník velikosti 800 ml). Používejte správný typ pístu pro danou kartuši.

1. Odmontujte víčko zásobníku ze zásobníku a poté vytáhněte pomalu držadlo tlačné tyče nadoraz dozadu.

► Obr.20: 1. Víčko zásobníku 2. Držadlo tlačné tyče

2. Vložte kartuši do zásobníku.

► Obr.21: 1. Držák

3. Připevněte víčko zásobníku, pevně jej dotáhněte, přičemž současně podržte zásobník.

► Obr.22: 1. Víčko zásobníku 2. Držák

4. Zatlačte mírně tlačnou tyč, dokud se píst nedotkne dna kartuše.

Při vyjímání kartuše použijte opačný postup montáže.

### Použití fóliového obalu

#### Příprava obalu k použití

Odřízněte špičku obalu.

► Obr.23

**POZOR:** Před vložením zkontrolujte, zda není obal poškozený. Použití poškozeného obalu může vést k poruše zařízení.

#### Vložení fóliového obalu do zásobníku velikosti 600 ml nebo 800 ml

**POZOR:** Zkontrolujte, zda je k tlačné tyči připojen píst B (pro zásobník velikosti 600 ml) nebo píst E (pro zásobník velikosti 800 ml). Používejte správný typ pístu pro daný typ fóliového obalu.

1. Odmontujte víčko zásobníku, trysku a pryžový kroužek ze zásobníku.

► Obr.24: 1. Víčko zásobníku 2. Tryska 3. Pryžový kroužek 4. Držák

2. Vytáhněte pomalu držadlo tlačné tyče nadoraz dozadu.

3. Vložte materiál v obalu do zásobníku.

► Obr.25: 1. Držák

4. Namontujte pryžový kroužek, trysku a víčko zásobníku a dotáhněte víčko zásobníku.

► Obr.26: 1. Víčko zásobníku 2. Tryska 3. Pryžový kroužek 4. Držák

5. Zatlačte mírně tlačnou tyč, dokud se píst nedotkne obalu.

Při vyjímání obalu vyjměte víčko zásobníku, trysku, pryžový kroužek a poté zatlačte držadlo tlačné tyče nadoraz dopředu.

## Přímé plnění

**POZOR:** Zkontrolujte, zda je do přípojky zásobníku namontován zásobník velikosti 600 ml a zda je píst C připevněn k tlačné tyči. Nepoužívejte jiný typ zásobníku a píst pro přímé plnění.

1. Odmontujte víčko zásobníku, trysku a pryžový kroužek ze zásobníku.

► **Obr.27:** 1. Víčko zásobníku 2. Tryska 3. Pryžový kroužek 4. Držák

2. Zatlačte držadlo tlačné tyče nadoraz.

3. Vložte špičku zásobníku do tmelícího materiálu a poté pomalu vytáhněte držadlo tlačné tyče, aby se zásobník naplnil tmelícím materiálem.

► **Obr.28:** 1. Držák

4. Namontujte pryžový kroužek, trysku a víčko zásobníku a dotáhněte víčko zásobníku.

► **Obr.29:** 1. Víčko zásobníku 2. Tryska 3. Pryžový kroužek 4. Držák

## Tmelení

Stisknutím spouště dávkuje tmelící materiál. Položte jednu ruku pod zásobník a během činnosti tímto způsobem podepírejte nářadí.

Po dokončení činnosti setřete tmelící materiál z nářadí. Tmelící materiál je nutné odstranit před jeho ztvrdnutím.

**POZNÁMKA:** Na začátku činnosti nastavte otočný volič otáček do polohy „1“ a pomalu stiskněte spoušť, abyste mohli zkontrolovat, kolik materiálu bude dávkováno.

**POZNÁMKA:** V závislosti na typu a stavu tmelícího materiálu, nemusí být možné dávkování nízkou rychlostí. V takovém případě nastavte otočný volič na vyšší hodnotu.

**POZNÁMKA:** Pokud není tmelící materiál dávkován, zkontrolujte následující body:

- Špička trysky kazety není dostatečně seříznutá.
- Tmelící materiál zatvrdl a ucpal trysku.
- Je poškozená kartuše nebo obal.
- Tmelící materiál je tuhý. Materiál zahřejte, aby změkkl.
- Namontovaný píst není vhodný pro typ tmelícího materiálu.

## ÚDRŽBA

**▲ UPOZORNĚNÍ:** Před zahájením kontroly nebo údržby nářadí se vždy ujistěte, zda je vypnuté a je vyjmut akumulátor.

**POZOR:** Nikdy nepoužívejte benzín, benzen, ředidlo, alkohol či podobné prostředky. Mohlo by tak dojít ke změnám barvy, deformacím či vzniku prasklin.

K zachování BEZPEČNOSTI a SPOLEHLIVOSTI výrobku musí být opravy a veškerá další údržba či seřizování prováděny autorizovanými nebo továrními servisními středisky společnosti Makita s využitím náhradních dílů Makita.

## VOLITELNÉ PŘÍSLUŠENSTVÍ

**▲ UPOZORNĚNÍ:** Pro nářadí Makita popsané v tomto návodu doporučujeme používat následující příslušenství a nástavce. Při použití jiného příslušenství či nástavců může hrozit nebezpečí zranění osob. Příslušenství lze používat pouze pro stanovené účely.

Potřebujete-li bližší informace ohledně tohoto příslušenství, obraťte se na místní servisní středisko společnosti Makita.

- Píst A
- Píst B
- Píst C
- Píst D
- Píst E
- Sada zásobníku velikosti 300 ml
- Sada zásobníku velikosti 600 ml
- Sada zásobníku velikosti 800 ml
- Tryska (pro zásobník velikosti 600 ml)
- Tryska (pro zásobník velikosti 800 ml)
- Ochranné brýle
- Originální akumulátor a nabíječka Makita

**POZNÁMKA:** Některé položky seznamu mohou být k nářadí přibaleny jako standardní příslušenství. Přibalené příslušenství se může v různých zemích lišit.