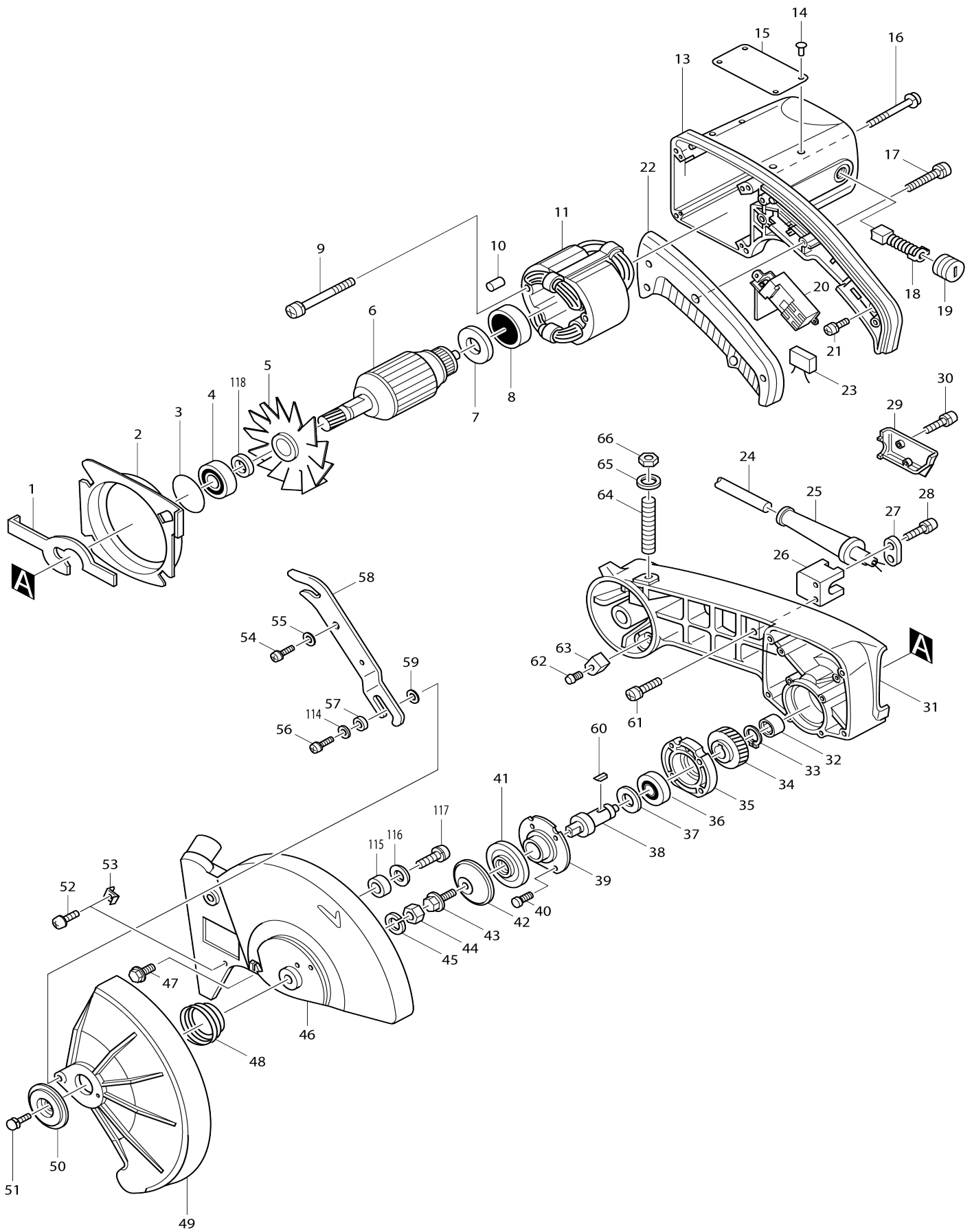
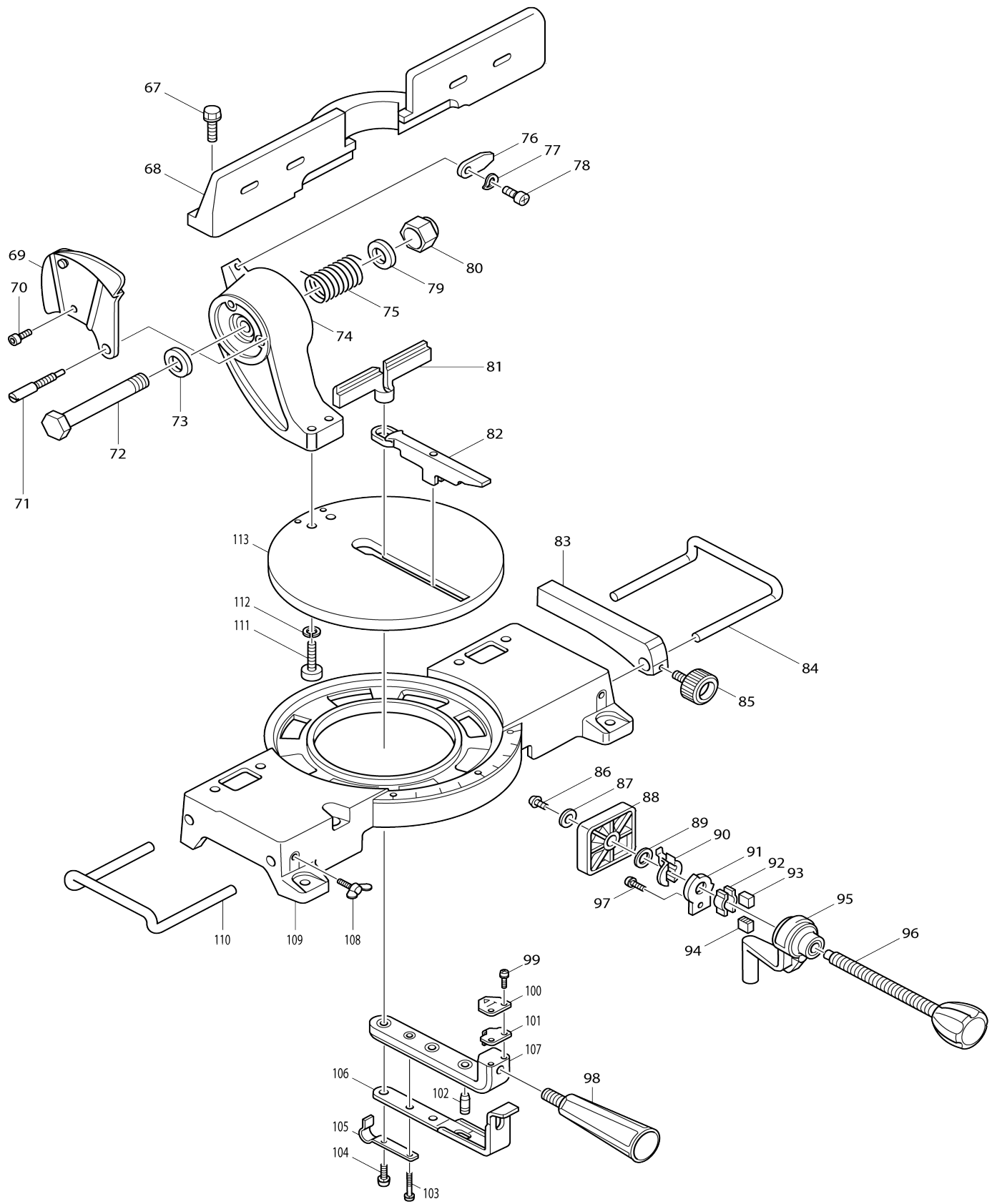


# Model No.LS1440 POKOSOVÁ PILA 355MM



# Model No.LS1440 POKOSOVÁ PILA 355MM



**Model No.LS1440 POKOSOVÁ PILA 355MM**

Obj. č.	Obj. č.	Popis	Možn ost zá měny	Množ ství	Nový/ Starý	Poznámka 1	Poznámka 2
001	163100-8	aretace		1		aretace	
002	411466-3	kryt statoru		1		kryt statoru	
003	213459-4	o-kroužek 32		1		o-krou	
004-1	211201-7	kuličkové ložisko 6002LLB		1		kuli	
005-1	241514-2	větrák 92 LC1230		1		v	
006C2	516728-5	rotor = old 901026		1		rotorLS1214 = old 90 1026	
006C2		INC. 5,7,8					
007	681623-9	izolační podložka		1		izola	
008	211068-3	kuličkové ložisko GA7000		1		kuli	
009-1	911290-9	šroub M5x65 = old 929565		2			
010	263013-4	vymezovací čep 4		1		vymezovac	
011C1	526008-1	stator		1	*	stator LS1440	
C10	654020-2	RING TERMINAL F. CB-152,153		2	*	pru	
C20	654502-4	Connector P-2		2	*	Connector P-2	
011C2	526008-1	stator	O	1		stator LS1440	
C10	654020-2	RING TERMINAL F. CB-152,153		2		pru	
C20	654502-4	Connector P-2		2		Connector P-2	
013D 1	152939-4	motorová skříň LS1440,=old 157 737-1		1		motorov	
C10	817882-1	CAUTION LABEL		1			
C20	643660-1	Brush Holder = old 921703		2			
013D 1		INC. 10					
014	953106-2	nýt štítku		4	*	n	
015	856017-9	NAME PLATE LS1440		1	*		
015-1	854L85-8	LS1440 NAME PLATE	<	1			
016	251335-4	+ PAN HEAD SCREW M5X80		4			
017	911158-9	924431		4			
018B_ 1	181044-0	uhlíky CB-153 = CB-152= old1810 41-6		1	*	uhl	
018B1	194985-1	CARBON BRUSH SET CB-153	O	1		uhl	
019	643650-4	víčko uhlíků		2	*	v	
019-1	643650-4	víčko uhlíků	O	2		v	
020-1	651153-4	vypínač SGE220RD-1		1		vyp	
021	911101-8	šroub M4x6		1			
022	410836-3	vypínač LS1040		1		vyp	
023-1	645105-5	kondenzátor = new 645006-7=ne w645200-1		1			
024T_ 1	666066-6	POWER SUPPLY CORD 1.0-2-2.5		1			
025A_ 1	682503-2	CORD GUARD 8-90		1			
026A_ 1	154261-5	CLAMP BASE COMPLETE		1			
027A_ 1	687001-1	svorka kabelu		1			
028	911133-5	šroub M4x18		2			
029	411467-1	CLAMP COVER		1			
030	911128-8	P.H.SCREW M4X16 WITH WR		2			
031A1	157862-8	rameno		1	*		
C10	213459-4	o-kroužek 32		1	*	o-krou	
C20	951157-9	Spring Pin 5-16		2	*		
031A2	141615-5	GEAR HOUSING COMPLETE	S	1	*		

C10	213459-4	o-kroužek 32		1	*	o-krou	
C20	951157-9	Spring Pin 5-16		2	*		
031A3	141615-5	GEAR HOUSING COMPLETE	O	1			
C10	213459-4	o-kroužek 32		1		o-krou	
C20	951157-9	Spring Pin 5-16		2			
032	212113-7	jehlové ložisko 1212		1		jehlov	
033	961060-6	segrovka vnější S-20		1		segrovka vn	
034-1	226411-3	ozubené kolo		1		ozuben	
035	315055-5	držák ložiska		1		dr	
036	211306-3	BALL BEARING 6204LLB		1			
037	253327-9	podložka		1		podlo	
038	321729-8	vřeteno		1	*	v	
038-1	321730-3	SPINDLE	S	1			
039	285649-9	podložka 72		1		podlo	
040	912231-8	COUNTERSUNK HEAD SCREW M5 X20		4			
041A_	224250-5	vnitřní příruba 90mm LS1440		1		vnit	
042A_	224249-0	vnější příruba 65mm		1		vn	
043	251644-1	šroub M8		1	*		
043-1	251637-8	HEX. BOLT M8X20	S	1			
044	931302-2	matka M6		1		matka M6=new25227 3-3	
045	942151-2	pérová podložka 6		1			
046C_	150058-0	BLADE CASE		1	*		
C10	817960-7	CAUTION LABEL		1	*		
046C1	154921-9	kryt kotouče LS1440	<	1	*	kryt kotou	
C10	817960-7	CAUTION LABEL		1	*		
046C2	154921-9	kryt kotouče LS1440	<	1	*	kryt kotou	
C10	817960-7	CAUTION LABEL		1	*		
C20	816847-0	OPERATIONAL INDICATION LABEL		1	*		
046C3	154921-9	kryt kotouče LS1440	O	1		kryt kotou	
C10	817960-7	CAUTION LABEL		1			
C20	816847-0	OPERATIONAL INDICATION LABEL		1			
047	265324-3	šroub M8 LS1013		1			
048	231939-8	spirálová pružina 30		1		spir	
049	414084-6	kryt kotouče		1	*		
049-1	419482-9	kryt kotouče	<	1		kryt kotou	
050	343358-7	Center plate		1		Center plate	
051	923311-5	cap square neck bolt M6X		1		cap square neck bolt M6X	
052	911206-4	šroub M5x10=old251812-6		2			
053	343492-3	BLADE STOPPER		2			
054	251333-8	+Pan head screw M8		1			
055	253878-2	podložka 10		1		podlo	
056	251339-6	šroub M8		1			
057	257146-5	pouzdro 10		1		pouzdro 10	
058-1	343792-1	Guide Arm		1		Guide Arm	
059	253731-2	podložka 8 LC1230		1		podlo	
060	254203-0	klínek		1		kl	
061	911121-2	šroub M4x12		2			
062-1	251399-8	+ PAN HEAD SCREW M5		1			

063	411479-4	kostka LS1440, 2400B		1		kostka LS1440 2400 B	
064	251959-6	šroub M10x80		1			
065	941252-3	podložka 10		1		podlo	
066	931501-6	HEX. NUT M10		1			
067	921551-9	HEX. BOLT M10X30		4			
068	316030-4	pravítko		1	*		
068-1	318866-7	GUIDE RULE	<	1		prav	
069	163279-5	Supporter		1		Supporter	
070	922331-6	imbus M6x20=new265551-2		1			
071	322144-9	SET SCREW M10		1			
072	251698-8	šroub M16		1			
073	253771-0	podložka 16		1		podlo	
074-1	154358-0	ARM COMPLETE		1	*		
C10	256738-7	PIN 5		1	*		
074-2	154929-3	ARM COMPLETE	<	1			
C10	256738-7	PIN 5		1			
075	231533-6	vratná pružina 33		1		vratn	
076	341926-0	HANDLE LATCH		1			
077	253948-7	podložka		1		podlo	
078	251298-4	+ PAN HEAD SCREW M8		1			
079	253771-0	podložka 16		1		podlo	
080	252044-8	Hex. Nut M16-24		1		Hex. Nut M16-24	
081	414092-7	středová lišta = new 419483-7		1	*		
081-1	419483-7	vodítko LS1440 = old 414092-7	<	1		vod	
082	410849-4	ochranná lišta		1	*		
082-1	453636-8	KERF BOARD	<	1		deska	
083	312511-6	podpěra LS1440		1		podp	
084	322027-3	držák		1		dr	
085	251804-5	šroub M6x13		1			
086	911317-5	PAN HEAD SCREW M6X14		1			
087	253047-5	FLAT WASHER 6		1		podlo	
088	315891-9	přítlačná deska		1			
089	253744-3	podložka 12		1		podlo	
090	341912-1	zarážka		1			
091	342967-9	držák		1			
092	341911-3	objímka		2			
093	321490-7	pouzdro P		1			
094	321491-5	pouzdro L		1			
095B1	151201-4	uložení = old 029089		1		ulo	
C10	816182-6	INDICATION LABEL		1			
096	271275-0	stavěcí šroub		1			
097	911216-1	šroub M5x14		1			
098	273436-8	rukojeť 37		1		rukoje	
099	911108-4	šroub M4x8		2			
100B_	816685-0	INDICATION PLATE		1			
101	342823-3	PLATE		1			
102	321981-8	LATCH PIN		1			
103	911256-9	šroub M5x35		1			
104	921456-3	šroub 8x35		2			
105	232093-1	listová pružina		1			
106	343359-5	LATCH SPRING		1			

107	311795-3	turning stay		1		veden	
108-1	924216-2	křídlový šroub M5x15		2	*		
108-2	911223-4	šroub M5x16	<	2			
109A_	151246-2	BASE COMPLETE		1		z	
C10	817839-2	Vorschrifts-Aufkleber		1			
C20	953206-8	RIVET 2-5		3			
C30	816189-2	SCALE LABEL		1			
C40	813L22-1	CAUTION LABEL		2			
110	322027-3	držák		1		dr	
111	922562-7	šroub M10x40		2			
112	942251-8	pérová podložka 10		2		p	
113	311796-1	stůl LS1430/1440		1			
114	253878-2	podložka 10		1		podlo	
115	262044-0	gumový kroužek 12		1		gumov	
116	253011-6	Beilagscheibe 6		1		Beilagscheibe 6	
117	911216-1	šroub M5x14		1			
118	267710-4	podložka		1		podlo	
400	782212-4	klíč 13		1		kl	
402	122330-0	plátěný pytlík		1		prachov	
402		INC. 403					
403	410602-8	uzávěr pytlíku		1		uz	
500-2	122563-7	příchytka = old 840094		1		svorka LS1016L LH10 40 LS1040 LS1440	
500-2		INC. 86-97					
900	321140-4	TUBE HOLDER		1			
901	911106-8	šroub M4x8		1			
908	164836-2	LOCK LEVER		1			
909	231297-2	vinutá pružina 9		1		vinut	
910	165129-0	zajišťovací plech LS1440		1			
911	251362-1	Binding head screw M6		1			
912	646071-9	CHOKE COIL		1			
913	416437-5	PROTECTOR R		1			
914	416438-3	PROTECTOR L		1			
915	345694-7	GUARD		1			
916	345196-3	kryt		1		kryt 9032 LS1440	
917	266192-7	šroub 4 X 14		4			
918	266192-7	šroub 4 X 14		1			
919	911108-4	šroub M4x8		1			
920	266225-8	H.S.SET SCREW(FLAT POINT)M6X 8		1			
921	251896-4	SCREW M5X20		1			
922	122540-9	svorka		1			
B01	196041-3	VISE SET		1			
B01		INC. 921,922					

Prosím uveďte objednáč. číslo dílu v objednávce

Datum tisku 30. 10. 2024