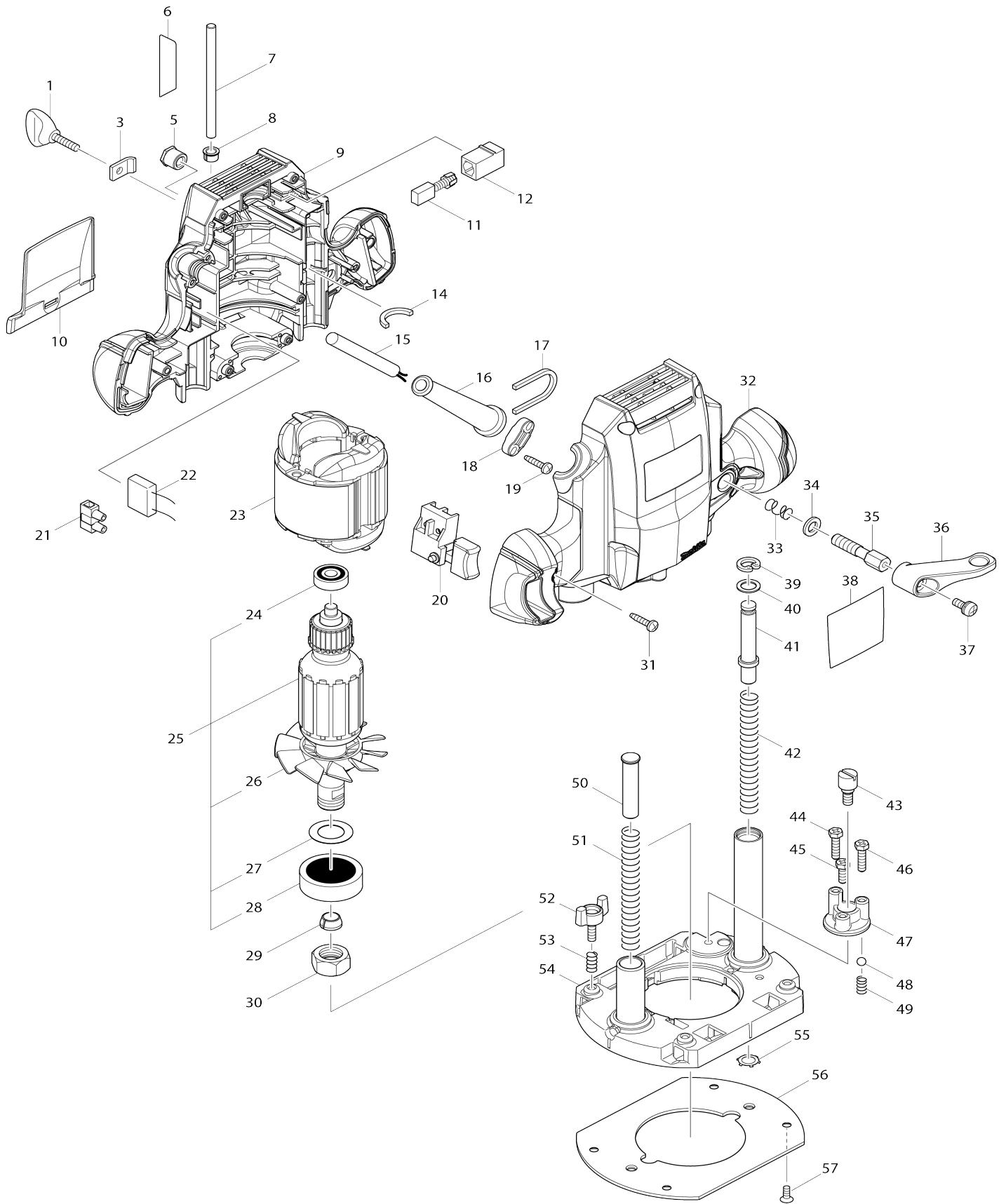


Model No.M3601 ROUTER



Model No.M3601 ROUTER

Obj. č.	Obj. č.	Popis	Možnost záměny	Množství	Nový/Starý	Poznámka 1	Poznámka 2
001	251878-6	šroub M5x20		1			
003	346007-5	PRESSURE PLATE		1		podlo	
005	252094-3	zajišťovací šroub M8		1		zaji	
006	893386-7	SCALE LABEL		1			
007	321948-6	čep		1			
008	451035-8	DEPTH POINTER		1		pouzdro pro nastaven	
009	183E23-4	HOUSING SET		1	*		
C10	263002-9	vymezovací čep 4		3	*		
C20	263005-3	vymezovací čep 6		1	*		
C30	931202-6	HEX. NUT M5		1	*		
009		INC. 32			*		
009-1	183V52-9	HOUSING SET	<	1		obal stroje =old 183E23-4	
C10	263002-9	vymezovací čep 4		3			
C20	263005-3	vymezovací čep 6		1			
C30	931202-6	HEX. NUT M5		1			
009-1		INC. 32					
010	450820-6	plexi		1		plexi	
011	181410-1	uhlíky CB-106 = CB 104,111,117		1	*		
011-1	194976-2	CARBON BRUSH SET CB-106	O	1		uhl	
012	643601-7	držák uhlíků		2		dr	
014	443073-4	těsnění		1		t	
015	665852-2	POWER SUPPLY CORD 1.0-2-2.0		1	*		
015-1	695454-0	POWER SUPPLY CORD 1.0-2-2.0	O	1	*		
015-2	665852-2	POWER SUPPLY CORD 1.0-2-2.0	O	1			
016	682516-3	ochranná průchodka 9.3-85		1		ochrann	
017	443074-2	prachovka		1		prachovka M3601 RP0900	
018	687124-5	držák kabelu		1		dr	
019	266326-2	šroub 4x18=new265995-6		2			
020	650218-9	vypínač MT361		1		vyp	
021	654532-5	kontakt		1		kontakt=new654475-1	
022	645200-1	kondenzátor=old645105-5=new645267-9		1		kondensator=new645267-9	
023	594594-0	FIELD ASS'Y 240V		1	*		
C10	654037-5	INSULATED TERM. FT1.25-M3		2	*		
023-1	590054-0	FIELD ASS'Y 240V	O	1		stator M3601	
C10	654409-4	TERMINAL VR1.25-3.5LB	O	2		kontakt MT191	
024	210029-0	BALL BEARING 608ZZ		1			
025	510205-9	ARMATURE ASS'Y 240V		1		rotor M3601	
025		INC. 24,26-28					
026	240123-4	větrák=old241835-2		1		v	
027	267114-0	podložka 17		1		podlo	
028	211285-5	ložisko 6203DDW		1	*	lo	
028-1	210239-9	BALL BEARING 6203DDW	O	1		lo	
029	763636-3	kleština 6mm = old 763616-9		1			
030	763615-1	kleština		1		up	
031	266326-2	šroub 4x18=new265995-6		7			

032	183E23-4	HOUSING SET		1	*		
C10	263002-9	vymezovací čep 4		3	*		
C20	263005-3	vymezovací čep 6		1	*		
C30	931202-6	HEX. NUT M5		1	*		
032		INC. 9			*		
032-1	183V52-9	HOUSING SET	<	1		obal stroje =old 183E 23-4	
C10	263002-9	vymezovací čep 4		3			
C20	263005-3	vymezovací čep 6		1			
C30	931202-6	HEX. NUT M5		1			
032-1		INC. 9					
033	233110-0	vinutá pružina 8		1		vinut	
034	941202-8	podložka 8		1		podlo	
035	266920-0	SET BOLT M8		1			
036	450821-4	páčka		1		p	
037	911213-7	šroub M5x12		1			
038	852C08-6	M3601 NAME PLATE		1			
039	962065-9	segrovka vnitřní R-15		1		segrovka vnit	
040	267047-9	podložka 10		1		podlo	
041	451524-3	čep = 415992-4		1			
042	231416-0	vinutá pružina 10		1		vinut	
043	251447-3	šroub M6		1			
044	265587-1	+HEX. BOLT M5X20		1			
045	265586-3	+HEX. BOLT M5X14		1			
046	265587-1	+HEX. BOLT M5X20		1			
047	135264-8	STOPPER ASS'Y		1			
047		INC. 43-46					
048	216022-2	kulička = old 183013		1		kuli	
049	231419-4	vinutá pružina 5		1		vinut	
050	256651-9	čep 10		1			
051	231417-8	vinutá pružina 10		1		vinut	
052	265761-1	šroub		2			
053	231240-1	vinutá pružina 7		2		vinut	
054	158808-7	BASE COMPLETE		1		stolek	
055	259019-8	pojistná podložka 15		2		pojistn	
056	452913-5	BASE PLATE		1		deska	
057	912112-6	šroub ZH M4x10		4			
A01	164834-6	doraz		1		doraz 3620/RP0910/R P1110C	
A02	781006-4	klíč 13		1	*	kl	
A02-1	781039-9	WRENCH 13	O	1			
A03	781011-1	klíč sada k 4101R		1			
A04	733239-7	drážkovací fréza 6mm=oldD-091 67		1	*		
A04-1	191Y83-2	STRAIGHT BIT 6 SET	O	1			
A05	194733-8	DUST NOZZLE SET		1			
C10	213022-3	o-kroužek 3 = new 213009-5		2			
C20	265774-2	THUMB SCREW M4X19		1			

Prosím uveďte objednávací číslo dílu v objednávce

Datum tisku 30. 10. 2024