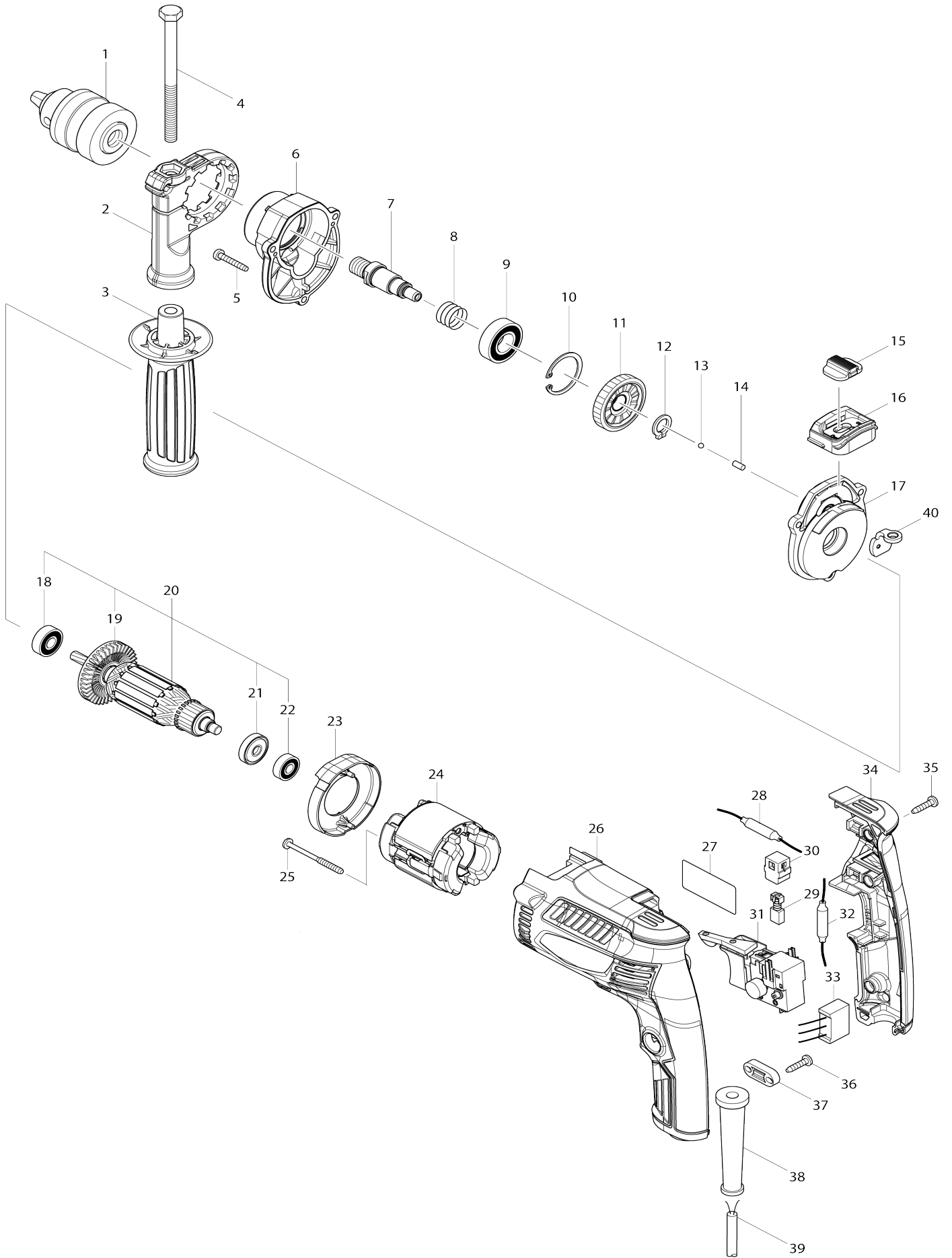


# Model No.M8103 13MM HAMMER DRILL



# Model No.M8103 13MM HAMMER DRILL

Obj. č.	Obj. č.	Popis	Možn ost zá měny	Množ ství	Nový/ Starý	Poznámka 1	Poznámka 2
001	763161-4	hlavička MT811=newP-04329		1	*		
001-1	763232-7	DRILL CHUCK S13	O	1			
002	454126-4	GRIP BASE		1			
003	142083-5	GRIP 36 COMPLETE		1		dr	
004	265495-6	šroub M8x110		1			
005	266374-1	šroub 4x25		3			
006	454115-9	GEAR HOUSING		1		obal stroje	
007	326226-9	SPINDLE		1	*	h	
007-1	327325-0	SPINDLE	S	1			
008	233330-6	pružina MT811		1		pru	
009	211247-3	BALL BEARING 6002DDW		1	*		
009-1	211484-9	BALL BEARING 6002LLB	O	1		kuli	
010	962151-6	segrovka vnitřní R-32		1		segrovka vnit	
011	227761-9	HELICAL GEAR 37		1		ozuben	
012	961052-5	segrovka vnější S-12		1		segrovka	
013	216001-0	kulička 3.5		1			
014	256251-5	čep 4 ,old 175025,203026		1			
015	417819-4	přepínač HP1630/31		1		p	
016	454116-7	LEVER CASE		1			
017	141899-5	CAM HOUSING COMPLETE		1	*	pouzdro spojky M810 3=new140K24-1	
C10	141745-2	CAM COMPLETE		1	*		
017-1	140K24-1	CAM HOUSING COMPLETE	S	1		pouzdro spojky M810 3	
C11	140K25-9	CAM COMPLETE	S	1			
018	210005-4	kulič. ložisko 608DDW = old 2110 31-6		1		kuli	
019	240055-5	FAN 48		1			
020	515869-4	ARMATURE ASS'Y 240V		1		rotor M8103	
020		INC. 18,19,21,22					
021	681652-2	podložka JR180 = new681670-0		1			
022	210062-2	ložisko MT952		1	*	kuli	
022-1	211382-7	BALL BEARING 607ZZ	O	1			
023	456129-4	BAFFLE PLATE		1			
024	593803-4	FIELD ASS'Y 220-240V		1		stator M8103	
C10	654228-8	RECEPTACLE		1			
025	266467-4	TAPPING SCREW 4X50		2			
026	456506-0	MOTOR HOUSING		1		sk	
027	852B10-3	M8103 NAME PLATE		1			
028	646148-0	tlumivka MT601		1		tlumivka MT601	
029	191998-3	uhlíky CB-85		1	*	uhl	
029-1	194973-8	CARBON BRUSH SET CB-85	O	1		uhl	
030	643566-3	BRUSH HOLDER 5X8		2		dr	
031	650555-1	vypínač		1		vyp	
032	646147-2	CHOKE COIL		1			
033	645196-6	NOISE SUPPRESSOR		1			
034	454121-4	HANDLE COVER		1			
035	266326-2	šroub 4x18=new265995-6		3			
036	266326-2	šroub 4x18=new265995-6		2			

037	687124-5	držák kabelu		1		dr	
038	682569-2	průchodka MT952		1	*		
038-1	682582-0	CORD GUARD	S	1			
039	665383-1	POWER SUPPLY CORD 1.0-2-2.0		1	*	kabel 1.0-2-2.0 HP16 30/1631K=695556-2	
039-1	695556-2	POWER SUPPLY CORD 1.0-2-2.0	O	1	*	kabel 1.0-2-2.0=6653 83-1	
039-2	665383-1	POWER SUPPLY CORD 1.0-2-2.0	O	1		kabel 1.0-2-2.0 HP16 30/1631K=695556-2	
040	345836-3	CHANGE PLATE		1			
A01	418163-2	KEY HOLDER 10		1	*		
A02	763441-8	klíč S13 MT811/HP1630=old7634 30-3		1	*		
A02-1	763235-1	CHUCK KEY S13	O	1			
A03	415486-9	hloubkový doraz		1			

Prosím uveďte objednáč. číslo dílu v objednávce

Datum tisku 30. 10. 2024