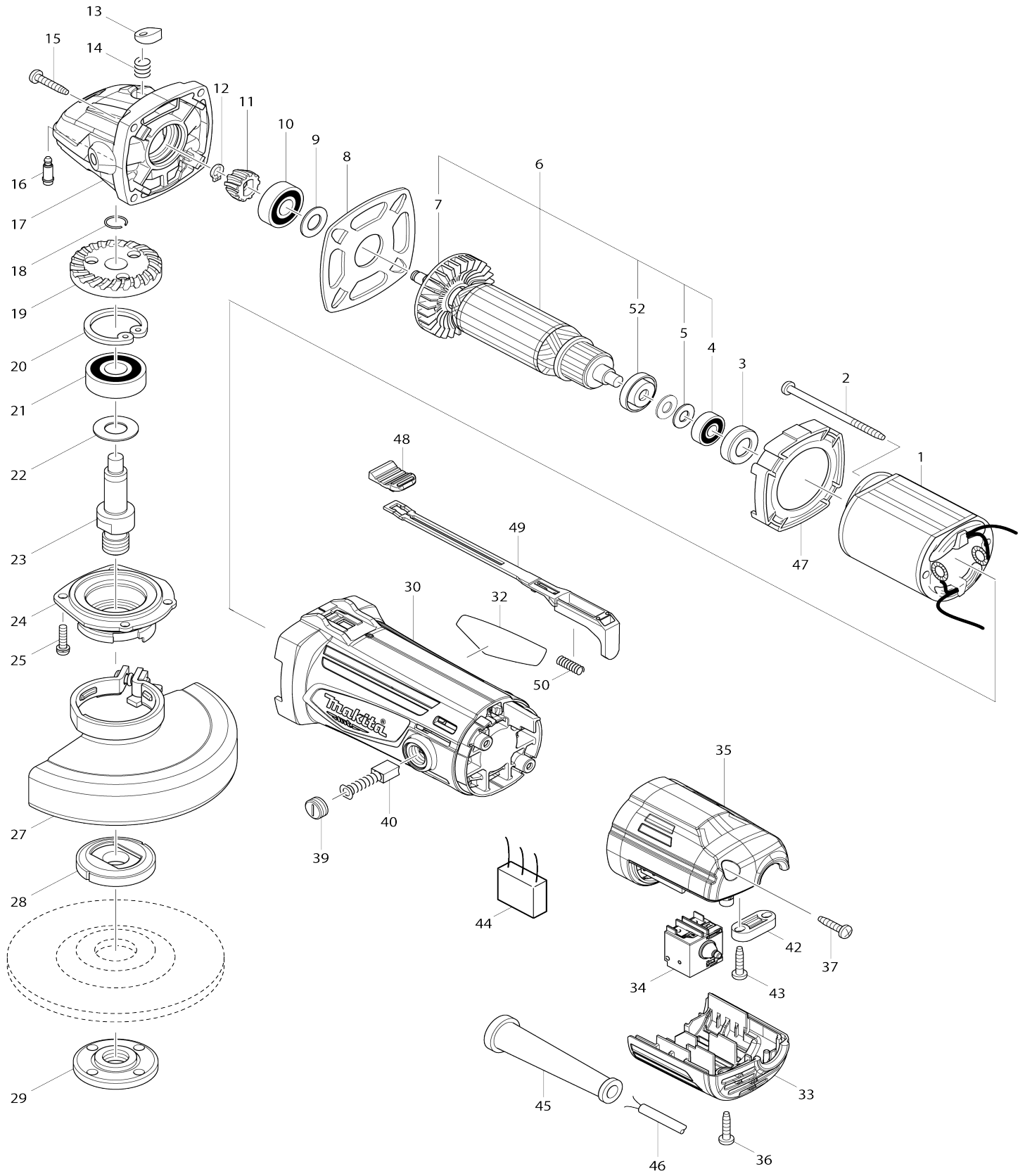


Model No.M9502R 115MM ANGLE GRINDER



Model No.M9502R 115MM ANGLE GRINDER

Obj. č.	Obj. č.	Popis	Možn ost zá měny	Množ ství	Nový/ Starý	Poznámka 1	Poznámka 2
001	593898-7	FIELD ASSEMBLY 220-240V		1		stator	
C10	654221-2	RING TERMINAL		2	*		
C11	654450-7	RING TERMINAL	O	2			
C20	654501-6	CONNECTOR P-1.25		2	*	konektor=new65455 5-3	
C21	654485-8	PARALLEL SPLICE	>	2			
002	266325-4	šroub MT952		2			
003	421808-3	gumový kroužek MT952		1		gumov	
004	210062-2	ložisko MT952		1		kuli	
005	267245-5	izolační podložka MT952		2			
006	510173-6	rotor		1		rotor MT963	
006		INC. 4,5,7,52					
007	240059-7	větrák MT952		1		v	
008	285704-7	BEARING RETAINER 69		1			
009	267256-0	podložka MT952		1		podlo	
010	210067-2	ložisko MT952		1	*		
010-1	210199-5	BALL BEARING 6000ZZ	O	1			
011	227451-4	ozubené kolo MT952		1		ozuben	
012	961002-0	segrovka S-6s		1		segrovka S-6s	
013	417771-6	tlačítko aretace MT952		1		tla	
014	233376-2	pružina MT952		1		pru	
015	266324-6	šroub 4x22		4			
016	256486-8	čep 9554-9558NB		1			
017	140433-8	GEAR HOUSING COMPLETE		1		p	
C10	213445-5	o-kroužek 26		1			
018	233950-6	pružina		1		pru	
019	227452-2	ozubené kolo MT952		1		ozuben	
020	962151-6	segrovka vnitřní R-32		1		segrovka vnit	
021	211129-9	kul.lož. 6201=old922088,211143- 5 211122-3		1		kul.lo	
022	267238-2	podložka 12 MT952/953		1		podlo	
023	325978-9	SPINDLE		1			
024	318374-8	pouzdro ložiska		1		pouzdro lo	
025	265100-5	PAN HEAD SCREW M4X16		4			
027	123098-1	WHEEL COVER 115AK ASS'Y		1	*	kryt=old 135245-2 12 2886-3	
C10	213009-5	o kroužek 4 AN5010/KP0810/C=o ld213022-3		1	*	o krou	
C20	265180-1	šroub M5x16 GA6021/GA4530=o ld265103-9		1	*		
027-1	141P27-8	WHEEL COVER 115AK COMPLETE	<	1			
C10	213009-5	o kroužek 4 AN5010/KP0810/C=o ld213022-3		1	*	o krou	
C20	265180-1	šroub M5x16 GA6021/GA4530=o ld265103-9		1			
C30	8050A1-8	CAUTION LABEL		1			
028	224415-9	vnitřní kroužek 42=old224298-7		1		un	
029	224554-5	upevňovací matice 14-45 9524		1		upev	
030	143511-3	MOTOR HOUSING COMPLETE		1		motorov	
C10	643455-2	BRUSH HOLDER 6X9		2		dr	

032	851S80-1	M9502R NAME PLATE		1		
033	456383-0	LOWER REAR COVER		1		kryt
034	650769-2	SWITCH		1		vyp
035	456382-2	UPPER REAR COVER		1		kryt
036	266326-2	šroub 4x18=new265995-6		1		
037	266326-2	šroub 4x18=new265995-6		2		
039	643987-9	víčko uhlíků MT952		2		v
040	191940-4	uhlíky CB-411 = old 191938-1		1	*	uhl
040-1	195010-1	CARBON BRUSH SET CB-411	O	1		uhl
042	687124-5	držák kabelu		1		dr
043	266326-2	šroub 4x18=new265995-6		2		
044	645219-0	NOISE SUPPRESSOR		1		
045	682569-2	průchodka MT952		1	*	
045-1	682583-8	CORD GUARD	O	1		
046	695556-2	POWER SUPPLY CORD 1.0-2-2.0		1	*	kabel 1.0-2-2.0=665383-1
046-1	665383-1	POWER SUPPLY CORD 1.0-2-2.0	O	1		kabel 1.0-2-2.0 HP1630/1631K=695556-2
047	418015-7	BAFFLE PLATE		1		kryt statoru
048	418016-5	tlačítko vypínače		1		tla
049	456384-8	SWITCH LEVER		1		p
050	233121-5	pružina táhla vypínače 9554NB		1		pru
051	819897-4	CLEAR LABEL		1	*	
052	681636-0	izolační podložka = old 681667-9		1		izola
A01	153489-2	boční rukojeť=old152490-4=old153504-2		1		bo
A02	782423-1	klíč 35=old 782421-5		1		
A05	199709-0	CUTTING W.C.A. 115 SET		1		

Prosím uveďte objednáací číslo dílu v objednávce

Datum tisku 30. 10. 2024