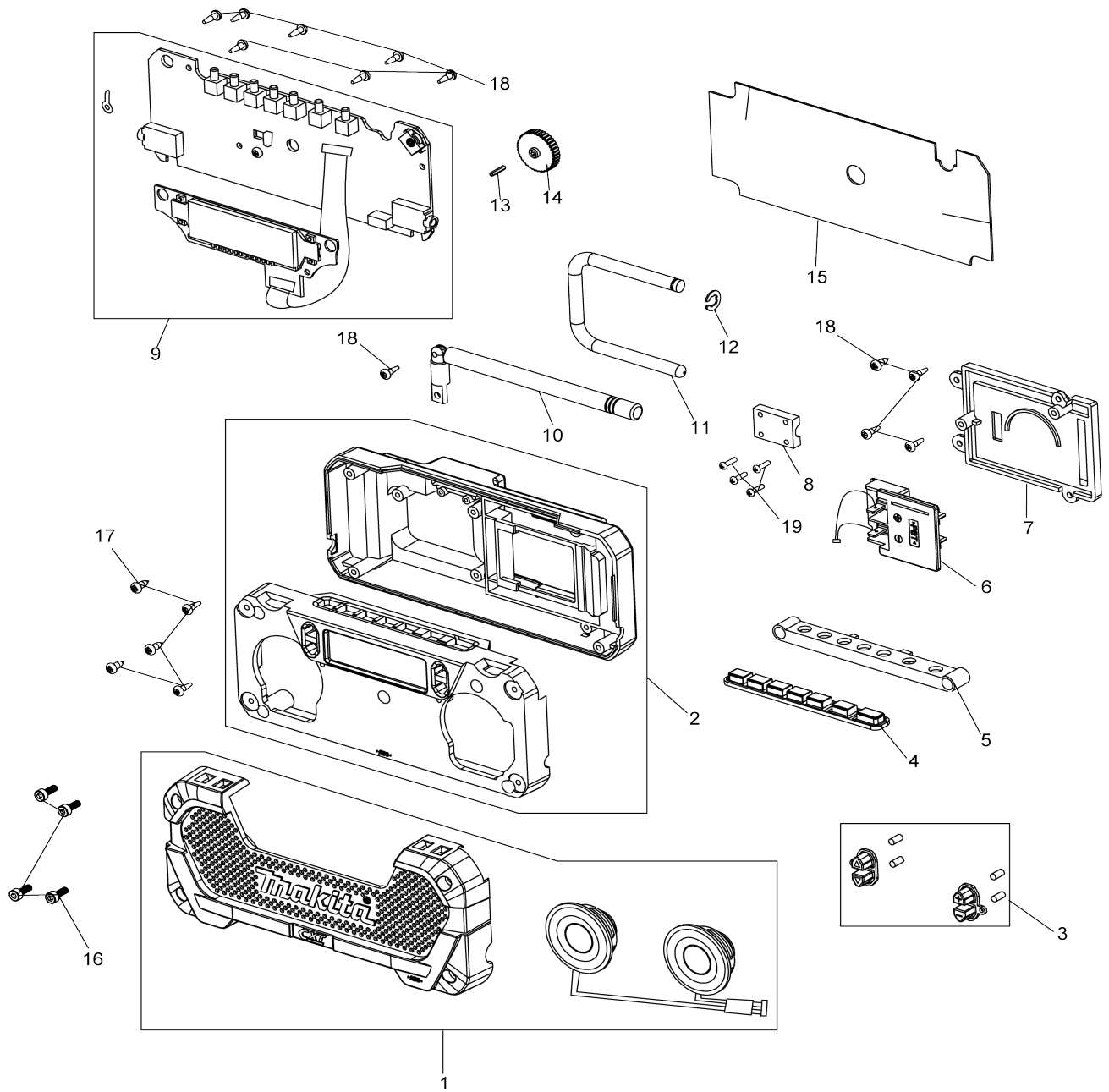


Model No.MR052 JOB SITE RADIO



Model No.MR052 JOB SITE RADIO

Obj. č.	Obj. č.	Popis	Možnost záměny	Množství	Nový/Starý	Poznámka 1	Poznámka 2
001	GM00001608	FRONT COVER ASSY ROS80520305		1		p	
002	GM00001609	FRONT+BACK HOUSING ASSY ROS805		1		p	
003	GM00001610	FUNCTION BUTTON ASSY ROS805203		1		tla	
004	GM00001611	UPPER FUNCTION BUTTON C9840052		1		tla	
005	GM00001612	SWITCH HOLDER C1040052004		1			
006	GM00001613	BATTERY TERMINAL ASSY ROS80520		1		kontakt	
007	GM00001614	TERMINAL FIX PLATE C0140052003		1		desti	
008	GM00001615	HOOK HOLDER ROS40520300		1		h	
009	GM00001628	MAIN LCD PCBA ASSY (EU)		1		display MR052	
010	GM00001617	RUBBER FM ANTENNA B1502052941		1		ant	
011	GM00001618	METAL HOOK ROS40520300		1		h	
012	GM00001619	E-RING B0301000500		1		krou	
013	GM00001620	TUNING KNOB SHAFT B2401052941		1		knofl	
014	GM00001621	TUNING KNOB C0140052002		1		knofl	
015	GM00001622	SOUND SPONGE D1001052401		1		p	
016	GM00001623	SCREW 3x8 B0130080542		4			
017	GM00001024	SCREW 3X12 B0130120202		5			
018	GM00001395	SCREW 2.6X8PB B0126081102		12			
019	GM00001624	SCREW 2x8 B0120080102		4			

Prosím uveďte objednáací číslo dílu v objednávce

Datum tisku 01. 11. 2024