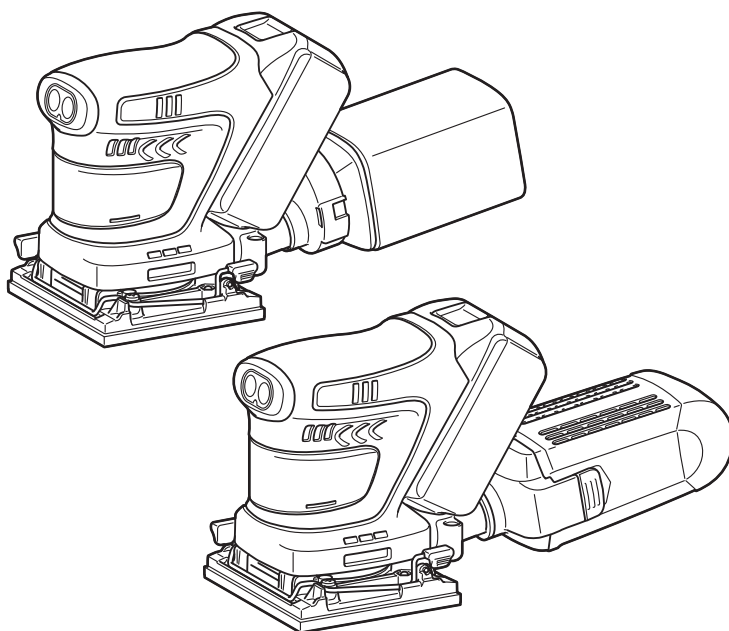




| | | | |
|-----------|---|--------------------------------------|-----------|
| EN | Cordless Finishing Sander | INSTRUCTION MANUAL | 7 |
| PL | Akumulatorowa Szlifierka Oscylacyjna | INSTRUKCJA OBSŁUGI | 14 |
| HU | Vezeték nélküli rezgőcsiszoló | HASZNÁLATI KÉZIKÖNYV | 21 |
| SK | Akumulátorová vibračná brúska | NÁVOD NA OBSLUHU | 28 |
| CS | Akumulátorová vibrační bruska | NÁVOD K OBSLUZE | 35 |
| UK | Акумуляторна шліфувальна машина кінцевої обробки | ІНСТРУКЦІЯ З ЕКСПЛУАТАЦІЇ | 42 |
| RO | Mașină de șlefuit cu acumulator | MANUAL DE INSTRUCȚIUNI | 50 |
| DE | Akku-Schwingschleifer | BETRIEBSANLEITUNG | 57 |

DBO484



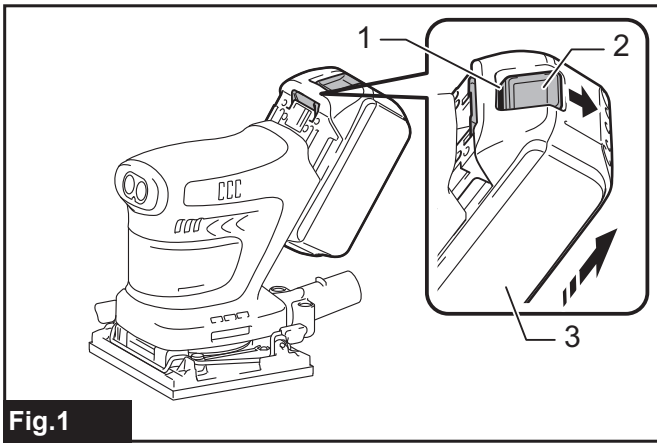


Fig.1

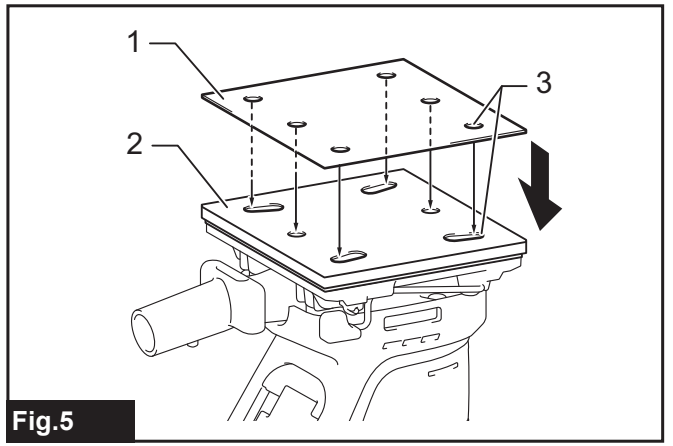


Fig.5

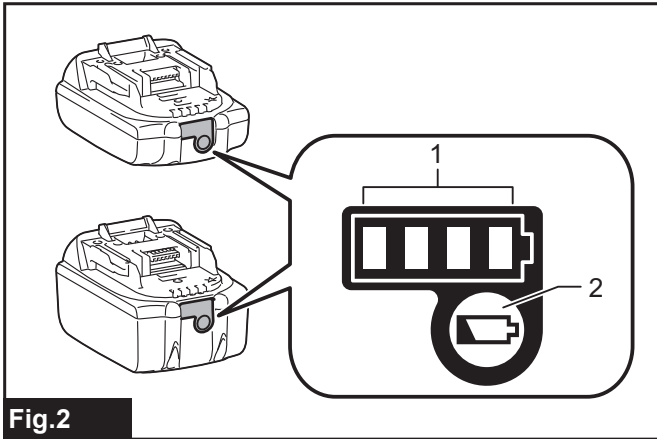


Fig.2

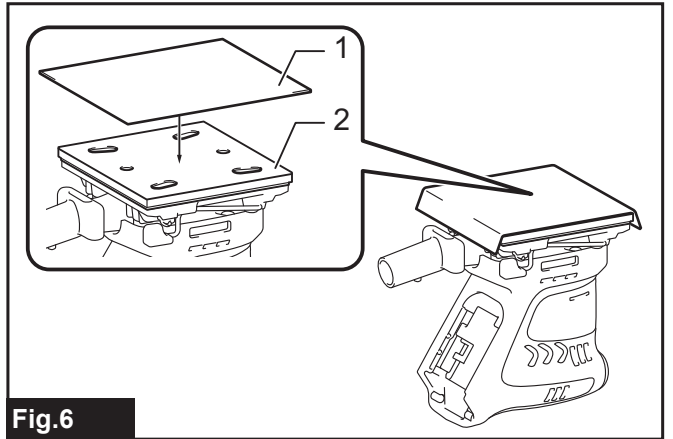


Fig.6

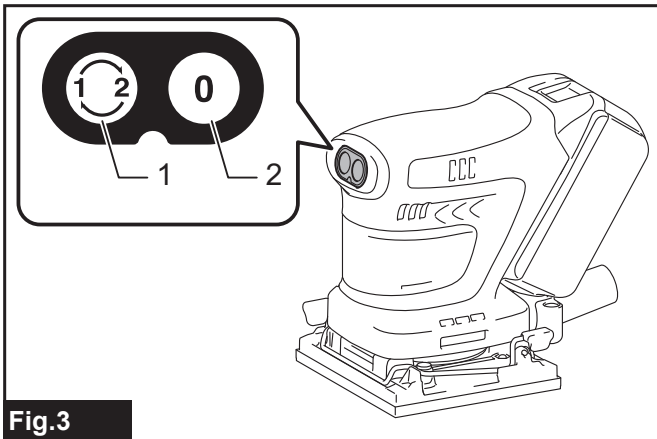


Fig.3

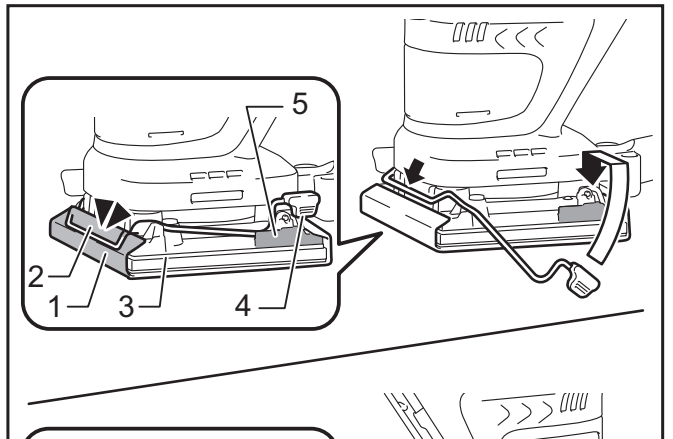


Fig.7

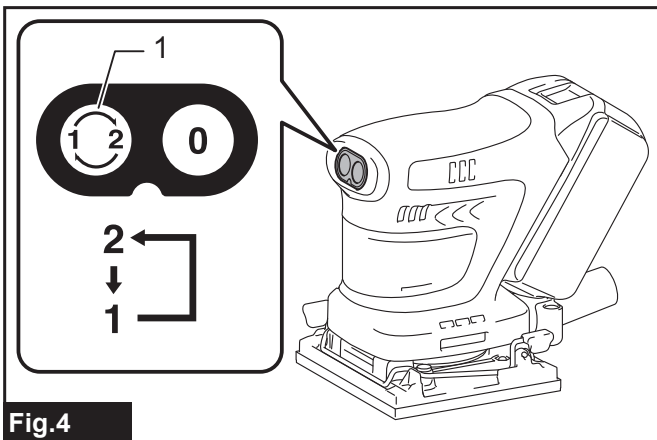
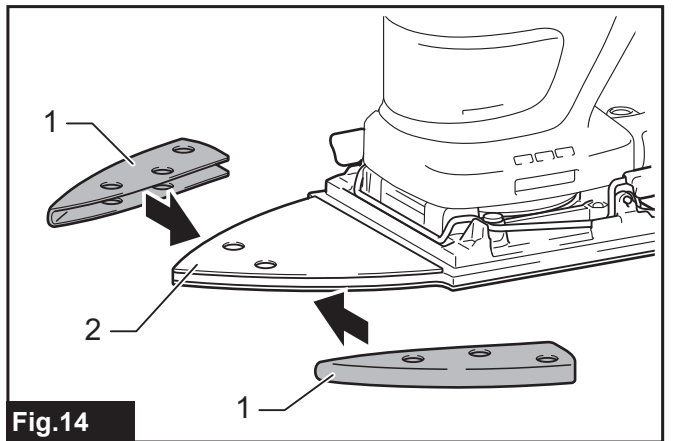
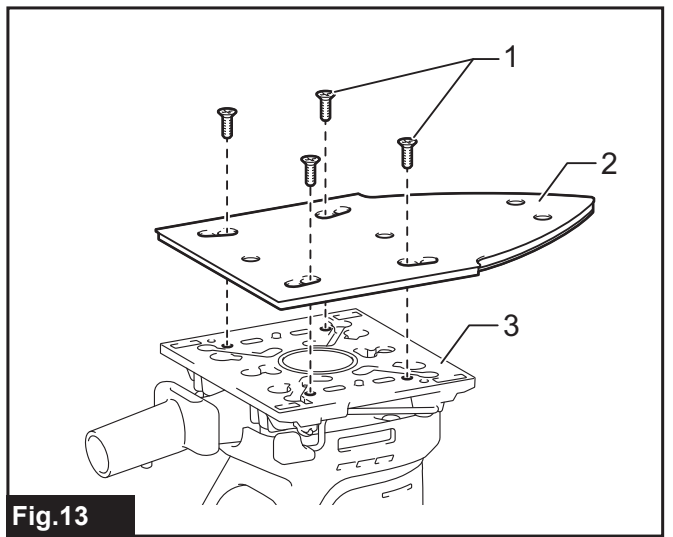
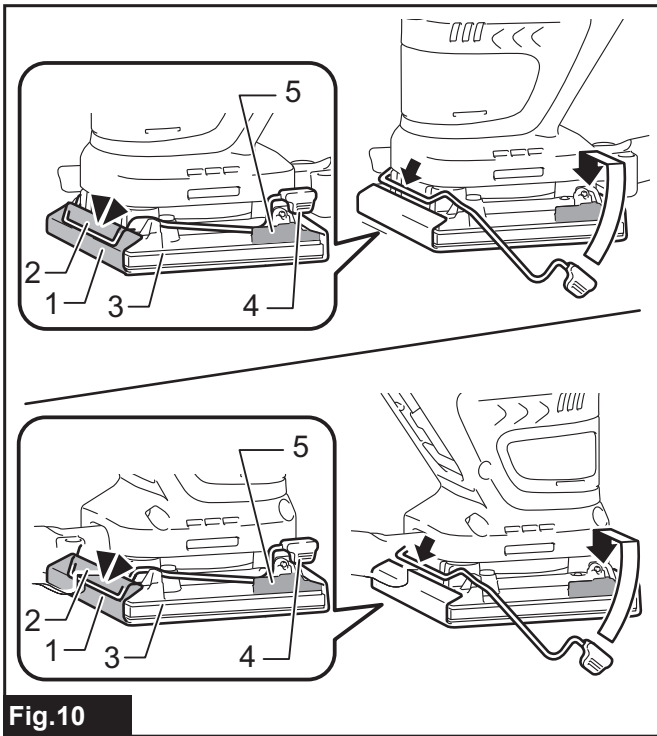
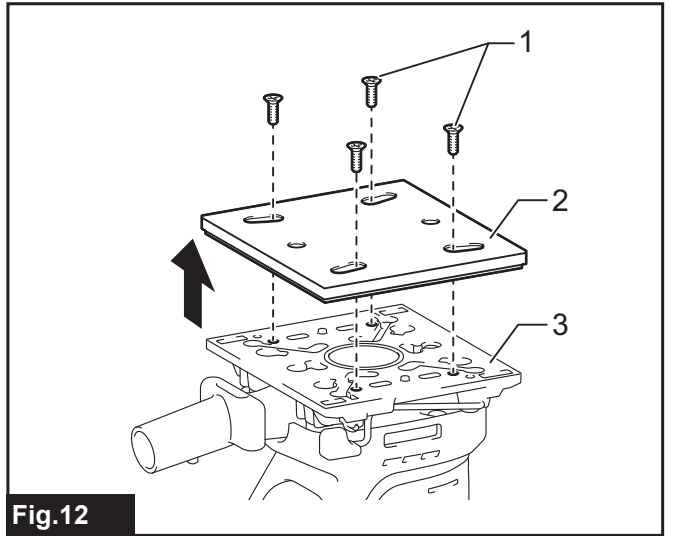
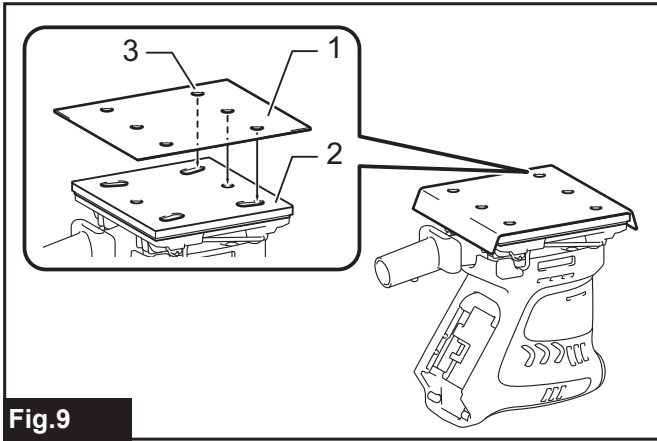
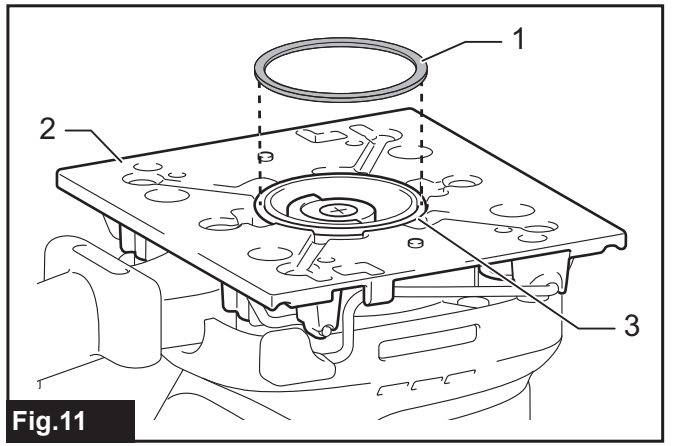
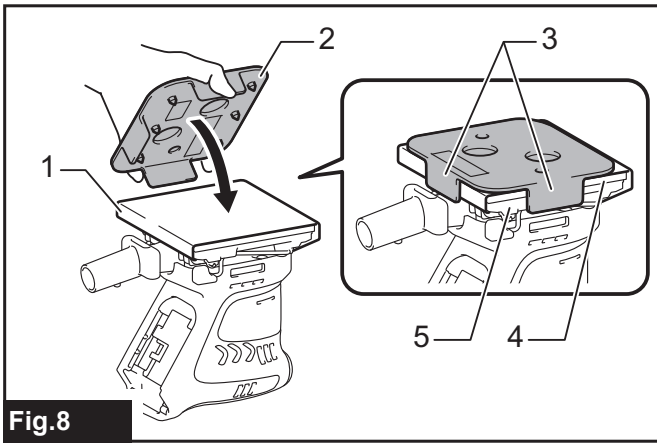
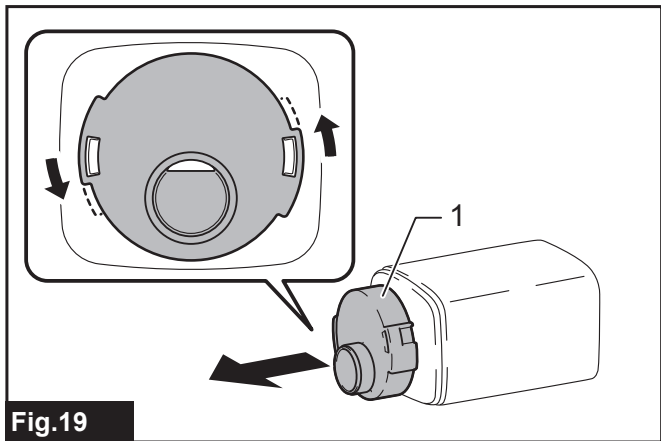
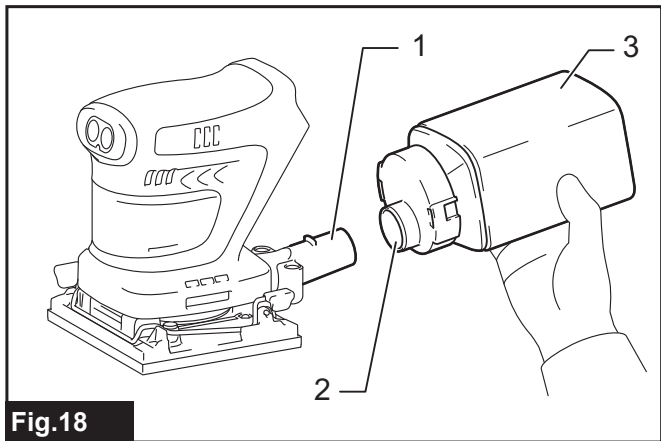
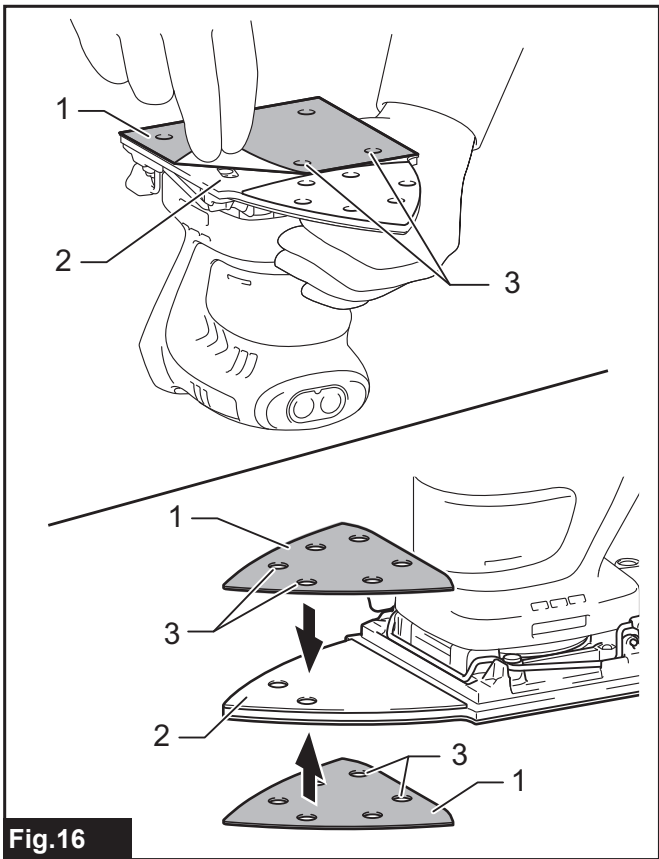
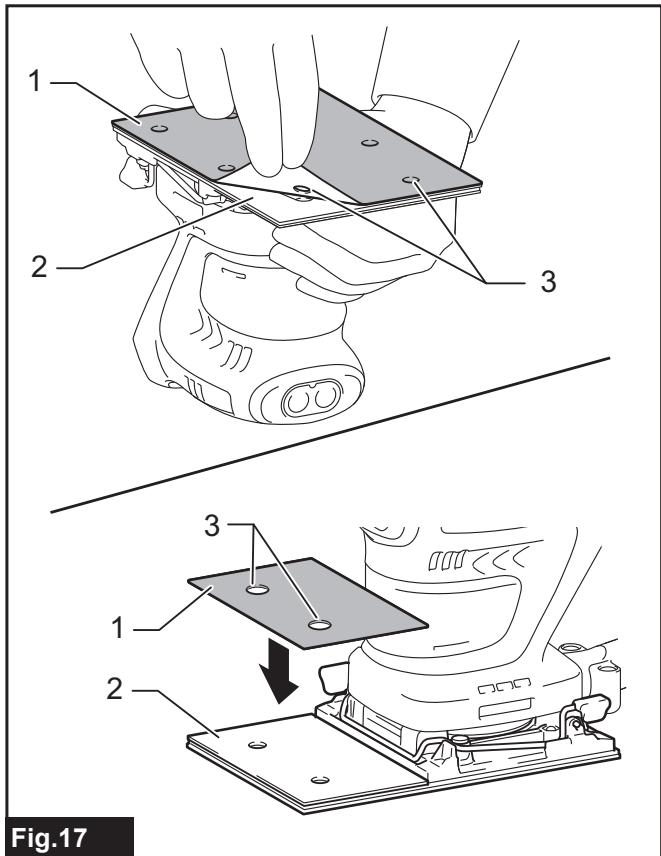
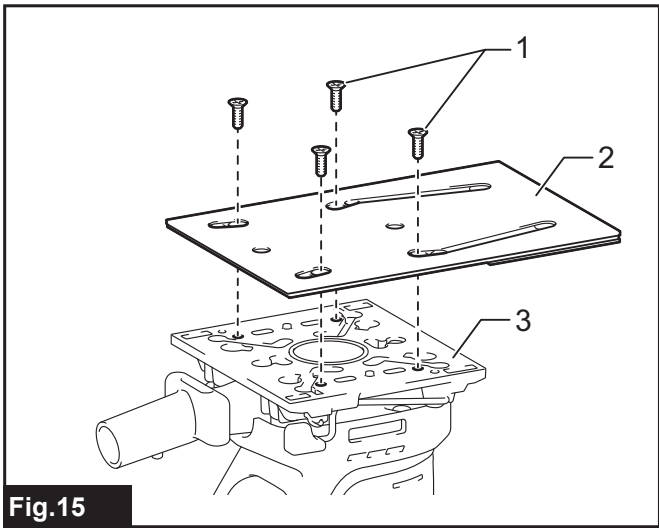
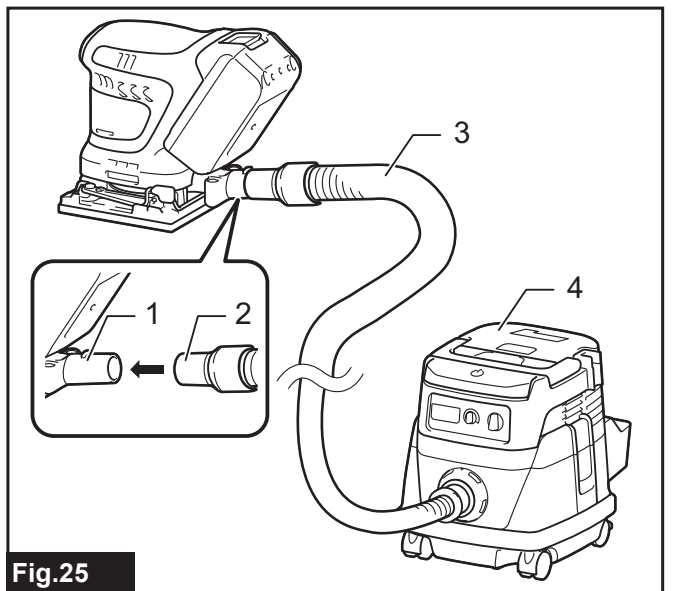
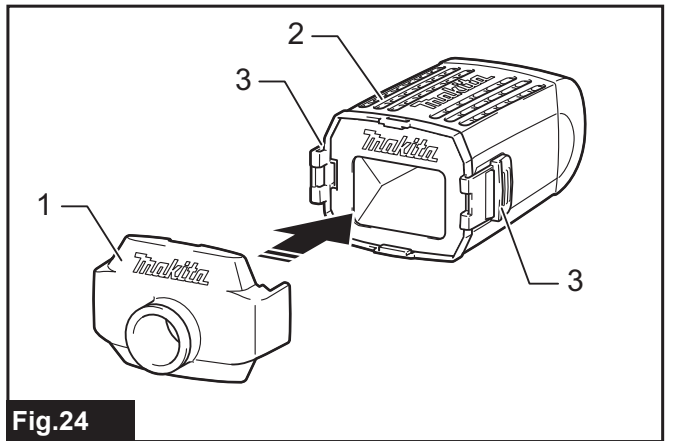
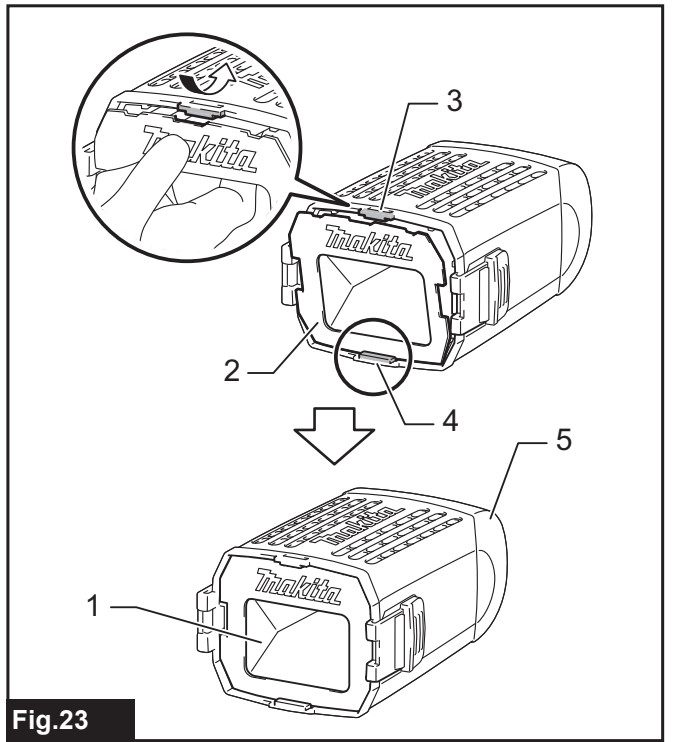
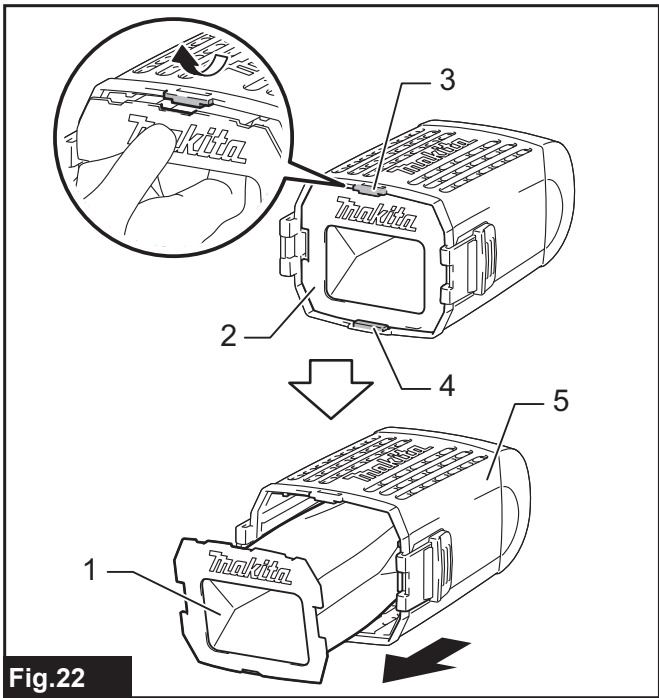
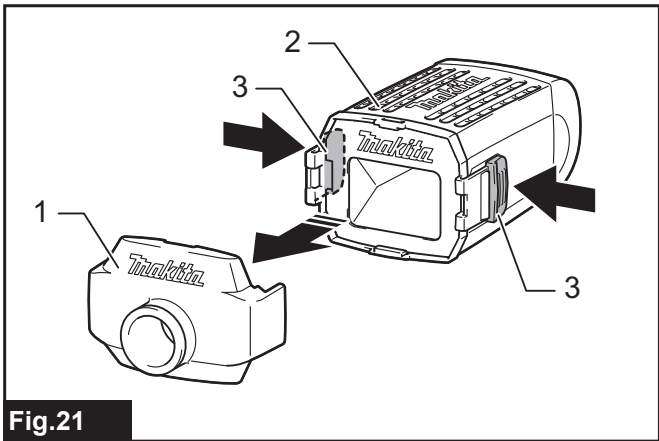
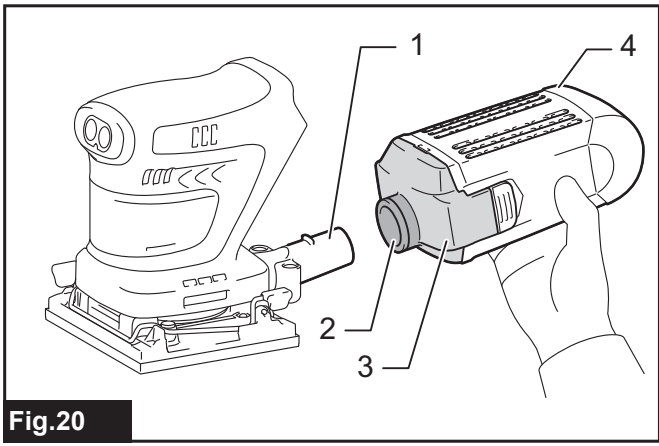


Fig.4







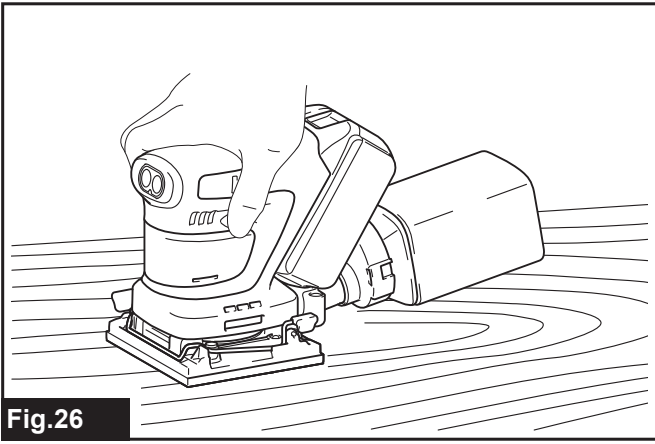


Fig.26

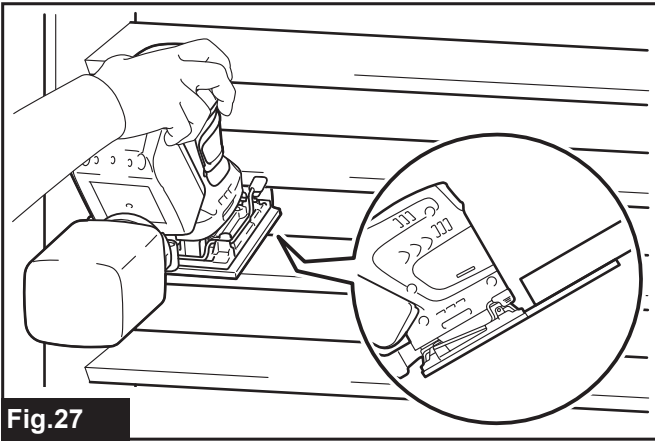


Fig.27

SPECIFIKACE

| Model: | | DBO484 |
|---------------------------|--------------------------------------|---|
| Rozměry podložky | Čtverhranná podložka | 112 mm x 102 mm |
| | Trojúhelníková podložka | 112 mm x 190 mm |
| | Obdélníková podložka | 112 mm x 168,5 mm |
| Brusný papír | Na čtverhrannou podložku (suchý zip) | 114 mm x 102 mm |
| | Na čtverhrannou podložku (svorka) | 114 mm x 140 mm |
| | Na trojúhelníkovou podložku | Obdélníkový papír: 114 mm x 102 mm Trojúhelníkový papír: 96 mm |
| | Na obdélníkovou podložku | 112 mm x 168,5 mm, 112 mm x 66 mm |
| Oběhů za minutu | Vysoký | 14 000 min ⁻¹ |
| | Nízký | 11 000 min ⁻¹ |
| Celková délka (s BL1860B) | | 171 mm |
| Jmenovité napětí | | 18 V DC |
| Čistá hmotnost | | 1,4 – 1,8 kg |

- * Standardní podložka se v jednotlivých zemích liší.
- Vzhledem k neustálému výzkumu a vývoji zde uvedené technické údaje podléhají změnám bez upozornění.
- Technické údaje a akumulátor se mohou v různých zemích lišit.
- Hmotnost se může lišit v závislosti na nastavcích a přídatných zařízeních, včetně akumulátoru. Nejlehčí a nejtěžší kombinace, dle EPTA-Procedure 01/2014, jsou uvedeny v tabulce níže.

Použitelný akumulátor a nabíječka

| | |
|------------|---|
| Akumulátor | BL1815N / BL1820B / BL1830B / BL1840B / BL1850B / BL1860B |
| Nabíječka | DC18RC / DC18RD / DC18RE / DC18SD / DC18SE / DC18SF / DC18SH / DC18WC |

- V závislosti na regionu vašeho bydliště nemusí být některé akumulátory a nabíječky k dispozici.

⚠VAROVÁNÍ: Používejte pouze výše uvedené akumulátory a nabíječky. Použití jiných akumulátorů a nabíječek může způsobit zranění a/nebo požár.

Účel použití

Nářadí je určeno k velkoplošnému broušení dřeva, plastů, kovových materiálů a také povrchů opatřených nátěrem.

Hlučnost

Typická vážená hladina hluku (A) určená podle normy EN62841-2-4:

Hladina akustického tlaku (L_{pA}): 75 dB(A)

Nejistota (K): 3 dB(A)

Hladina hluku při práci může překročit hodnotu 80 dB (A).

POZNÁMKA: Celková(é) hodnota(y) emisí hluku byla(y) změřena(y) v souladu se standardní zkušební metodou a dá se použít k porovnání nářadí mezi sebou.

POZNÁMKA: Hodnotu(y) deklarovaných emisí hluku lze také použít k předběžnému posouzení míry expozice vibracím.

⚠VAROVÁNÍ: Používejte ochranu sluchu.

⚠VAROVÁNÍ: Emise hluku se při používání elektrického nářadí ve skutečnosti mohou od deklarované(ých) hodnot(y) lišit v závislosti na způsobech použití nářadí.

⚠VAROVÁNÍ: Nezapomeňte stanovit bezpečnostní opatření na ochranu obsluhy podle odhadu expozice ve skutečných podmínkách použití. (Vezměte přitom v úvahu všechny části provozního cyklu, tj. kromě doby zátěže například doby, kdy je nářadí vypnuté a kdy běží naprázdno.)

Vibrace

Celková hodnota vibrací (vektorový součet tří os) určená podle normy EN62841-2-4:

Pracovní režim: brusná kovová deska (čtvercová základna)

Emise vibrací (a_n): 2,5 m/s² nebo méně

Nejistota (K): 1,5 m/s²

POZNÁMKA: Celková(é) hodnota(y) deklarovaných vibrací byla(y) změřena(y) v souladu se standardní zkušební metodou a dá se použít k porovnání nářadí mezi sebou.

POZNÁMKA: Celkovou(é) hodnotu(y) deklarovaných vibrací lze také použít k předběžnému posouzení míry expozice vibracím.

VAROVÁNÍ: Emise vibrací se při používání elektrického nářadí ve skutečnosti mohou od deklarované(ých) hodnot(y) lišit v závislosti na způsobech použití nářadí.

VAROVÁNÍ: Nezapomeňte stanovit bezpečnostní opatření na ochranu obsluhy podle odhadu expozice ve skutečných podmínkách použití. (Vezměte přitom v úvahu všechny části provozního cyklu, tj. kromě doby zátěže například doby, kdy je nářadí vypnuté a kdy běží naprázdno.)

Prohlášení ES o shodě

Pouze pro evropské země

Prohlášení ES o shodě je obsaženo v Příloze A tohoto návodu k obsluze.

BEZPEČNOSTNÍ VÝSTRAHY

Obecná bezpečnostní upozornění k elektrickému nářadí

VAROVÁNÍ: Přečtěte si všechny bezpečnostní výstrahy i pokyny a prohlédněte si ilustrace a specifikace dodané k tomuto elektrickému nářadí. Nedodržení všech níže uvedených pokynů může vést k úrazu elektrickým proudem, požáru či vážnému zranění.

Všechna upozornění a pokyny si uschovejte pro budoucí potřebu.

Pojem „elektrické nářadí“ v upozorněních označuje elektrické nářadí, které se zapojuje do elektrické sítě, nebo elektrické nářadí využívající akumulátory.

Bezpečnostní upozornění k vibrační brusce

1. Vždy používejte ochranné brýle. Běžné dioptrické nebo sluneční brýle **NEJSOU** ochranné brýle.
2. Držte nářadí pevně.
3. Nenechávejte nářadí běžet bez dozoru. S nářadím pracujte, jen když je držíte v rukou.
4. Toto nářadí není vodotěsné. Proto na povrchu zpracovávaného dílu nepoužívejte vodu.
5. Při broušení zajistěte odpovídající odvětrávání pracoviště.

6. Některé materiály obsahují chemikálie, které mohou být jedovaté. Dávejte pozor, abyste nevdýchali prach nebo nedocházelo ke kontaktu s kůží. Dodržujte bezpečnostní pokyny dodavatele materiálu.
7. Při používání tohoto nářadí k broušení některých výrobků, nátěrů a dřeva může být uživatel vystaven prachu obsahujícímu nebezpečné látky. Používejte odpovídající respirátor.
8. Před použitím se přesvědčte, zda se na podložce nevyskytují trhliny či praskliny. Trhliny nebo praskliny mohou způsobit poranění.
9. Dbejte na správný postoj a udržujte dobrou rovnováhu s nářadím. Při práci ve výškách dbejte, aby se pod vámi nepohybovaly žádné osoby.

TYTO POKYNY USCHOVEJTE.

VAROVÁNÍ: **NEDOVOLTE**, aby pohodlnost nebo pocit znalosti výrobku (získaný na základě předchozího použití) vedl k zanedbání dodržování bezpečnostních pravidel platných pro tento výrobek. **NESPRÁVNÉ POUŽÍVÁNÍ** či nedodržení bezpečnostních pravidel uvedených v tomto návodu k obsluze může způsobit vážné zranění.

Důležitá bezpečnostní upozornění pro akumulátor

1. Před použitím akumulátoru si přečtěte všechny pokyny a varovné symboly na (1) nabíječce, (2) akumulátoru a (3) výrobku využívajícím akumulátor.
2. Nerozebírejte akumulátor ani do něj nijak nezasahujte. Může dojít k požáru, nadměrnému zahřátí nebo výbuchu.
3. Pokud se příliš zkrátí provozní doba akumulátoru, přerušte okamžitě práci. V opačném případě existuje riziko přehřívání, popálení nebo dokonce výbuchu.
4. Budou-li vaše oči zasaženy elektrolytem, vypláchněte je čistou vodou a okamžitě vyhledejte lékařskou pomoc. Může dojít ke ztrátě zraku.
5. Akumulátor nezkratujte:
 - (1) Nedotýkejte se svorek žádným vodivým materiálem.
 - (2) Neskladujte akumulátor v nádobě s jinými kovovými předměty, jako jsou hřebíky, mince, apod.
 - (3) Nevystavuje akumulátor vodě a dešti. Zkrat akumulátoru může způsobit velký průtok proudu, přehřátí, možné popálení a dokonce i poruchu.
6. Neskladujte a nepoužívejte nářadí a akumulátor na místech, kde může teplota překročit 50 °C (122 °F).
7. Nespalujte akumulátor, ani když je vážně poškozen nebo úplně opotřeben. Akumulátor může v ohni vybuchnout.
8. Akumulátor nesmí být proražen hřebíkem, řezán, drcen, házen či upuštěn na zem, ani nesmí dojít k nárazu tvrdého předmětu do něj. Taková situace může způsobit požár, nadměrné zahřátí či výbuch.

9. **Nepoužívejte poškozené akumulátory.**
10. **Obsažené lithium-iontové akumulátory podléhají právním požadavkům na nebezpečné zboží.** V případě komerční přepravy například externími dopravci je třeba dodržet zvláštní požadavky na balení a značení.
Pro přípravu zboží k přepravě je nutná konzultace s odborníkem na nebezpečný materiál. Dodržujte také případné podrobnější národní předpisy. Odkryté kontakty přelepte izolační páskou či jinak zakryjte a akumulátory zabalte tak, aby se v balení nemohly pohybovat.
11. **Při likvidaci akumulátoru jej vyjměte z nářadí a zlikvidujte jej na bezpečném místě. Při likvidaci akumulátoru postupujte podle místních předpisů.**
12. **Akumulátor používejte pouze s výrobky specifikovanými společností Makita.** Instalace akumulátoru do nevyhovujících výrobků může způsobit požár, nadměrné zahřívání, explozi nebo únik elektrolytu.
13. **Pokud nářadí delší dobu nepoužíváte, je nutné z něj akumulátor vyjmout.**
14. **Během a po použití se může akumulátor zahřát, což může způsobit popáleniny nebo podráždění. Při manipulaci s horkými akumulátory dávejte pozor.**
15. **Nedotýkejte se koncovky na nářadí ihned po použití, protože ta může být horká a způsobit popáleniny.**
16. **Do koncovek, otvorů a zdířek na akumulátoru se nesmí dostat piliny, prach nebo jiné nečistoty.** To může způsobit zahřátí, vznícení, prasknutí a poruchu nářadí nebo akumulátoru, což může vést k popáleninám nebo zranění osob.
17. **Jestliže nářadí není zkonstruováno tak, že jej lze používat v blízkosti vysokého elektrického napětí, nepoužívejte akumulátor poblíž vedení s vysokým elektrickým napětím.** Mohlo by tím dojít k poruše či selhání nářadí či akumulátoru.
18. **Akumulátor uchovávejte mimo dosah dětí.**

TYTO POKYNY USCHOVEJTE.

UPOZORNĚNÍ: Používejte pouze originální akumulátory Makita. Používání neoriginálních nebo upravených akumulátorů může způsobit explozi akumulátoru a následný požár, zranění a jiné poškození. Zaniká tím také záruka společnosti Makita na nářadí a nabíječku Makita.

Tipy k zajištění maximální životnosti akumulátoru

1. **Akumulátor nabijte dříve, než dojde k jeho úplnému vybití. Pokud si povšimnete sníženého výkonu nářadí, vždy jej zastavte a dobijte akumulátor.**
2. **Nikdy nenabíjejte úplně nabitý akumulátor. Přebíjení zkracuje životnost akumulátoru.**
3. **Akumulátor dobíjejte při pokojové teplotě od 10 °C do 40 °C (50 °F až 104 °F). Před nabíjením nechejte horký akumulátor zchladnout.**
4. **Když není akumulátor používán, vyjměte ho z nářadí či nabíječky.**
5. **Pokud se akumulátor delší dobu nepoužívá (déle než šest měsíců), je nutno jej dobít.**

POPIS FUNKCÍ

UPOZORNĚNÍ: Před nastavováním nářadí nebo kontrolou jeho funkce se vždy přesvědčte, zda je vypnuté a je vyjmutý akumulátor.

Nasazení a sejmутí akumulátoru

UPOZORNĚNÍ: Před nasazením či sejmутím akumulátoru nářadí vždy vypněte.

UPOZORNĚNÍ: Při nasazování či snímání akumulátoru pevně držte nářadí i akumulátor. V opačném případě vám může nářadí nebo akumulátor vyklouznout z rukou a mohlo by dojít k jejich poškození či ke zranění.

- **Obr.1:** 1. Červený indikátor 2. Tlačítko 3. Akumulátor

Chcete-li akumulátor sejmout, vysuňte jej se současným přesunutím tlačítka na přední straně akumulátoru.

Při nasazování akumulátoru vyrovnejte jazýček na bloku akumulátoru s drážkou v krytu a zasuňte akumulátor na místo. Akumulátor zasuňte na doraz, až zacvakne na své místo. Není-li zcela zajištěn, uvidíte červený indikátor dle obrázku.

UPOZORNĚNÍ: Akumulátor zasunujte vždy zcela tak, aby nebyl červený indikátor vidět. Jinak by mohl akumulátor ze zařízení vypadnout a způsobit zranění obsluze či přihlížejícím osobám.

UPOZORNĚNÍ: Akumulátor nenasazujte násilím. Nelze-li akumulátor zasunout snadno, nevkládáte jej správně.

Indikace zbývající kapacity akumulátoru

Pouze pro akumulátory s diodovým ukazatelem

- **Obr.2:** 1. Kontrolky 2. Tlačítko kontroly

Stisknutím tlačítka kontroly na akumulátoru zjistíte zbývající kapacitu akumulátoru. Kontrolky indikátoru se na několik sekund rozsvítí.

| Kontrolky | | | Zbývající kapacita |
|-----------|----------|-------|---|
| Svítil | Nesvítil | Bliká | |
| ■ | □ | ◐ | 75 % až 100 % |
| ■ | ■ | ■ | |
| ■ | ■ | □ | 50 % až 75 % |
| ■ | □ | □ | 25 % až 50 % |
| ■ | □ | □ | 0 % až 25 % |
| ◐ | □ | □ | Nabíjete akumulátor. |
| ■ | ■ | □ | Došlo pravděpodobně k poruše akumulátoru. |
| □ | □ | ■ | |

POZNÁMKA: Kapacita udávaná indikátorem se může mírně lišit od skutečné kapacity v závislosti na podmínkách používání a teplotě prostředí.

POZNÁMKA: První kontrolka (zcela vlevo) bude blikat, když je systém ochrany akumulátoru v provozu.

System ochrany nářadí a akumulátoru

Nářadí je vybaveno systémem ochrany nářadí a akumulátoru. Tento systém automaticky přeruší napájení motoru, aby se prodloužila životnost nářadí a akumulátoru. Budou-li nářadí nebo akumulátor vystaveny některé z níže uvedených podmínek, nářadí se během provozu automaticky vypne:

Ochrana proti přetížení

Pokud se s nářadím či akumulátorem pracuje způsobem vyvolávajícím mimořádně vysoký odběr proudu, nářadí se automaticky a bez jakékoli signalizace vypne. V takové situaci nářadí vypnete a ukončete činnost, při níž došlo k přetížení nářadí. Potom nářadí zapnete a obnovte činnost.

Ochrana proti přehřátí

Když se nářadí či akumulátor přehřeje, automaticky se vypne. V takovém případě nechte nářadí a akumulátor před opětovným zapnutím vychladnout.

Ochrana proti přílišnému vybití

V případě nedostačující kapacity akumulátoru se nářadí automaticky vypne. V takovém případě vyjměte akumulátor z nářadí a nabijte jej.

Ochrana proti jiným závadám

Ochranný systém je také navržen i pro jiné příčiny, které by mohly nářadí poškodit, a umožňuje automatické zastavení nářadí. Když se nářadí dočasně pozastaví nebo přestane pracovat, proveďte veškeré následující kroky k odstranění příčin.

1. Restartujte nářadí jeho vypnutím a opětovným zapnutím.
2. Nabijte akumulátor(y) nebo jej (je) vyměňte za nabitý (nabité).
3. Nechte nářadí a akumulátor(y) vychladnout.

Pokud se obnovou ochranného systému nedosáhne žádného zlepšení, obraťte se na místní servisní středisko Makita.

Používání spouště

⚠ UPOZORNĚNÍ: Nezapínejte nářadí, když je položeno na obrobku nebo na pracovním stole. Mohlo by dojít ke zranění nebo poškození.

Zapnutí a vypnutí nářadí

Nářadí zapnete stiskem voliče výkonu/rychlosti. Nářadí se spustí při maximálních otáčkách.

Nářadí zastavíte stisknutím tlačítka stop.

- **Obr.3:** 1. Tlačítko volby výkonu/rychlosti 2. Tlačítko zastavení

Změna rychlosti nářadí

Otáčky se mohou měnit ve dvou režimech – v režimu vysokých a nízkých otáček. Podle způsobu použití a pracovního zatížení vyberte jeden režim. Za chodu nářadí zapnete režim rychlosti stiskem voliče výkonu/rychlosti.

- **Obr.4:** 1. Tlačítko volby výkonu/rychlosti

Tabulka nastavení rychlosti

| Úroveň rychlosti | Otáčky za minutu |
|------------------|---------------------------------|
| 2 (vysoké) | 14 000 min ⁻¹ (/min) |
| 1 (nízké) | 11 000 min ⁻¹ (/min) |

POZOR: Je-li nářadí provozováno dlouhou dobu nepřetržitě při nízkých rychlostech, dojde k přetížení motoru a následně k selhání nářadí.

POZOR: Vyberte vhodný rozsah rychlosti pro své broušení, aby se zamezilo přehřátí a roztavení obrobku. Broušení při vysokých otáčkách může zahřívát obrobek a tavit jej v místě dotyku.

SESTAVENÍ

⚠ UPOZORNĚNÍ: Před prováděním jakýchkoli prací na nářadí se vždy přesvědčte, zda je vypnuté a je vyjmutý akumulátor.

Instalace a sejmутí brusného papíru

⚠ UPOZORNĚNÍ: Před každým použitím zajistěte bezpečnou instalaci brusného papíru. V opačném případě se papír uvolní a snadno oddělí a je náchylný k prokluzování. Důsledkem je nerovnoměrné broušení.

POZNÁMKA: Umístění papíru lze zjednodušit předchozím ohnutím papíru.

Použití brusného papíru se suchým zipem

⚠ UPOZORNĚNÍ: Zajistěte správnou a bezpečnou instalaci podložky se suchým zipem. Volné upevnění nebude vyvážené, povede k nadměrným vibracím a může způsobit ztrátu kontroly nad nářadím.

⚠ UPOZORNĚNÍ: Zajistěte zarovnaní a pevné upevnění podložky se suchým zipem a brusného papíru.

⚠ UPOZORNĚNÍ: Používejte jen brusné papíry se suchým zipem. Nikdy nepoužívejte brusné papíry citlivé na tlak.

1. Odstraňte veškeré nečistoty a cizorodý materiál z podložky se suchým zipem.

2. Připevněte volitelný brusný papír se suchým zipem na podložku a zarovnejte otvory pro odvod prachu v papíru s otvory v podložce.

- **Obr.5:** 1. Brusný papír 2. Podložka 3. Otvory pro odvod prachu

3. Chcete-li brusný papír sejmut, sloupněte jej z hrany.

Používání brusného papíru bez otvoru pro odvod prachu

Volitelné příslušenství

1. Uřízněte brusný papír na vhodnou velikost.
► **Obr.6:** 1. Brusný papír 2. Podložka
2. Stiskněte a držte stisknutou upínací páčku na přední nebo zadní straně podložky, vysuňte ji ze zářázky tak, aby se svorka uvolnila ze své zajištěné polohy.
3. Vytáhněte upínací páčku co nejdále, aby se vytvořil prostor mezi svorkou a boční stěnou brusné základny, do kterého bude možné zasunout jednu stranu brusného papíru.
4. Zasuňte jednu stranu brusného papíru do prostoru mezi svorkou a brusnou základnou.
5. Přemístěte brusný papír tak, aby přesně překrýval povrch podložky.
6. Nastavte upínací páčku zpět do zajištěné polohy tak, aby byl konec brusného papíru pevně upnut.
7. Uvolněte svorku na druhé straně a připravte druhou stranu brusného papíru k upnutí.
8. Udržujte brusný papír správně napnutý a pak nastavte upínací páčku na druhé straně do zajištěné polohy.
► **Obr.7:** 1. Brusný papír 2. Svorka 3. Brusná základna 4. Upínací páčka 5. Zarážka
9. Zakryjte brusný papír děrovací deskou tak, aby polohovací zářázky vedle rohu dobře seděly na dvou bočních hranách podložky a brusné základny.
► **Obr.8:** 1. Brusný papír 2. Děrovací deska 3. Polohovací zářázky 4. Podložka 5. Brusná základna
10. Zatláčením děrovací desky na brusný papír vytvoříte otvory pro odvod prachu.
11. Chcete-li brusný papír vyjmout, uvolněte svorky na obou stranách a vyjměte papír z podložky.

Používání brusného papíru s otvorem pro odvod prachu

Volitelné příslušenství

1. Stiskněte a držte stisknutou upínací páčku na přední nebo zadní straně podložky, vysuňte ji ze zářázky tak, aby se svorka uvolnila ze své zajištěné polohy.
2. Vytáhněte upínací páčku co nejdále, aby se vytvořil prostor mezi svorkou a boční stěnou brusné základny, do kterého bude možné zasunout jednu stranu brusného papíru.
3. Umístěte brusný papír na podložku a zarovnejte otvory pro odvod prachu v papíru s otvory v podložce.
► **Obr.9:** 1. Brusný papír 2. Podložka 3. Otvor pro odvod prachu
4. Zasuňte jednu stranu brusného papíru do prostoru mezi svorkou a brusnou základnou.
5. Nastavte upínací páčku zpět do zajištěné polohy tak, aby byl konec brusného papíru pevně upnut.
6. Uvolněte svorku na druhé straně a připravte druhou stranu brusného papíru k upnutí.

7. Udržujte brusný papír správně napnutý a pak nastavte upínací páčku na druhé straně do zajištěné polohy.

► **Obr.10:** 1. Brusný papír 2. Svorka 3. Brusná základna 4. Upínací páčka 5. Zarážka

8. Chcete-li brusný papír vyjmout, uvolněte svorky na obou stranách a vyjměte papír z podložky.

Použití trojúhelníkového/obdélníkového brusného papíru

Volitelné příslušenství

▲ UPOZORNĚNÍ: Zajistěte správnou a bezpečnou instalaci podložky se suchým zipem. Volné upevnění nebude vyvážené, povede k nadměrným vibracím a může způsobit ztrátu kontroly nad náradím.

▲ UPOZORNĚNÍ: Zajistěte zarovnaní a pevné upevnění podložky se suchým zipem a brusného papíru.

▲ UPOZORNĚNÍ: Používejte jen brusné papíry se suchým zipem. Nikdy nepoužívejte brusné papíry citlivé na tlak.

POZOR: Krytka nebo O-kroužek se mohou při výměně podložky uvolnit z brusné základny. Před instalací volitelné podložky nasadte krytku nebo O-kroužek zpět do kruhového otvoru nebo kruhové drážky kolem středu základny.

► **Obr.11:** 1. O-kroužek 2. Brusná základna 3. Kruhová drážka

1. Povolte a sejměte čtyři šrouby zajišťující podložku k brusné základně.

► **Obr.12:** 1. Šrouby 2. Podložka 3. Brusná základna

2. Vyměňte standardní podložku za trojúhelníkovou/obdélníkovou podložku.

3. Opětovným pevným utažením šroubů zajistěte trojúhelníkovou/obdélníkovou podložku.

Trojúhelníková podložka

► **Obr.13:** 1. Šrouby 2. Trojúhelníková podložka 3. Brusná základna

Brusný papír lze instalovat na stranu podložky podle obrázku.

► **Obr.14:** 1. Brusný papír 2. Podložka

Obdélníková podložka

► **Obr.15:** 1. Šrouby 2. Obdélníková podložka 3. Brusná základna

4. Odstraňte veškeré nečistoty a cizorodý materiál z trojúhelníkové/obdélníkové podložky.

5. Připevněte volitelný brusný papír se suchým zipem na trojúhelníkovou/obdélníkovou podložku a zarovnejte otvory pro odvod prachu v papíru s otvory v podložce.

Trojúhelníková podložka

► **Obr.16:** 1. Brusný papír 2. Trojúhelníková podložka 3. Otvory pro odvod prachu

Obdélníková podložka

► **Obr.17:** 1. Brusný papír 2. Obdélníková podložka 3. Otvory pro odvod prachu

6. Chcete-li brusný papír sejmout, sloupněte jej z hrany.

Nasazení a sejmutí vaku na prach

Volitelné příslušenství

Upevněte vak na prach přes klínové prachové hubice na zadní straně skříně motoru. Vstup prachu nasuňte co nejdále na prachovou hubici, aby se zabránilo jeho odpojení v průběhu práce.

► **Obr.18:** 1. Prachová hubice 2. Vstup prachu 3. Vak na prach

POZOR: Při přenášení nenoste nářadí za vak na prach. Nářadí by mohlo spadnout a mohlo by dojít k jeho poškození.

POZNÁMKA: Aby bylo zajištěno optimální sbírání prachu, vak na prach vyprázdněte, když je naplněný přibližně na polovinu svého obsahu.

Sejměte vak na prach z nářadí a demontujte hubici na piliny. Pak vak na prach vyprázdněte jemným vytřepáním nebo poklepáním.

► **Obr.19:** 1. Hubice na piliny

Nasazení a sejmutí prachové nádoby

Volitelné příslušenství

Upevněte prachovou nádobu přes klínové prachové trubice na zadní straně skříně motoru. Vstup prachu nasuňte co nejdále na prachovou hubici, aby se zabránilo jejímu odpojení v průběhu práce.

► **Obr.20:** 1. Prachová hubice 2. Vstup prachu 3. Hubice na piliny 4. Prachová nádoba

POZOR: Při přenášení nenoste nářadí za prachovou nádobu. Nářadí by mohlo spadnout a mohlo by dojít k jeho poškození.

POZNÁMKA: Aby bylo zajištěno optimální sbírání prachu, prachovou nádobu vyprázdněte, když je naplněná přibližně na polovinu svého obsahu.

1. Sejměte prachovou nádobu z nářadí.
2. Odpojte hubici na piliny z nádoby a současně držte stisknuté západky zámku na obou stranách nádoby.
3. Prachovou nádobu vyprázdněte jemným vytřepáním nebo poklepáním.

Vyměňte papírový filtr

POZOR: Při opětovném sestavování součástí nezapomeňte slícovat loga na prachové nádobě, papírovém filtru a hubici na piliny tak, aby mířily stejným směrem.

1. Sejměte prachovou nádobu z nářadí.
2. Odpojte hubici na piliny z nádoby a současně držte stisknuté západky zámku na obou stranách nádoby.
► **Obr.21:** 1. Hubice na piliny 2. Prachová nádoba 3. Západka zámku
3. Držte vnitřní horní hranu kartonového otvoru a vytáhněte jej dolů za účelem odpojení vnější horní hrany kartonového otvoru z horního závěsného jazýčku z výstupku prachové nádoby.

4. Vytáhněte papírový filtr z prachové nádoby a současným tažením vnější spodní hrany kartonového otvoru jej uvolněte ze spodního závěsného jazýčku.

► **Obr.22:** 1. Papírový filtr 2. Kartonový otvor 3. Horní závěsný jazýček 4. Spodní závěsný jazýček 5. Prachová nádoba

5. Nasadte papírový filtr připojením spodní hrany kartonového otvoru do spodního závěsného jazýčku a zatlačením horní hrany dovnitř, dokud nezacvakne do horního závěsného jazýčku.

► **Obr.23:** 1. Papírový filtr 2. Kartonový otvor 3. Horní závěsný jazýček 4. Spodní závěsný jazýček 5. Prachová nádoba

6. Připojte hubici na piliny na místo a současně držte stisknuté západky zámku na obou stranách prachové nádoby.

► **Obr.24:** 1. Hubice na piliny 2. Prachová nádoba 3. Západka zámku

Připojení vysavače

Volitelné příslušenství

K zajištění čistoty během broušení připojte k nářadí vysavač Makita. Připojení proveďte pomocí volitelné hadice průměru 28 mm nebo kombinace přední manžety 22 a hadice dodané s vysavačem.

► **Obr.25:** 1. Prachová hubice 2. Přední manžeta 3. Hadice 4. Vysavač

PRÁCE S NÁŘADÍM

Broušení

⚠ UPOZORNĚNÍ: Před zahájením práce se vždy ujistěte, že je obrobek pevně uchycen.

POZOR: Nářadí nikdy nepoužívejte bez brusného papíru. V opačném případě může dojít k vážnému poškození podložky.

POZOR: Nikdy na nářadí nevyvíjejte příliš velkou sílu. Přílišný tlak může vést ke snížení účinnosti broušení, poškození brusného papíru a/nebo zkrácení životnosti nářadí.

Držte nářadí pevně. Nářadí zapněte a počkejte, až dosáhne plných otáček. Potom nářadí opatrně přiložte k ploše obrobku. Vibrační bruska obecně slouží k odstraňování malého množství materiálu najednou. Vzhledem k tomu, že kvalita povrchu je důležitější než množství odstraňovaného materiálu, na nářadí netlačte. Základnu udržujte neustále zarovnanou s obrobkem.

► **Obr.26**

Při práci s trojúhelníkovou/obdélníkovou podložkou lze materiál brousit horní a dolní stranou podložky. To je pohodlné, pokud brousíte takové předměty, jako jsou žaluzie.

► **Obr.27**

ÚDRŽBA

⚠ UPOZORNĚNÍ: Před zahájením kontroly nebo údržby nářadí se vždy ujistěte, zda je vypnuté a je vyjmut akumulátor.

POZOR: Nikdy nepoužívejte benzín, benzen, ředidlo, alkohol či podobné prostředky. Mohlo by tak dojít ke změnám barvy, deformacím či vzniku prasklin.

K zachování BEZPEČNOSTI a SPOLEHLIVOSTI výrobku musí být opravy a veškerá další údržba či seřizování prováděny autorizovanými nebo továrními servisními středisky společnosti Makita s využitím náhradních dílů Makita.

Činnosti po ukončení práce

Nářadí otřete suchým hadříkem nebo hadříkem mírně navlhčeným mýdlovou vodou v pravidelných intervalech.

VOLITELNÉ PŘÍSLUŠENSTVÍ

⚠ UPOZORNĚNÍ: Pro nářadí Makita popsané v tomto návodu doporučujeme používat následující příslušenství a nástavce. Při použití jiného příslušenství či nástavců může hrozit nebezpečí zranění osob. Příslušenství lze používat pouze pro stanovené účely.

Potřebujete-li bližší informace ohledně tohoto příslušenství, obraťte se na místní servisní středisko společnosti Makita.

- Brusný papír (suchý zip)
- Brusný papír (svorka)
- Čtverhranná podložka (suchý zip)
- Čtverhranná podložka (svorka)
- Obdélníková podložka
- Trojúhelníková podložka
- Vak na prach
- Prachová nádoba
- Filtr
- Papírový filtr
- Originální akumulátor a nabíječka Makita

POZNÁMKA: Některé položky seznamu mohou být k nářadí přibaleny jako standardní příslušenství. Přibalené příslušenství se může v různých zemích lišit.

Um die SICHERHEIT und ZUVERLÄSSIGKEIT dieses Produkts zu gewährleisten, sollten Reparaturen und andere Wartungs- oder Einstellarbeiten nur von Makita-Vertragswerkstätten oder Makita-Kundendienstzentren unter ausschließlicher Verwendung von Makita-Originalersatzteilen ausgeführt werden.

Nach der Benutzung

Wischen Sie das Werkzeug in regelmäßigen Abständen mit einem trockenen oder leicht mit Seifenwasser angefeuchteten Tuch ab.

SONDERZUBEHÖR

⚠ VORSICHT: Die folgenden Zubehörteile oder Vorrichtungen werden für den Einsatz mit dem in dieser Anleitung beschriebenen Makita-Werkzeug empfohlen. Die Verwendung anderer Zubehörteile oder Vorrichtungen kann eine Verletzungsgefahr darstellen. Verwenden Sie Zubehörteile oder Vorrichtungen nur für ihren vorgesehenen Zweck.

Wenn Sie weitere Einzelheiten bezüglich dieser Zubehörteile benötigen, wenden Sie sich bitte an Ihre Makita-Kundendienststelle.

- Schleifpapier (Klettverschluss)
- Schleifpapier (Klemme)
- Quadratischer Schleifteller (Klettverschluss)
- Quadratischer Schleifteller (Klemme)
- Rechteckiger Schleifteller
- Dreieckiger Schleifteller
- Staubbeutel
- Staubbox
- Filter
- Papierfilter
- Original-Makita-Akku und -Ladegerät

HINWEIS: Manche Teile in der Liste können als Standardzubehör im Werkzeugsatz enthalten sein. Sie können von Land zu Land unterschiedlich sein.

Makita Europe N.V. Jan-Baptist Vinkstraat 2,
3070 Kortenberg, Belgium

Makita Corporation 3-11-8, Sumiyoshi-cho,
Anjo, Aichi 446-8502 Japan

www.makita.com

885A03-972
EN, PL, HU, SK,
CS, UK, RO, DE
20220623