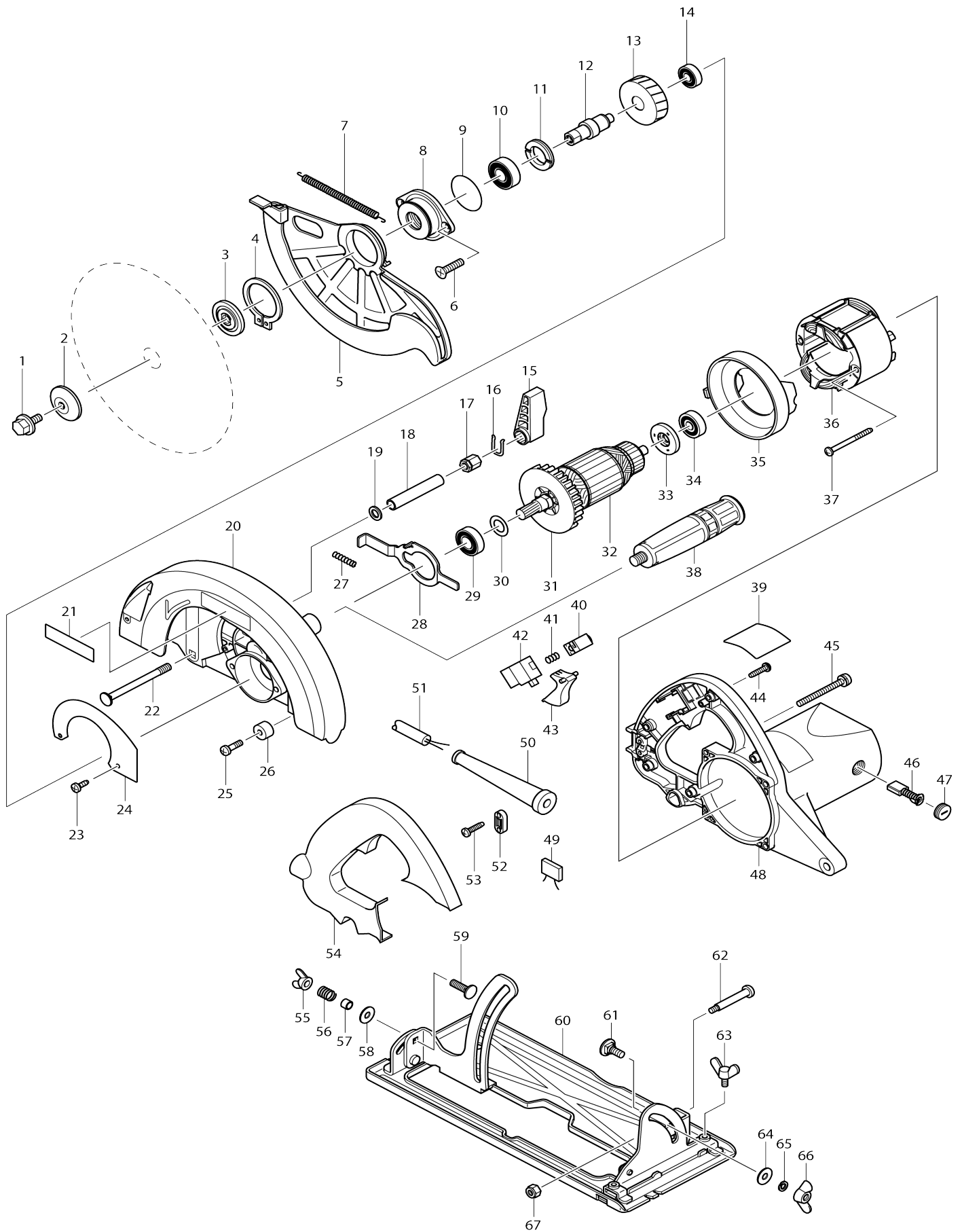


# Model No.N5900B RUČNÍ KOTOUČOVÁ PILA 235MM



**Model No.N5900B RUČNÍ KOTOUČOVÁ PILA 235MM**

Obj. č.	Obj. č.	Popis	Možn ost zá měny	Množ ství	Nový/ Starý	Poznámka 1	Poznámka 2
001	251644-1	šroub M8		1			
002	224301-4	Flanschmutter 42		1		matka 42 5903R N59 00B	
003-1	224302-2	vnitřní kroužek 42		1		vnit	
004	961202-2	RETAINING RING S-45		1		podlo	
005-1	318091-0	SAFETY COVER		1		bezpe	
006	265031-8	šroub M6x15		2			
007-1	231846-5	TENSION SPRING 5		1	*	pru	
007-2	232487-0	TENSION SPRING 5	S	1		pru	
008-1	318089-7	BEARING BOX		1			
009	213560-5	o-kroužek 44		1		o-krou	
010	211228-7	kulič. ložisko 6202DDW = old 922 117		1	*		
010-1	210296-7	BALL BEARING 6202DDW	O	1			
011	285809-3	kryt lož.se závitem GA9010C		1		kryt lo	
012	323955-5	vřeteno		1		v	
013	226523-2	ozubené kolo		1		ozuben	
014	211088-7	BALL BEARING 6000DDW		1	*		
014-1	210199-5	BALL BEARING 6000ZZ	O	1			
015	272230-5	zajišťovací páčka		1		zaji	
016	231955-0	zajišťovací pružina 12		1		zaji	
017	252134-7	matice M8		1		matice M8	
018	331568-8	PIPE 9		1			
019	941201-0	podložka 8		1		podlo	
020-1	188420-9	BLADE CASE SET		1	*		
C10	263005-3	vymezovací čep 6		1	*		
020-1		INC. 21			*		
020-2	158413-0	držák nože	S	1		dr	
C10	263005-3	vymezovací čep 6		1			
021	819064-1	etiketa Makita		1	*		
022	266237-1	CAP SQUARE NECK BOLT M8X90		1			
023	266026-4	šroub 4x12 křížový 5103R		2			
024-1	345760-0	COVER PLATE		1			
025-1	251350-8	+ COUNTERSUNK HEAD SCREW M6X28		1			
026-1	262564-4	RUBBER SLEEVE 6		1			
027	233264-3	COMPRESSION SPRING 5		1			
028	344844-1	SHAFT LOCK		1			
029	211236-8	kulič. ložisko 6002DDW = old 211 227-9		1	*	kuli	
029-1	210298-3	BALL BEARING 6002DDW	O	1			
030	267164-5	Scheibe 15		1		podlo	
031	240003-4	Fan 80		1		v	
032	516818-4	rotor N5900B		1	*	rotor N5900B	
032		INC. 29-31,33,34			*		
032-1	510564-1	ARMATURE ASS'Y 220V	O	1			
032-1		INC. 29-31,33,34					
033	681630-2	izolační podložka		1		izola	
034	211066-7	BALL BEARING 6200LLB		1	*		

034-1	210297-5	BALL BEARING 6200LLB	O	1	*		
034-2	211066-7	BALL BEARING 6200LLB	<	1	*		
034-3	210297-5	BALL BEARING 6200LLB	O	1			
035	417114-2	BAFFLE PLATE		1		difuz	
036	596208-7	stator 220V N5900B		1		stator 220V N5900B	
C10	654020-2	RING TERMINAL F. CB-152,153		2		pru	
C20	654502-4	Connector P-2		2		Connector P-2	
037	266044-2	šroub 5x60		2	*		
037-1	266329-6	šroub 5x60	O	2			
038	152612-6	GRIP 36 COMPLETE		1	*		
038-1	152492-0	rukojeť 36 =old 840602	<	1		rukoje	
039	850732-7	NAME PLATE N5900B		1			
040	417117-6	LOCK-OFF BUTTON		1			
041	233284-7	COMPRESSION SPRING 5		1		pru	
042	651984-1	vypínač		1		vyp	
043	417115-0	SWITCH LEVER		1			
044	265995-6	šroub 4x18 = old 265941-9		5	*		
044-1	266326-2	šroub 4x18=new265995-6	O	5			
045	911273-9	šroub 2414NB		4			
046	181044-0	uhlíky CB-153 = CB-152= old181041-6		1	*	uhl	
046-1	194985-1	CARBON BRUSH SET CB-153	O	1		uhl	
047	643650-4	víčko uhlíků		2	*	v	
047-1	643650-4	víčko uhlíků	O	2		v	
048-1	151848-4	MOTOR HOUSING COMPLETE		1		obal stroje HS0600 N5900B	
C10	643653-8	BRUSH HOLDER 6.5-13.5		2			
049	645200-1	kondenzátor=old645105-5=new645267-9		1		kondensator=new645267-9	
050-1	682564-2	gumová průchodka		1		gumov	
051-1	665865-3	kabel		1			
052	687052-4	STRAIN RELIEF		1	*		
052-1	687124-5	držák kabelu	O	1		dr	
053	265995-6	šroub 4x18 = old 265941-9		2	*		
053-1	266326-2	šroub 4x18=new265995-6	O	2			
054	417118-4	HANDLE COVER		1			
055	934301-3	matka M6 4105KB		1		matka M6 4105KB	
056	231139-0	vinutá pružina 9		1		vinut	
057	257669-3	pouzdro		1		pouzdro N5900B	
058	253047-5	FLAT WASHER 6		1		podlo	
059	251919-8	šroub M6X 3901		1			
060	168389-3	základna		1		z	
061	266330-1	FLAT HEAD SQ. NECK BOLT M6X16		1			
062	251221-9	+ PAN HEAD SCREW M6		1			
063	924306-1	šroub M6x10		1			
064	253047-5	FLAT WASHER 6		1		podlo	
065	942151-2	pérová podložka 6		1	*		
065-1	253428-3	SPRING WASHER 6	O	1	*	podlo	
066	934301-3	matka M6 4105KB		1		matka M6 4105KB	
067	252014-7	samojistí matice M6		1		samojist	
A01	164367-1	paralelní doraz N5900B		1			
A02	782016-4	OFFSET WRENCH 13		1			

A03-1	A-89866	TCT SAW BLADE 235X30X20T		1			
A04	193068-4	JOINT SET		1			
A05	821552-6	systemer Makpac 395x295x315 mm=old824783-6		1			
C10	453974-8	LATCH		4		spona Makpacu	
A06	802U92-9	N5900BJ INDICATION LABEL		1			
A07	802U93-7	N5900BJ PLASTIC CASE LABEL		2			
A08	837873-6	INNER TRAY		1			
E01	417117-6	LOCK-OFF BUTTON		1	*		
E02	415437-2	pouzdro		2		pouzdro	
E03	415438-0	podložka		2		podlo	
E04	345759-5	LEVER 98		1			
E05	231847-3	TENSION SPRING 6		1	*	pru	
E05-1	232488-8	TENSION SPRING 6	S	1			
E06	911123-8	šroub M4x14		1			
E07	419643-1	SPRING HOLDER		1			
E08	266192-7	šroub 4 X 14		1	*		
E08-1	266385-6	TAPPING SCREW 4X14	O	1			

Prosím uveďte objednáčíslo dílu v objednávce

Datum tisku 04. 11. 2024