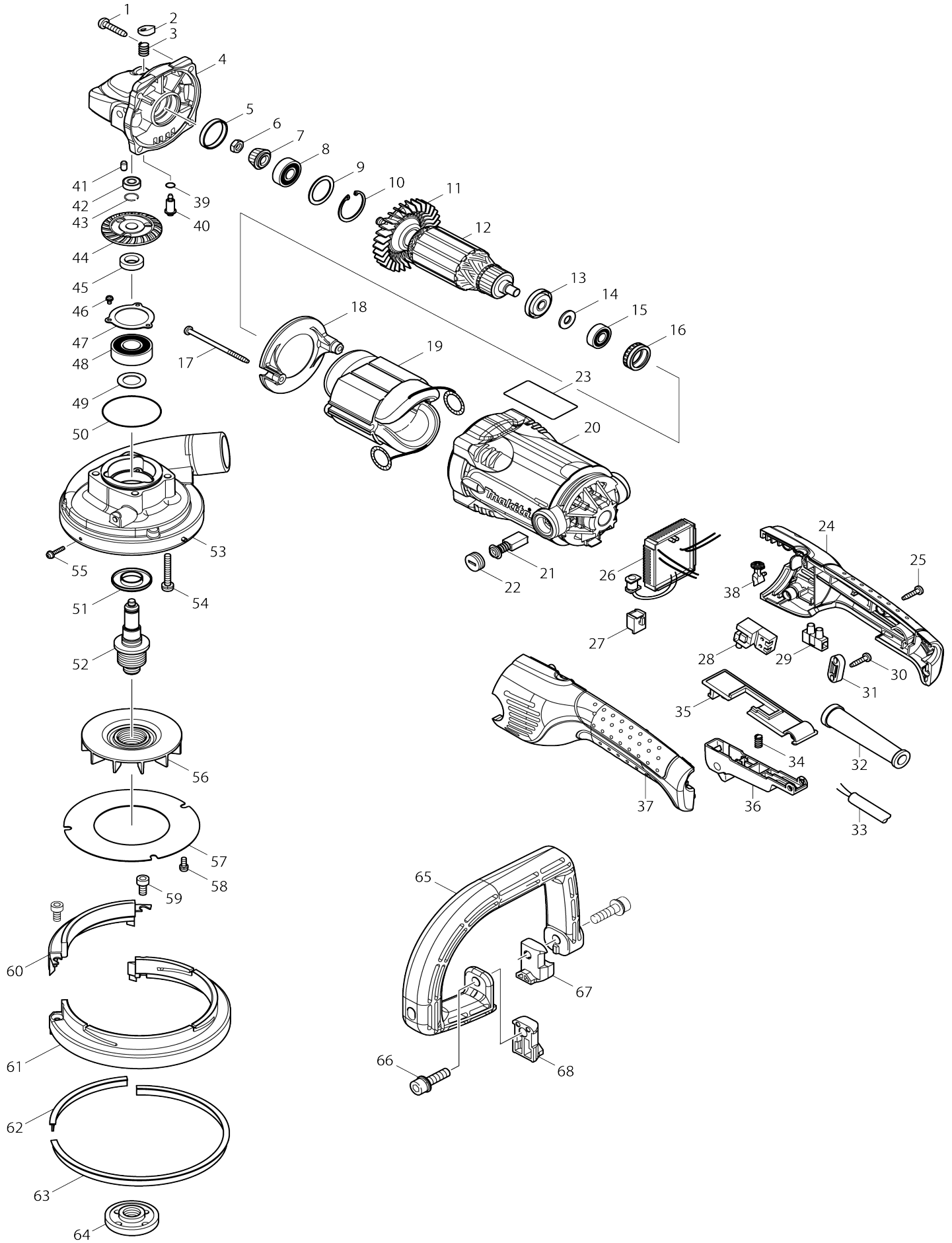


Model No.PC5000C BRUSKA NA BETON 125MM



Model No.PC5000C BRUSKA NA BETON 125MM

Obj. č.	Obj. č.	Popis	Možnost záměny	Množství	Nový/Starý	Poznámka 1	Poznámka 2
001	266459-3	TAPPING SCREW 5X25		4			
002	417771-6	tlačítko aretace MT952		1		tla	
003	234057-1	pružina 8 GA5020/6020		1		pru	
004	318158-4	skříň převodovky GA5020/6020		1		sk	
005	424051-3	kroužek		1		krou	
006	264010-3	matka M7 GA5020/6020		1		matka M7 GA5020/6020	
007	227520-1	pastorek 11 GA6020		1		pastorek 11 GA6020	
008	211088-7	BALL BEARING 6000DDW		1	*		
008-1	210059-1	BALL BEARING 6000DDW	<	1			
009	267352-4	podložka 22 GA5020/6020		1		podlo	
010	962107-9	segrovka		1		segrovka GA6021C	
011	240094-5	větrák		1		v	
012	510094-2	ARMATURE ASS'Y 240V		1	*		
012		INC. 11,13-15			*		
012-1	513799-3	rotor GA5021C - dodávat s podložkou 2538	S	1	*		
012-1		INC. 11,13-15			*		
012-2	518685-3	rotor=old513799-3	<	1		rotor montovat s podlo	
012-2		INC. 11,13-15					
013	681660-3	kroužek rotoru GA6021C		1		krou	
014	267281-1	podložka		1		podlo	
015	210044-4	ložisko		1	*		
015-1	210005-4	kulič. ložisko 608DDW = old 211031-6	O	1		kuli	
016	421720-7	distanční kroužek ložiska rotoru		1		distan	
017	266325-4	šroub MT952		2			
018	419961-7	deska		1		deska	
019	525784-4	stator GA5021C_PC5000C		1	*		
C10	654020-2	RING TERMINAL F. CB-152,153		2	*	pru	
C20	654501-6	CONNECTOR P-1.25		2	*	konektor=new654555-3	
019-1	528819-0	stator	S	1		stator PC5001C	
C10	654020-2	RING TERMINAL F. CB-152,153		2		pru	
C20	654501-6	CONNECTOR P-1.25		2	*	konektor=new654555-3	
C21	654485-8	PARALLEL SPLICE	O	2			
020	140019-8	motorová skříň PC5000C		1		motorov	
C10	643751-8	BRUSH HOLDER		2			
021	194547-5	uhlíky CB-253 =old191941-2		1	*	uhl	
021-1	194994-0	CARBON BRUSH SET CB-253	O	1		uhl	
022	643750-0	víčko uhlíků		2		v	
023	866345-4	PC5000C NAME PLATE		1			
024	188630-8	HANDLE SET		1		dr	
024		INC. 37					
025	266326-2	šroub 4x18=new265995-6		4			
026	631799-2	elektronika GA5021C		1	*	elektronika GA5021C	
026-1	620G47-6	CONTROLLER	<	1		elektronika GA5021C=old 631799-2	

027	418518-1	krytka GA7010_9010_SA7000		1		krytka GA7010_9010_SA7000	
028	651922-3	vypínač TG71B		1	*	vyp	
028-1	650677-7	SWITCH C3PA-1112	<	1	*		
028-2	651922-3	vypínač TG71B	<	1		vyp	
029	654575-7	kontakty		1		kontakty 9403 GA502 1C GA6021C	
030	266326-2	šroub 4x18=new265995-6		2			
031	687124-5	držák kabelu		1		dr	
032	682574-9	průchodka=old225152010		1		pr	
033	665883-1	POWER SUPPLY CORD 1.0-2-5.0		1		p	
034	233117-6	pružina 6 GA7010C/9010C/S		1		pru	
035	418519-9	držák vypínače GA7010/9010		1	*	dr	
035-1	451637-0	SWITCH BASE	S	1			
036	158401-7	páčka přepínače A GA5021C		1	*	p	
036-1	140358-6	SWITCH LEVER COMPLETE	S	1		p	
037	188630-8	HANDLE SET		1		dr	
037		INC. 24					
038	450184-8	LENS		1			
039	213977-2	o- kroužek 7 GA5020/6020		1		o- krou	
040	256505-0	aretační trn 5 GA5020/6020		1		areta	
041	263002-9	vymezovací čep 4		1			
042	210033-9	ložisko 696ZZ		1		lo	
043	233950-6	pružina		1		pru	
044	227521-9	ozubené kolo PC5000C		1		ozuben	
045	257171-6	kroužek		1	*	krou	
045-1	257171-6	kroužek	O	1		krou	
046	911003-8	šroub M3x6		3			
047	285728-3	kryt ložiska		1		kryt lo	
048	211241-5	ložisko MT811		1		lo	
049	253853-8	U-Scheibe 15		1		U-podlo	
050	213624-5	o kkroužek 48		1		o kkrou	
051	345464-4	kroužek 9554NB-9558NB		1		krou	
052	325625-2	SPINDLE		1		v	
053	158914-8	SKIRT COMPLETE		1	*		
053-1	141021-4	kryt	<	1		kryt PC5000C PC5001 C	
054	911256-9	šroub M5x35		4			
055	911024-0	PAN HEAD SCREW M3X14		1			
056	240114-5	ventilátor 85 PC5000C		1		ventil	
057	346045-7	SEPARATOR		1		krou	
058	911115-7	šroub M4x10		3			
059	922312-0	imbus M6x12		2		imbus M6x12	
060	424188-6	prachový kryt		1	*		
060-1	424526-2	víčko	S	1			
061	424187-8	protiprachový kryt		1	*		
061-1	424525-4	odsávání	S	1			
062	443145-5	kartáč B		1	*		
062-1	743341-8	kartáč	S	1		kart	
063	443144-7	kartáč A		1	*		
063-1	743340-0	kartáč A	S	1		kart	
064	224554-5	upevňovací matice 14-45 9524		1		upev	

065	416256-9	LOOP HANDLE		1		
066	922453-2	HEX.SOCKET HEAD BOLT M8X30		2		
067	450189-8	SPACER A		1		podlo
068	450190-3	podložka PC5000C		1		podlo
069	253828-7	podložka 10		1		podlo
A01	122853-8	vak na prach PC5000C		1		
A02	410047-0	WRENCH HOLDER 5.6		1		
A03	782426-5	klíč		1		
A04	783203-8	klíč imbus 5		1		
A05	140073-2	STEEL CARRYING CASE COMPLETE		1		
C10	819351-8	MAKITA LOGO LABEL		1		
A06	194921-7	sada kartáčů PC5000		1	*	sada kart
A07	B-12295	diamantový kotouč na hrubé broušení k PC5000C		1		

Prosím uveďte objednáací číslo dílu v objednávce

Datum tisku 04. 11. 2024