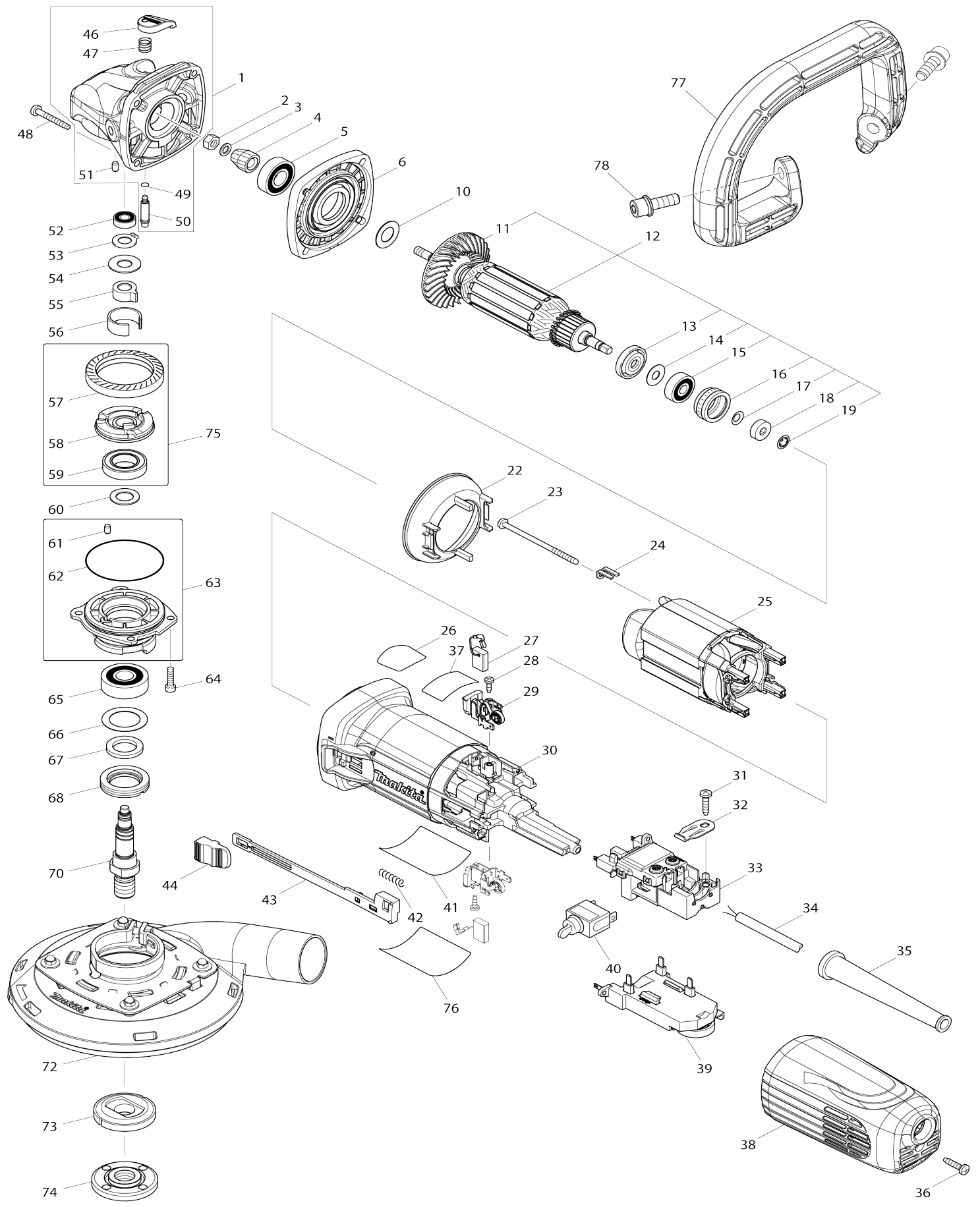


# Model No.PC5010C 125MM CONCRETE PLANER



**Model No.PC5010C 125MM CONCRETE PLANER**

Obj. č.	Obj. č.	Popis	Možn ost zá měny	Množ ství	Nový/ Starý	Poznámka 1	Poznámka 2
001	136013-6	GEAR HOUSING ASS'Y		1		obal p	
001		INC. 46,47,49-51					
002	252186-8	matka 9554-9558		1		matka 9554-9558	
003	253077-6	distanční podložka 6		1		distan	
004	227593-4	SPIRAL BEVEL GEAR 9		1		ozuben	
005	211142-7	kuličkové ložisko 6001LB		1			
006	141981-0	GEAR HOUSING COVER COMPLE TE		1		kryt obalu p	
010	253084-9	podložka 12		1		podlo	
011	240134-9	FAN 60		1		v	
012	510377-0	ARMATURE ASS'Y 220-240V		1	*		
012		INC. 11,13-19			*		
012-1	510510-4	ARMATURE ASS'Y 220-240V	<	1		rotor GA4540C GA50 40C=old515373-3 51 0378-8	
012-1		INC. 11,13-19					
013	681656-4	izolační podložka 9562C		1		izola	
014	253823-7	podložka 7		1		podlo	
015	210027-4	kuličkové ložisko 627DDW		1		kuli	
016	421738-8	distanční kroužek ložiska rotoru		1	*		
016-1	422750-1	LABYRINTH RUBBER RING 22	<	1		distan	
017	267756-0	vymezovací podložka		1		vymezovac	
018	688117-5	magnetický snímač=new688174- 3		1		magnetick	
019	259039-2	zajišťovací kroužek 6		1		zaji	
022	453367-9	BUFFLE PLATE		1		kryt statoru	
023	266258-3	šroub 4x70		2			
024	344871-8	podložka šroubu statoru 9562C		2		podlo	
025	626653-3	FIELD 220-240V		1		stator GA5040C	
026	898443-6	SJS2 MARK LABEL		1	*		
027	191978-9	uhlíky CB-318 = old 191974-7		1		uhl	
028	266007-8	Tapping Screw Bind PT3x1=old3 20266007		2		Tapping Screw Bind P T3x1=old320266007	
029	643770-4	BRUSH HOLDER		2		dr	
030	453366-1	MOTOR HOUSING		1		obal stroje	
031	266326-2	šroub 4x18=new265995-6		1	*		
031-1	265B67-9	TAPPING SCREW 4X18	O	1			
032	687169-3	držák kabelu		1		dr	
033	632K98-1	SWITCH BLOCK		1		konektorov	
034	665890-4	přívodní kabel 1.0-2-4.0		1			
035	682566-8	ochranná průchodka		1		chr	
036	266326-2	šroub 4x18=new265995-6		1	*		
036-1	265B67-9	TAPPING SCREW 4X18	O	1			
037	817M63-5	INDICATION LABEL		1			
038	453365-3	REAR COVER C		1		kryt	
039	620736-1	CONTROLLER		1	*	elektronika GA6040C =old620129-2=new62 0G44-2	
039-1	620G44-2	CONTROLLER	<	1		ovlada	
040	651418-4	SWITCH ST115A-40		1	*		

040-1	651418-4	SWITCH ST115A-40	O	1		
041	854518-5	PC5010C NAME PLATE		1		
042	233071-4	vinutá pružina 4		1		vinut
043	453847-5	SWITCH LEVER		1		t
044	453368-7	SWITCH KNOB		1		tla
046	453369-5	PIN CAP		1		tla
047	234057-1	pružina 8 GA5020/6020		1		pru
048	266361-0	šroubek 4x30		4	*	
048-1	265B70-0	TAPPING SCREW 4X30	O	4		
049	213032-0	o kroužek 4 9554NB-9558NB/BG A45		1	*	o krou
049-1	213960-9	o-kroužek 9554-9558NB	O	1		o-krou
050	256535-1	SHOULDER PIN 6		1		aretace
051	263002-9	vymezovací čep 4		1		
052	210006-2	BALL BEARING 696ZZ		1		
053	961005-4	segrovka S-9		1		
054	253180-3	podložka 10		1		podlo
055	310683-1	JOINT SLEEVE		1		
056	346556-2	C TYPE PLATE		1		podlo
057	227594-2	SPIRAL BEVEL GEAR 41		1		ozuben
058	313228-4	COUPLING		1		spojka
059	210302-8	BALL BEARING 6903ZZ		1		lo
060	253744-3	podložka 12		1		podlo
061	263002-9	vymezovací čep 4		1		
062	213641-5	O RING 51		1		o-krou
063	136012-8	BEARING BOX ASSEMBLY		1	*	pouzdro lo
063		INC. 61,62			*	
063-1	136877-8	BEARING BOX ASSEMBLY	<	1		pouzdro lo
063-1		INC. 61,62				
064	265490-6	šroub M4x16		4		
065	211129-9	kul.lož. 6201=old922088,211143-5 211122-3		1		kul.lo
066	267279-8	podložka		1		podlo
067	443124-3	filcová podložka		1		filcov
068	285854-8	BEARING RETAINER 20-33		1		pouzdro lo
070	326130-2	SPINDLE		1		v
072	195239-9	kryt odsávání 115-125mm		1	*	
C10	265180-1	šroub M5x16 GA6021/GA4530=old265103-9		1	*	
072-1	127147-6	125MM DUST COVER K ASSY	<	1	*	
C10	265180-1	šroub M5x16 GA6021/GA4530=old265103-9		1	*	
072-2	122B42-7	115/125MM DUST COVER K ASSY	<	1		
C10	265180-1	šroub M5x16 GA6021/GA4530=old265103-9		1		
073	224415-9	vnitřní kroužek 42=old224298-7		1		un
074	224554-5	upevňovací matice 14-45 9524		1		upev
075	135556-5	COUPLING ASS'Y		1		p
075		INC. 57-59				
076	892272-9	CLEAR LABEL		1		
077	458690-7	LOOP HANDLE		1		rukoje
078	922443-5	H.S.H.BOLT M8X25 WITH WR		2		
A01	140B63-7	STEEL CASE COMPLETE		1	*	

A01-1	141S96-7	STEEL CASE COMPLETE	<	1		
A02	782426-5	klíč		1		
F06	192227-7	super příruba		1	super p	
F07	194514-0	antivibrační rukojeť		1		
F12	198719-4	DUST COVER ATTACHMENT SET		1		
F24	191S70-5	125MM DUST COLLECT COVER K SET		1		
F25	191W06-8	115/125MM DUST COVER K SET		1		
C10	743129-6	BRUSH A		1		
C20	743130-1	BRUSH B		1		

Prosím uveďte objednáč. číslo dílu v objednávce

Datum tisku 04. 11. 2024