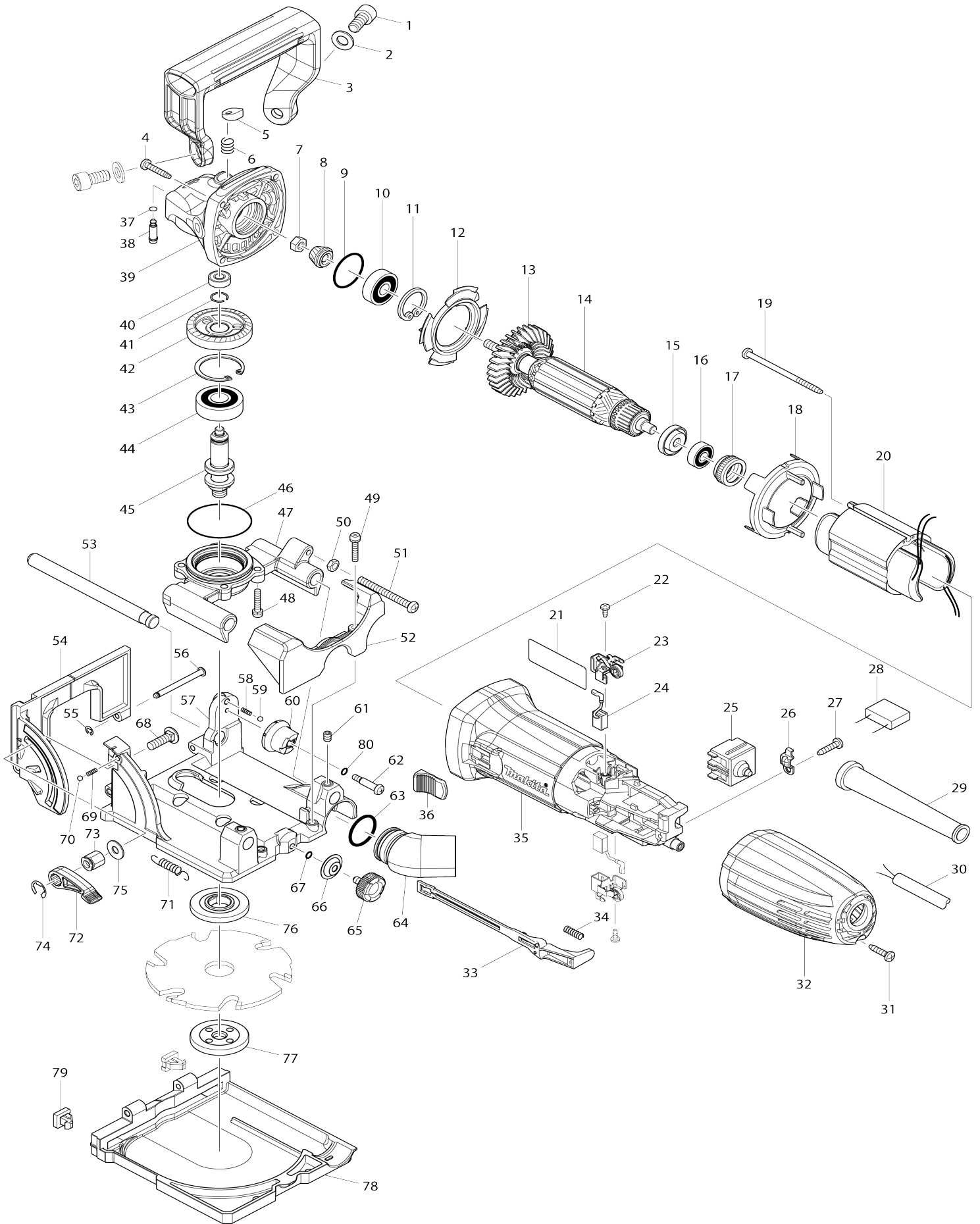


# Model No. PJ7000 ŠTĚRBINOVÁ FRÉZA



# Model No.PJ7000 ŠTĚRBINOVÁ FRÉZA

Obj. č.	Obj. č.	Popis	Možn ost zá měny	Množ ství	Nový/ Starý	Poznámka 1	Poznámka 2
001	922422-3	imbus M8x16		2		imbus M8x16	
002	941202-8	podložka 8		2		podlo	
003	453218-6	rukojeť		1		rukoje	
004	266324-6	šroub 4x22		4			
005	417771-6	tlačítko aretace MT952		1		tla	
006	234057-1	pružina 8 GA5020/6020		1		pru	
007	252186-8	matka 9554-9558		1		matka 9554-9558	
008	227545-5	ozubené kolo 10 GA5030/4530		1		ozuben	
009	213445-5	o-kroužek 26		1			
010	211092-6	kuličkové ložisko 629DDW		1			
011	962105-3	segrovka vnitřní R-26		1			
012	413126-3	kryt rotoru GA5030/4530		1		kryt rotoru GA5030/4530	
013	240107-2	větrák=new240139-9		1	*		
013-1	240139-9	větrák=old240107-2	O	1		v	
014	517649-4	rotor GA5030/4530		1		rotor GA5030/4530	
014		INC. 13,15,16					
015	681636-0	izolační podložka = old 681667-9		1		izola	
016	210034-7	ložisko 607LLB		1			
017	421868-5	kroužek 9554-9555		1			
018	450796-7	kryt statoru GA5030/4530		1		kryt statoru GA5030/4530	
019	266325-4	šroub MT952		2			
020	623533-4	stator GA5030/4530=new635113-4		1	*		
020-1	623533-4	stator GA5030/4530=new635113-4	O	1			
021	896483-8	PJ7000 NAME PLATE		1			
022	266492-5	šroubek		2			
023	643839-4	držák uhlíků GA5030		2		dr	
024	194722-3	uhlíky CB-459 GA5030/GA4530		1	*	uhl	
024-1	195026-6	CARBON BRUSH SET CB-459	O	1		uhl	
025	650621-4	spínač		1			
026	687681-3	držák		1		dr	
027	266326-2	šroub 4x18=new265995-6		1	*		
027-1	265A48-7	TAPPING SCREW 4X18	O	1			
028	638739-1	kondenzátor		1	*	kondenz	
028-1	638739-1	kondenzátor	O	1		kondenz	
029	682502-4	ochranná průchodka 8-85		1		ochrann	
030	695034-2	kabel 1.0-2-4.0		1		kabel 1.0-2-4.0	
031	266326-2	šroub 4x18=new265995-6		1	*		
031-1	265A48-7	TAPPING SCREW 4X18	O	1			
032	450794-1	zadní kryt		1			
033	450797-5	přepínač GA4530/5030		1		p	
034	233121-5	pružina táhla vypínače 9554NB		1		pru	
035	450795-9	MOTOR HOUSING		1			
036	419566-3	tlač. vypín. 9557/58/NB=old418769-6		1		tla	
037	213032-0	o kroužek 4 9554NB-9558NB/BG A45		1	*	o krou	

037-1	213960-9	o-kroužek 9554-9558NB	O	1		o-krou	
038	256510-7	čep 4 GA5030/4530		1			
039	141327-0	GEAR HOUSING COMPLETE		1		obal	
C10	263002-9	vymezovací čep 4		1			
040	210033-9	ložisko 696ZZ		1		lo	
041	233950-6	pružina		1		pru	
042	227546-3	pastorek 37 GA5030/GA4530		1		pastorek 37 GA5030/ GA4530	
043	962151-6	segrovka vnitřní R-32		1		segrovka vnit	
044	211129-9	kul.lož. 6201=old922088,211143- 5 211122-3		1		kul.lo	
045	326120-5	SPINDLE		1		v	
046	213561-3	o kroužek		1		o krou	
047	318811-2	pouzdro ložiska		1		pouzdro lo	
048	911136-9	šroub M4x20		4			
049	911136-9	šroub M4x20		2			
050	931203-4	matka		1		matka	
051	266741-0	PAN HEAD SCREW M5X50		1			
052	453406-5	BASE COVER		1		kryt	
053	326145-9	ROD 10		2		ty	
054	141247-8	FENCE COMPLETE		1		deska PJ7000 DPJ140 DJP180	
C10	890236-7	SCALE PLATE		1		deska	
055	961017-7	zajišťovací kroužek E-3		2		zaji	
056	256689-4	čep 4 3901		2			
057	318813-8	BASE		1		deska	
058	231282-5	vinutá pružina 2.4 3901		1		vinut	
059	216001-0	kulička 3.5		1			
060	318814-6	STOPPER		1		doraz	
061	266264-8	H.S.SET SCREW(FLAT POINT)M5X 6		2			
062	266738-9	+PAN HEAD SCREW M4		1			
063	213008-7	o-kroužek 22.4		1		o-krou	
064	415252-4	koleno odsávání		1		koleno ods	
065	265785-7	šroub		1			
066	232131-9	pružná podložka 3901		1		pru	
067	213023-1	o-ring 4		1		o-ring 4	
068	266737-1	FLAT HEAD SQ. NECK BOLT M6X2 0		1			
069	231282-5	vinutá pružina 2.4 3901		1		vinut	
070	216001-0	kulička 3.5		1			
071	231795-6	vratná pružina 8		2		vratn	
072	272263-0	LEVER 40		1		p	
073	252159-1	HEX. NUT M6		1		matka M6	
074	961014-3	zajišťovací kroužek		1			
075	253804-1	podložka 6		1		podlo	
076	224280-6	vnitřní kroužek		1		vnit	
077	224505-8	upevňovací matice 10-40		1		upev	
078	318845-5	kryt		1		kryt	
079	424479-5	RUBBER SPIKE		2		guma DPJ140 DPJ180 PJ7000	
080	213023-1	o-ring 4		1		o-ring 4	
A01	123149-0	doraz		1			

A01		COMPO-PARTS				
A02	123150-5	pytlík na prach		1		
C10	410602-8	uzávěr pytlíku		1		uz
A03	415579-2	vodítko pro 3901		1		vod
A04	B-20644	frézka 100X22MM Z=6		1	*	
A04-1	B-20644	frézka 100X22MM Z=6	O	1		
A05	782401-1	klíč k úhl. brusce 20		1		kl
A06	821509-7	plastový kufr PJ7000		1		
C10	163455-1	spona ke kufru		2		spona ke kufru
A06	821551-8	systainer Makpac 395x295x210 mm		1	*	
C10	453974-8	LATCH		4	*	spona Makpacu
A06-1	821551-8	systainer Makpac 395x295x210 mm	<	1		
C10	453974-8	LATCH		4		spona Makpacu
A07	890459-7	PJ7000 PLASTIC CASE LABEL		2		
A07	837661-1	INNER TRAY		1		
A08	800X58-1	PJ7000J INDICATION LABEL		1		
A09	800X59-9	PJ7000J PLASTIC CASE LABEL		2		

Prosím uveďte objednáací číslo dílu v objednávce

Datum tisku 04. 11. 2024