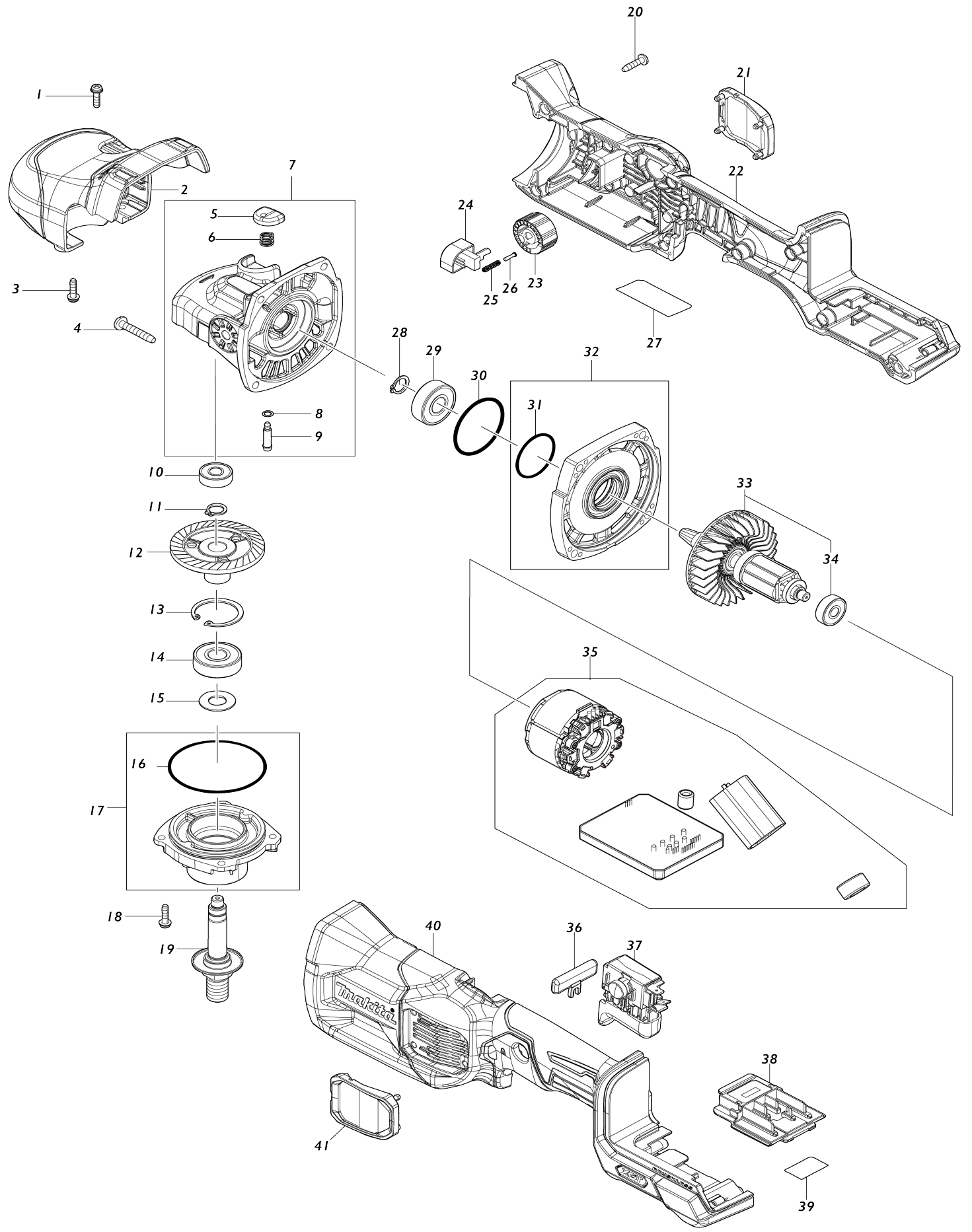


Model No. PV001G 180MM CORDLESS POLISHER



Model No.PV001G 180MM CORDLESS POLISHER

Obj. č.	Obj. č.	Popis	Možn ost zá měny	Množ ství	Nový/ Starý	Poznámka 1	Poznámka 2
001	911128-8	P.H.SCREW M4X16 WITH WR		2			
002	413F66-1	HEAD COVER		1		kryt	
003	911128-8	P.H.SCREW M4X16 WITH WR		2			
004	266173-1	šroub 5x30 = old 933530		4			
005	412234-7	PIN CAP		1			
006	233072-2	vinutá pružina 8		1		vinut	
007	136628-9	GEAR HOUSING ASS'Y		1		obal p	
C10	263002-9	vymezovací čep 4		1			
007		INC. 5,6,8,9					
008	213960-9	o-kroužek 9554-9558NB		1		o-krou	
009	256546-6	SHOULDER PIN 4		1			
010	210029-0	BALL BEARING 608ZZ		1			
011	961052-5	segrovka vnější S-12		1		segrovka	
012	227953-0	SPIRAL BEVEL GEAR 52		1		ozuben	
013	962151-6	segrovka vnitřní R-32		1		segrovka vnit	
014	211106-1	kuličkové ložisko 6201LLB		1		kuli	
015	267113-2	podložka 12		1			
016	213654-6	o-kroužek 60		1		o-krou	
017	136629-7	BEARING BOX ASS'Y		1		pouzdro lo	
017		INC. 16					
018	911128-8	P.H.SCREW M4X16 WITH WR		4			
019	141J24-8	SPINDLE COMPLETE		1		v	
020	265995-6	šroub 4x18 = old 265941-9		10			
021	422871-9	DUST COVER		1		kryt	
022	183V37-5	MOTOR HOUSING SET		1		obal motoru	
C10	263005-3	vymezovací čep 6		2			
C20	8005T5-8	XGT LOGO LABEL		1			
022		INC. 40					
023	271472-8	DIAL 28		1		kolo	
024	620415-1	SUB CONTROLLER		1		vnit	
025	233002-3	vinutá pružina		1		vinut	
026	255058-6	čep 2		1			
027	8115Y5-8	PV001G NAME PLATE		1			
028	961052-5	segrovka vnější S-12		1		segrovka	
029	211137-0	ložisko HM0860C		1		lo	
030	213842-5	O-RING 40		1		o krou	
031	213459-4	o-kroužek 32		1		o-krou	
032	136630-2	GEAR HOUSING COVER ASS'Y		1		t	
032		INC. 31					
033	519738-1	ROTOR ASS'Y		1		rotor	
033		INC. 34					
034	210023-2	kuličkové ložisko 627 DDW		1			
035	629B09-1	STATOR COMPLETE		1		stator	
036	458972-7	LOCK OFF BUTTON		1		p	
037	650020-0	SWITCH C3JR-4B-2L		1		vyp	
038	632P65-6	TERMINAL UNIT		1		termin	
039	8116A3-0	PV001G SERIAL NO. LABEL		1			
040	183V37-5	MOTOR HOUSING SET		1		obal motoru	

C10	263005-3	vymezovací čep 6		2		
C20	8005T5-8	XGT LOGO LABEL		1		
040		INC. 22				
041	422871-9	DUST COVER		1	kryt	
A01	262542-4	SLEEVE 18		1		
A02	413F67-9	LOOP HANDLE		1		
A03	743053-3	kotouč suchý zip 9227		1	kotou	
A04	192629-7	leštící kotouč, ovčí rouno, zip		1	kotou	
A05	266171-5	šroub M 8x26		2		
A06	783204-6	klíč inbus 6		1	kl	
A07	158237-4	GRIP 36 COMPLETE		1		
A08	422871-9	DUST COVER		2	kryt	
A09	***DC40RA	DC40RA FAST CHARGER		1		
A09		COMPO-PARTS				
A10	191B26-6	BATTERY BL4040 SET		1		
A11	832411-9	TOOL BAG		1		
F23	191D53-5	WOOL PAD 180 SET		1		

Prosím uveďte objednávací číslo dílu v objednávce

Datum tisku 04. 11. 2024