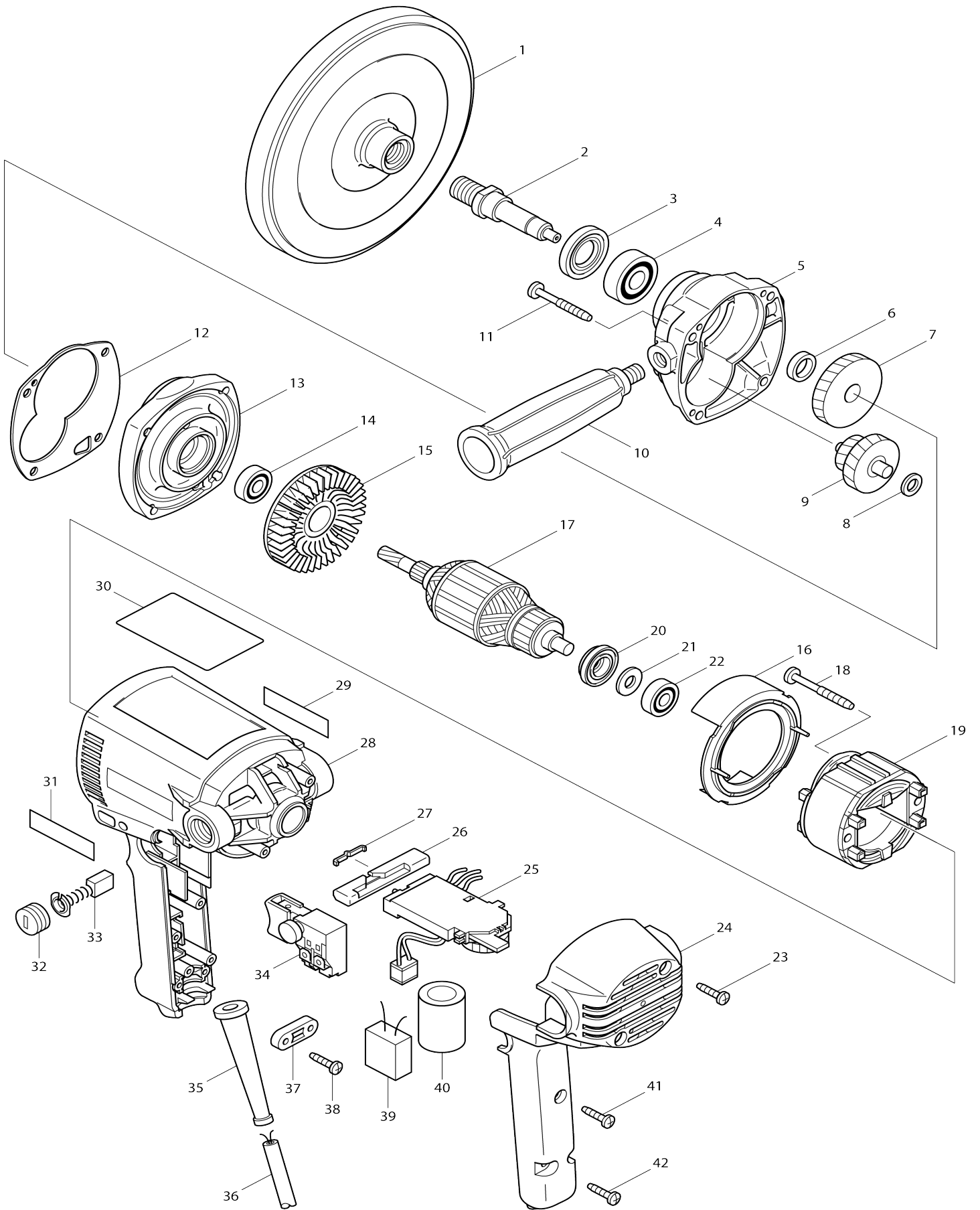


Model No. PV7000C LEŠTIČKA 180MM



**Model No.PV7000C LEŠTIČKA 180MM**

Obj. č.	Obj. č.	Popis	Možnost záměny	Množství	Nový/ Starý	Poznámka 1	Poznámka 2
001	743053-3	kotouč suchý zip 9227		1		kotou	
002	324079-0	SPINDLE		1			
003	152690-6	BEARING RETAINER COMPLETE		1		kryt lo	
C10	213209-7	gufero		1		gufero	
004	211129-9	kul.lož. 6201=old922088,211143-5 211122-3		1		kul.lo	
005	152691-4	GEAR HOUSING COMPLETE		1	*		
C10	210018-5	BALL BEARING 626		1	*	kuli	
005-1	153318-9	GEAR HOUSING COMPLETE	<	1			
C10	210018-5	BALL BEARING 626		1		kuli	
006	257707-1	SLEEVE 12		1			
007	226536-3	HELICAL GEAR 43		1			
008	253215-0	796119		1			
009	226141-6	GEAR COMPLETE 21-44		1			
010	273649-1	GRIP 34		1		rukoje	
011	266211-9	šroub 5x40		4			
012	442132-1	GASKET		1	*		
012-1	417837-2	GASKET	<	1			
013	152692-2	GEAR HOUSING COVER COMPLETE		1	*		
C10	212016-5	NEEDLE BEARING 609		1	*		
C20	214028-4	Plane Bearing 8		1	*	kluzn	
013-1	153319-7	GEAR HOUSING COVER COMPLETE	<	1			
C10	212016-5	NEEDLE BEARING 609		1			
C20	214028-4	Plane Bearing 8		1		kluzn	
014	210005-4	kulič. ložisko 608DDW = old 2110 31-6		1		kuli	
015	240020-4	FAN 65		1			
016	413077-0	kryt větráku PV7000C		1	*		
016-1	419721-7	BAFFLE PLATE	<	1		deska	
017	516433-4	kotva PV7000C		1		kotva PV7000C	
017		INC. 14,15,20-22					
018	266056-5	šroub 5x46		2			
019	599013-1	stator PV7000C		1		stator PV7000C	
C10	654020-2	RING TERMINAL F. CB-152,153		2		pru	
C20	654501-6	CONNECTOR P-1.25		2		konektor=new65455 5-3	
020	681660-3	kroužek rotoru GA6021C		1		krou	
021	253139-0	podložka 8		1		podlo	
022	210005-4	kulič. ložisko 608DDW = old 2110 31-6		1		kuli	
023	265995-6	šroub 4x18 = old 265941-9		2			
024	417450-6	držadlo PV7000C		1		dr	
025	631427-9	elektronika PV7000C		1		elektronika PV7000C	
026	417449-1	LEVER		1			
027	232201-4	pružina přepínače PV7000C		1		pru	
028	183300-4	motorová skříň PV7000C		1		motorov	
028		INC. 29,31					
029	819063-3	etiketa Makita		1		etiketa Makita	

030	852814-1	NAME PLATE PV7000C		1		
031	819063-3	etiketa Makita		1		etiketa Makita
032	643750-0	víčko uhlíků		2	*	v
032-1	643515-0	HOLDER CAP 7-11	O	2	*	
032-2	643750-0	víčko uhlíků	O	2		v
033	191963-2	uhlíky CB-303		1	*	uhl
033-1	194996-6	CARBON BRUSH SET CB-303	O	1		uhl
034	651297-0	vypínač		1		vyp
035	682559-5	gumová průchodka 6822		1		gumov
036	666855-9	POWER SUPPLY CORD 1.0-2-4.0		1		
037	687063-9	CORD CLAMP		1		
038	265995-6	šroub 4x18 = old 265941-9		2		
039	645253-0	NOISE SUPPRESSOR		1		920714 kondenz
040	685722-9	molitanový kryt kondenzátoru		1	*	molitanov
041	265995-6	šroub 4x18 = old 265941-9		1		
042	265995-6	šroub 4x18 = old 265941-9		2		
043	417793-6	COVER		1		
044	256157-7	PIN 3		1		
A01	781008-0	klíč 17		1		
E01	652257-5	podložka 9403		4		podlo
E02	654205-0	EARTH TERMINAL		1		

Prosím uveďte objednáč. číslo dílu v objednávce

Datum tisku 04. 11. 2024