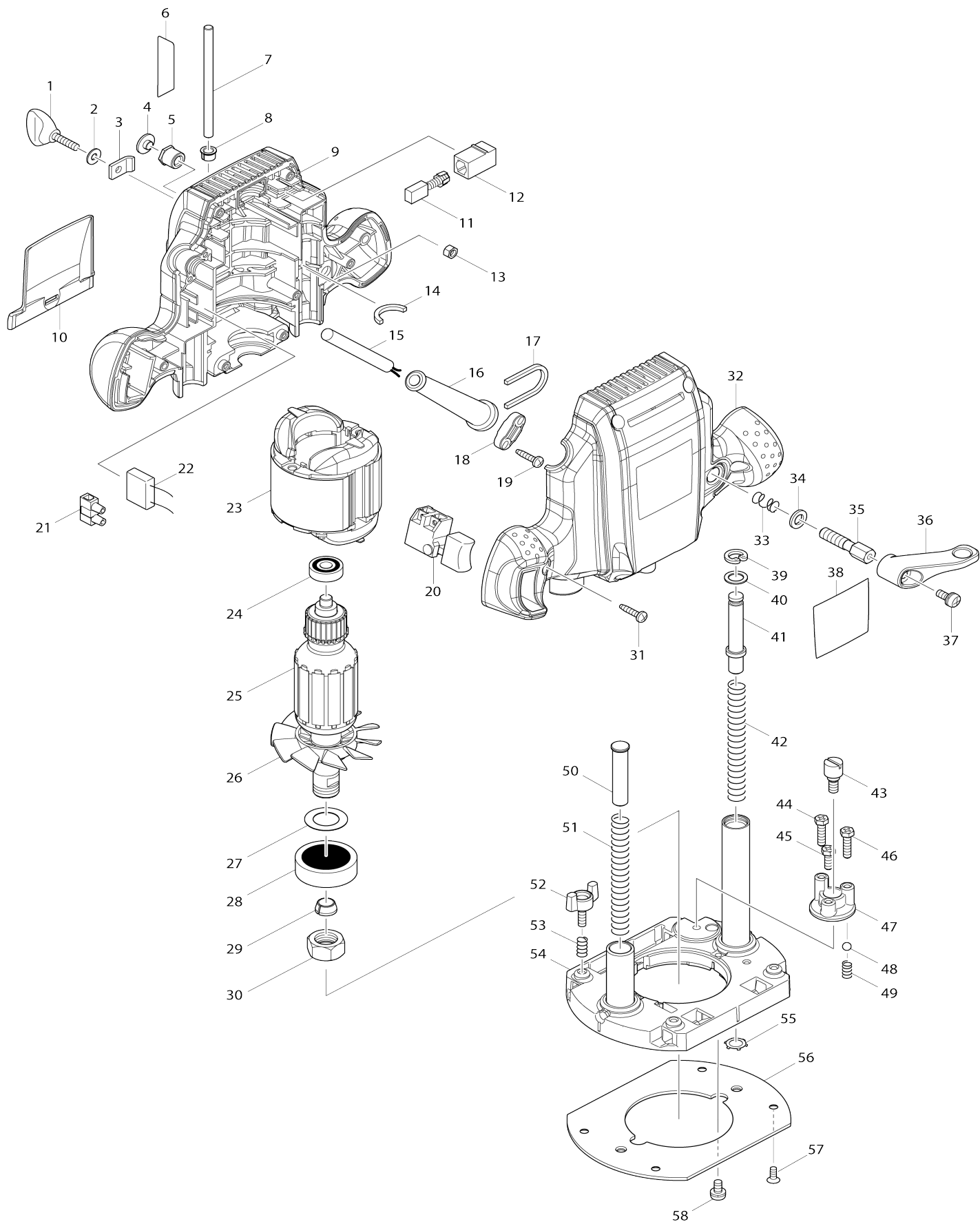


Model No.RP0900 VRCHNÍ FRÉZKA



Model No.RP0900 VRCHNÍ FRÉZKA

Obj. č.	Obj. č.	Popis	Možnost zá měny	Množ ství	Nový/ Starý	Poznámka 1	Poznámka 2
001	251878-6	šroub M5x20		1			
002	941101-4	podložka 5		1		podlo	
003	346007-5	PRESSURE PLATE		1		podlo	
004	424156-9	krytka		1	*	krytka	
005	252094-3	zajišťovací šroub M8		1		zaji	
006	816924-8	SCALE LABEL		1		stupnice RP0900	
007	321948-6	čep		1			
008	451035-8	DEPTH POINTER		1		pouzdro pro nastave n	
009	188696-8	HOUSING SET		1	*		
C10	263002-9	vymezovací čep 4		3	*		
C20	263005-3	vymezovací čep 6		1	*		
009		INC. 13,32			*		
009-1	183V42-2	HOUSING SET	<	1		obal stroje RP0900 = old 183V42-2	
C10	263002-9	vymezovací čep 4		3			
C20	263005-3	vymezovací čep 6		1			
009-1		INC. 13,32					
010	450820-6	plexi		1		plexi	
011	181410-1	uhlíky CB-106 = CB 104,111,117		1	*		
011-1	194976-2	CARBON BRUSH SET CB-106	O	1		uhl	
012	643601-7	držák uhlíků		2		dr	
013	931202-6	HEX. NUT M5		1			
014	443073-4	těsnění		1		t	
015	665865-3	kabel		1			
016	682504-0	ochranná průchodka 10-85		1		ochrann	
017	443074-2	prachovka		1		prachovka M3601 RP 0900	
018	687124-5	držák kabelu		1		dr	
019	266326-2	šroub 4x18=new265995-6		2			
020	651280-7	SWITCH SGE115CDY-5		1		vyp	
021	654532-5	kontakt		1		kontakt=new654475- 1	
022	645200-1	kondenzátor=old645105-5=new6 45267-9		1		kondensator=new64 5267-9	
023	594594-0	FIELD ASS'Y 240V		1	*		
C10	654037-5	INSULATED TERM. FT1.25-M3		2	*		
C12	654409-4	TERMINAL VR1.25-3.5LB	O	2	*	kontakt MT191	
023-1	590054-0	FIELD ASS'Y 240V	O	1		stator M3601	
C12	654409-4	TERMINAL VR1.25-3.5LB	O	2		kontakt MT191	
024	210044-4	ložisko		1	*		
024-1	210200-6	BALL BEARING 608DDW	O	1			
025	513779-9	ARMATURE ASS'Y 240V		1		rotor RP0900	
025		INC. 24,26-28					
026	241835-2	větrák=new240123-4		1	*		
026-1	240123-4	větrák=old241835-2	<	1		v	
027	267114-0	podložka 17		1		podlo	
028	211278-2	kulič. ložisko 6203DDW = old B30 130		1		kuli	
029	763618-5	kleština 8mm		1		kle	

030	763615-1	kleština		1		up	
031	266326-2	šroub 4x18=new265995-6		7			
032	188696-8	HOUSING SET		1	*		
C10	263002-9	vymezovací čep 4		3	*		
C20	263005-3	vymezovací čep 6		1	*		
032		INC. 9,13			*		
032-1	183V42-2	HOUSING SET	<	1		obal stroje RP0900 = old 183V42-2	
C10	263002-9	vymezovací čep 4		3			
C20	263005-3	vymezovací čep 6		1			
032-1		INC. 9,13					
033	233110-0	vinutá pružina 8		1		vinut	
034	941202-8	podložka 8		1		podlo	
035	266460-8	šroub		1	*		
035-1	266920-0	SET BOLT M8	S	1			
036	450821-4	páčka		1		p	
037	911213-7	šroub M5x12		1			
038	866313-7	RP0900 NAME PLATE		1			
039	962065-9	segrovka vnitřní R-15		1		segrovka vnit	
040	267047-9	podložka 10		1		podlo	
041	415992-4	kolík = 451524-3		1	*		
041-1	451524-3	čep = 415992-4	<	1			
042	231416-0	vinutá pružina 10		1		vinut	
043	251447-3	šroub M6		1			
044	265587-1	+HEX. BOLT M5X20		1			
045	265586-3	+HEX. BOLT M5X14		1			
046	265587-1	+HEX. BOLT M5X20		1			
047	135264-8	STOPPER ASS'Y		1			
047		INC. 43-46					
048	216022-2	kulička = old 183013		1		kuli	
049	231419-4	vinutá pružina 5		1		vinut	
050	256651-9	čep 10		1			
051	231417-8	vinutá pružina 10		1		vinut	
052	265761-1	šroub		2			
053	231240-1	vinutá pružina 7		2		vinut	
054	158808-7	BASE COMPLETE		1		stolek	
055	259019-8	pojistná podložka 15		2		pojistn	
056	450819-1	BASE PLATE		1		deska z	
057	912112-6	šroub ZH M4x10		4			
058	911206-4	šroub M5x10=old251812-6		2			
A01	164834-6	doraz		1		doraz 3620/RP0910/R P1110C	
A02	781006-4	klíč 13		1	*	kl	
A02-1	781039-9	WRENCH 13	O	1			
A03	781011-1	klíč sada k 4101R		1			
A04	763636-3	kleština 6mm = old 763616-9		1			
A05	194733-8	DUST NOZZLE SET		1	*		
C10	213022-3	o-kroužek 3 = new 213009-5		1	*		
C20	265774-2	THUMB SCREW M4X19		1	*		
A05-1	194733-8	DUST NOZZLE SET	<	1			
C10	213022-3	o-kroužek 3 = new 213009-5		2			
C20	265774-2	THUMB SCREW M4X19		1			

A06	821550-0	systainer Makpac 395x295x157 mm		1	*		
C10	453974-8	LATCH		4	*	spona Makpacu	
A06-1	821550-0	systainer Makpac 395x295x157 mm	<	1			
C10	453974-8	LATCH		4		spona Makpacu	
A07	837646-7	INNER TRAY		1			
A08	801F23-5	RP0900J INDICATION LABEL		1			
A09	801F24-3	RP0900J PLASTIC CASE LABEL		2			
F02	199140-0	GUIDE RAIL 1000 SET		1			
F03	199141-8	GUIDE RAIL 1500 SET		1			
F04	194368-5	vodící lišta 1400mm=old192516-0		1			
F05	194925-9	GUIDE RAIL 1900 SET		1			
F06	194367-7	vodící lišta SP6000 3000mm		1			
F07	194416-0	SHEET 10000 SET		1			
F08	194417-8	RUBBER SHEET 10000 SET		1			
F09	194418-6	POSITION SHEET 1400 SET		1			
F10	194910-2	POSITION SHEET 1900 SET		1			
F60	195136-9	vedení frézky - sada		1			
F61	195137-7	ROD 8 SET		1			

Prosím uveďte objednáč. číslo dílu v objednávce

Datum tisku 04. 11. 2024