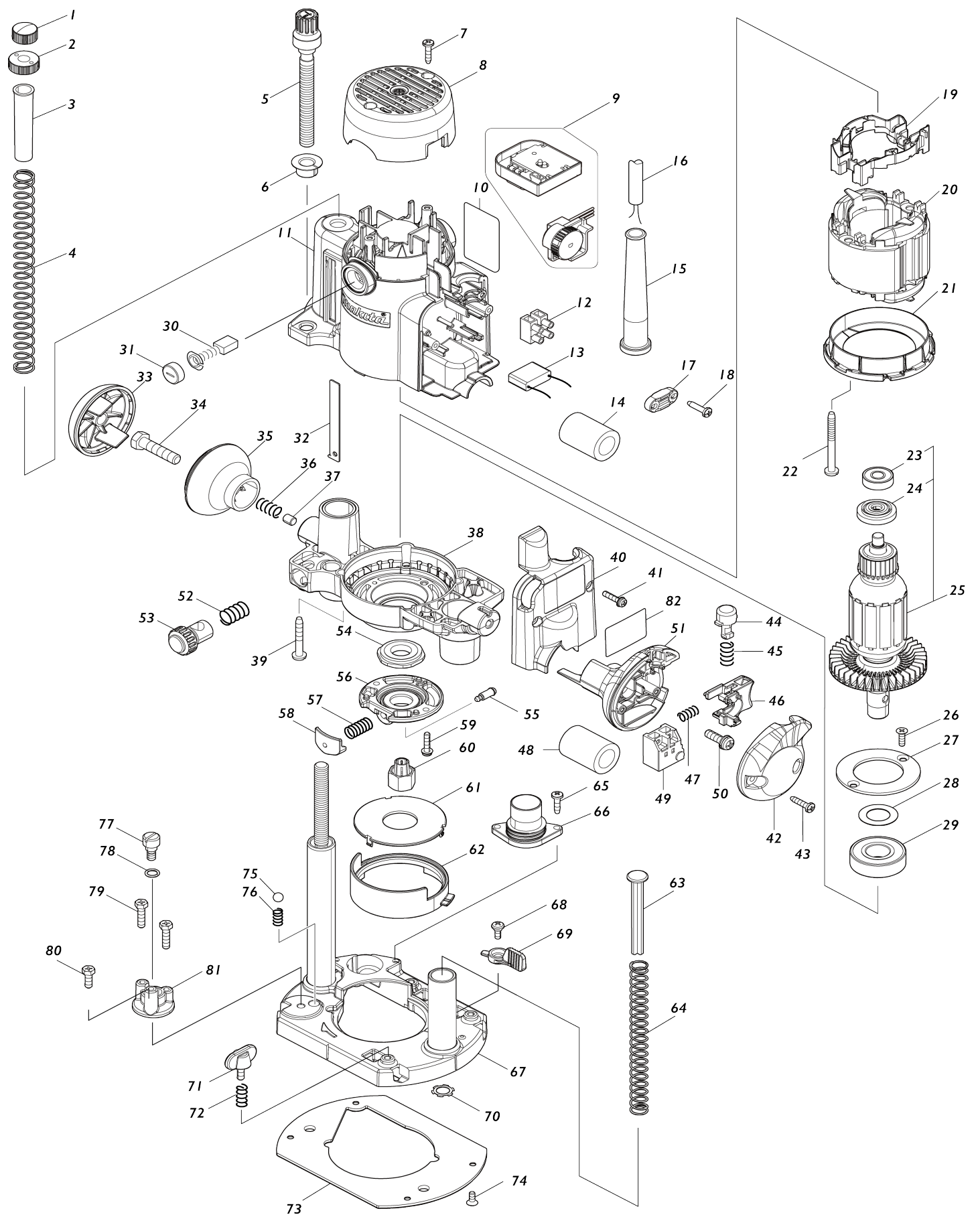


Model No.RP1111C ROUTER



Model No.RP1111C ROUTER

Obj. č.	Obj. č.	Popis	Možn ost zá měny	Množ ství	Nový/ Starý	Poznámka 1	Poznámka 2
001	252643-6	matka M10 RP0910/1110		1		matka M10 RP0910/1110	
002	410129-8	matice hloubkového dorazu		1		matice hloubkov	
003	417320-9	SILENT POLE		1			
004	233287-1	COMPRESSION SPRING 13		1			
005	265739-4	šroub M10x90		1			
006	417247-3	ukazatel hloubky RP0910/1110C		1		ukazatel hloubky RP0910/1110C	
007	265995-6	šroub 4x18 = old 265941-9		2			
008	413A65-3	REAR COVER		1		zadn	
009	620H12-1	CONTROLLER		1		elektronika RP1111C	
010	8111U8-0	RP1111C NAME PLATE		1			
011	141F71-5	MOTOR HOUSING COMPLETE		1		obal stroje RP1111C	
C10	643708-9	držák uhlíků = old 921716		2			
012	654531-7	Terminal Block 2P		1	*	Terminal Block 2P	
012-1	654741-6	TERMINAL BLOCK	O	1		patice	
013	645200-1	kondenzátor=old645105-5=new645267-9		1		kondensator=new645267-9	
014	685722-9	molitanový kryt kondenzátoru		1		molitanov	
015	682566-8	ochranná průchodka		1		chr	
016	665890-4	přívodní kabel 1.0-2-4.0		1			
017	687052-4	STRAIN RELIEF		1			
018	265995-6	šroub 4x18 = old 265941-9		2			
019	638000-6	patice statoru RP1110C		1		patice statoru RP1110C	
020	634363-8	stator RP1110C		1		stator RP1110C	
021	413078-8	kryt statoru RP1110C		1		kryt statoru RP1110C	
022	266095-5	šroub 5x55		2			
023	210005-4	kulič. ložisko 608DDW = old 211031-6		1		kuli	
024	681650-6	izolační podložka = old 932121		1		izola	
025	516398-0	rotor RP1110C		1		rotor RP1110C	
C10	240034-3	ventilátor RP1100C		1		ventil	
025		INC. 23,24					
026	251295-0	šroub ZH M4x14 = old 912122-3		2			
027	285657-0	příruba ložiska 3612		1		p	
028	267114-0	podložka 17		1		podlo	
029	211278-2	kulič. ložisko 6203DDW = old B30130		1		kuli	
030	191963-2	uhlíky CB-303		1	*	uhl	
030-1	194996-6	CARBON BRUSH SET CB-303	O	1		uhl	
031	643515-0	HOLDER CAP 7-11		2	*		
031-1	643750-0	víčko uhlíků	O	2		v	
032	816792-9	SCALE PLATE		1			
033	417249-9	víko rukojeti RP1110C		1		v	
034	265479-4	šroub šestihran M8x35		1			
035	417248-1	rukojeť RP1110C		1		rukoje	
036	233288-9	pružina RP1110C		1		pru	
037	323856-7	vložka RP1110C		1		vlo	
038	152619-2	ložiskový štít RP0910		1		lo	

039	266012-5	šroub=new266373-3	4		
040	417240-7	COVER	1		
041	911133-5	šroub M4x18	2		
042	417251-2	KNOB COVER R	1		obal knofl
043	265995-6	šroub 4x18 = old 265941-9	2		
044	417255-4	vypínač RP0910/1110C	1		vyp
045	233288-9	pružina RP1110C	1		pru
046	417254-6	vypínač RP0910/1110C	1		vyp
047	233127-3	pružina	1		pru
048	685722-9	molitanový kryt kondenzátoru	1		molitanov
049	651834-0	vypínač	1		vyp
050	911333-7	šroub M6x20	1		
051	417250-4	KNOB R	1		
052	231231-2	vinutá pružina	1		vinut
053	153476-1	pouzdro RP1110C=old323858-3	1		pouzdro RP1110C=ol d323858-3
054	285701-3	část příruby ložiska RP1110C	1		
055	256437-1	aretační čep 4	1		areta
056	317365-6	držák aretace vřetene RP1100	1		dr
057	233072-2	vinutá pružina 8	1		vinut
058	417253-8	vypínač	1		vyp
059	911133-5	šroub M4x18	2		
060	193178-7	upínací matice komplet RP0910	1		up
C10	763652-5	COLLET NUT	1		
061	417246-5	víko krytu RP1110C	1		v
062	417245-7	protiprachový kryt RP1110C	1		protiprachov
063	417252-0	tyč	1		ty
064	233286-3	pružina	1		pru
065	266034-5	šroub = old 933417	2		
066	417256-2	NOZZLE JOINT	1		
067	152617-6	základní deska RP0910/1110C	1		z
068	265028-7	Schraube 4x11	1		
069	417257-0	LOCK LEVER	1		
070	259037-6	úchyt pružiny RP0910/1110C	1		
071	265720-5	křídlový šroub M5x14	3		k
072	231240-1	vinutá pružina 7	3		vinut
073	413079-6	klužná deska RP0910	1		klužn
074	912112-6	šroub ZH M4x10	4		
075	216009-4	STEEL BALL 7.1	1		
076	231419-4	vinutá pružina 5	1		vinut
077	251467-7	- FLAT HEAD SCREW M6	1		
078	213030-4	o kroužek 8	1		o krou
079	265587-1	+HEX. BOLT M5X20	2		
080	265586-3	+HEX. BOLT M5X14	1		
081	315931-3	STOPPER	1		doraz RP0910 RP111 OC RP1800F RP1801F RP2300FC RP2301FC
082	8041J2-2	INDICATION LABEL	1		
A01	122609-9	odsávací adaptér RP0910/1110C	1		
A02	164834-6	doraz	1		doraz 3620/RP0910/R P1110C
A03	122615-4	odsávací adaptér RP0910/1110C	1		
A04	344904-9	vedení šablony	1		

A05	781008-0	klíč 17		1		
A06	915111-7	BINDING HEAD SCREW M4X10		2		
A08	821550-0	systainer Makpac 395x295x157 mm		1		
C10	453974-8	LATCH		4		spona Makpacu
A09	837660-3	INNER TRAY		1		
A10	8042J3-6	RP1111CJ INDICATION LABEL		1		
A11	8042J5-2	RP1111CJ PLASTIC CASE LABEL		2		
F01	199140-0	GUIDE RAIL 1000 SET		1		
F02	199141-8	GUIDE RAIL 1500 SET		1		
F03	194368-5	vodící lišta 1400mm=old192516-0		1		
F04	194925-9	GUIDE RAIL 1900 SET		1		
F05	194367-7	vodící lišta SP6000 3000mm		1		
F06	194416-0	SHEET 10000 SET		1		
F07	194417-8	RUBBER SHEET 10000 SET		1		
F08	194418-6	POSITION SHEET 1400 SET		1		
F09	194910-2	POSITION SHEET 1900 SET		1		
F37	192349-3	adaptér		1		adapt
F40	193180-0	matice 6mm		1		1kle
C10	763652-5	COLLET NUT		1		
F41	193330-7	TEMPLER GUIDE 9.5		1		
F42	193331-5	TEMPLER GUIDE 11		1		
F43	193332-3	TEMPLER GUIDE 12		1		
F44	193333-1	TEMPLER GUIDE 12.7		1		
F45	193334-9	vodící pouzdro 16		1		vod
F46	193335-7	vodící pouzdro k frézce		1		vod
F47	193336-5	vodící pouzdro		1		vod
F48	193337-3	šablona frézy 29RP		1		
F49	193338-1	vodící pouzdro		1		vod
F50	193339-9	vodící pouzdro prům. 40 3612		1		vod
F51	193340-4	vodící pouzdro		1		vod
F57	195136-9	vedení frézky - sada		1		
F58	195137-7	ROD 8 SET		1		

Prosím uveďte objednáč. číslo dílu v objednávce

Datum tisku 04. 11. 2024