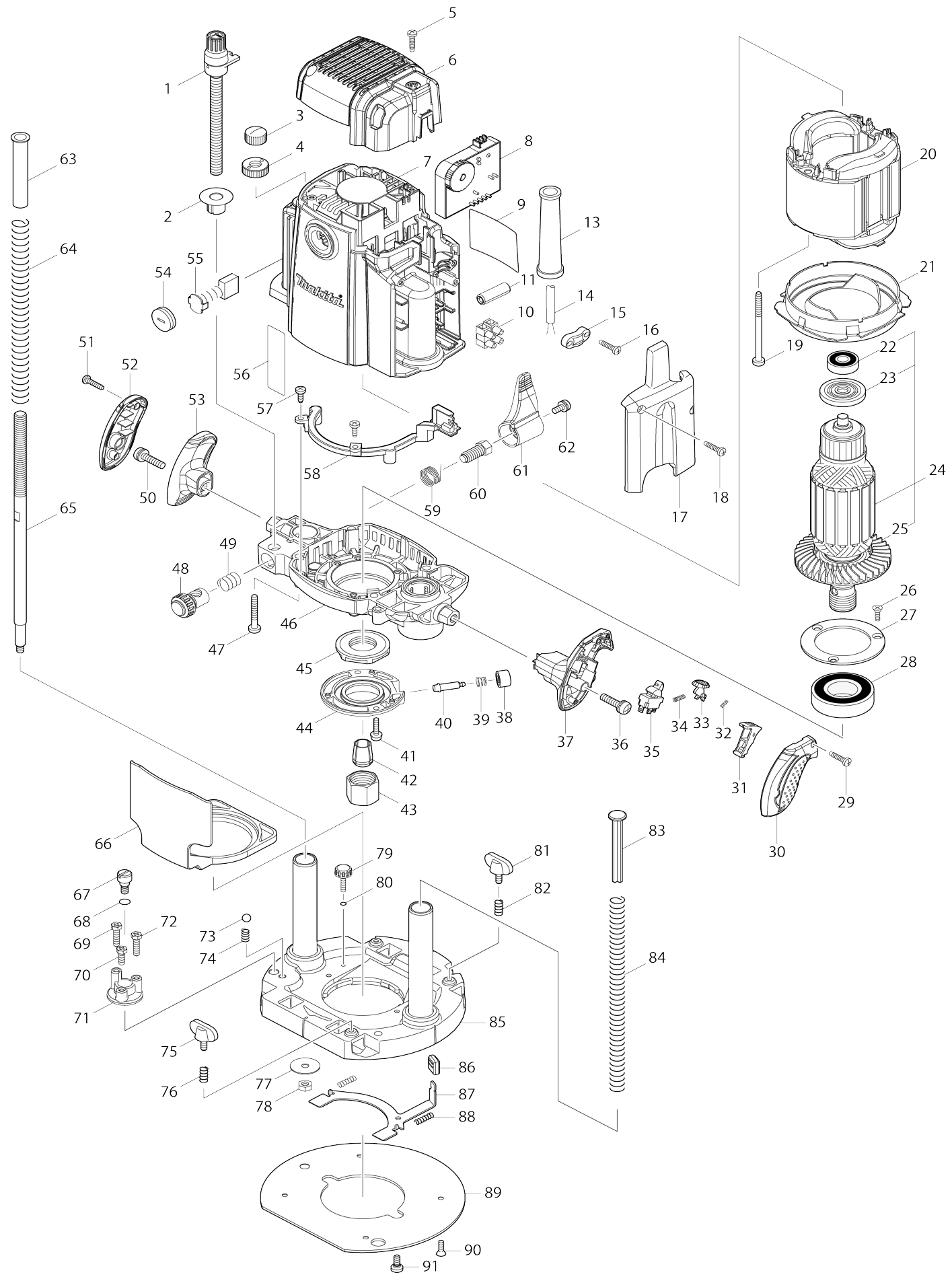


# Model No.RP2303FC ROUTER



# Model No.RP2303FC ROUTER

Obj. č.	Obj. č.	Popis	Možnost zá měny	Množ ství	Nový/ Starý	Poznámka 1	Poznámka 2
001	125542-4	THUMB SCREW M10X115 ASS'Y		1			
002	450946-4	DEPTH POINTER		1		obj	
003	252643-6	matka M10 RP0910/1110		1		matka M10 RP0910/1110	
004	410129-8	matice hloubkového dorazu		1		matice hloubkov	
005	265995-6	šroub 4x18 = old 265941-9		2			
006	413B16-2	REAR COVER		1		zadn	
007	141F98-5	MOTOR HOUSING COMPLETE		1		obal motoru cpl.	
C10	643707-1	Brush Holder		2		Brush Holder	
C20	632T01-6	SUPPORT UNIT		1			
C30	816923-0	SCALE LABEL		1	*		
008	620H06-6	CONTROLLER		1		ovl	
009	8113G5-0	RP2303FC NAME PLATE		1			
010	654531-7	Terminal Block 2P		1		Terminal Block 2P	
013	682505-8	CORD GUARD 10-90		1			
014	695123-3	POWER SUPPLY CORD 1.5-2-4.0		1			
015	687053-2	spona kabelu 9049 = old 932313		1			
016	265995-6	šroub 4x18 = old 265941-9		2			
017	450949-8	COVER		1		kryt	
018	265995-6	šroub 4x18 = old 265941-9		2			
019	266059-9	TAPPING SCREW 5X75		2			
020	636013-1	stator 3612C		1		stator 3612C	
021	450944-8	BUFFLE PLATE		1	*	deska	
021-1	4131R0-7	BAFFLE PLATE	<	1			
022	211092-6	kuličkové ložisko 629DDW		1			
023	681631-0	izolační podložka 3612C		1		izola	
024	517813-7	ARMATURE ASS'Y 220V		1		rotor	
024		INC. 22,23,25					
025	240112-9	ventilátor		1		ventil	
026	251295-0	šroub ZH M4x14 = old 912122-3		3			
027	285731-4	BEARING RETAINER 60		1			
028	211380-1	ložisko		1		lo	
029	265995-6	šroub 4x18 = old 265941-9		2			
030	450937-5	kryt rukojeti		1		kryt rukojeti RP1801 RP2301	
031	450940-6	přepínač		1		p	
032	233024-3	vinutá pružina 4 6702DW		1		vinut	
033	450941-4	aretační tlačítko		1		areta	
034	231372-4	vinutá pružina 5		1		vinut	
035	651430-4	vypínač ALD164 3612C=old651419-2		1		vyp	
036	911343-4	PAN HEAD SCREW M6X25		1			
037	450936-7	GRIP R		1		dr	
038	450942-2	tlačítko RP1800FX/RP2300FC		1		tla	
039	233072-2	vinutá pružina 8		1		vinut	
040	268234-3	čep RP1800FX/RP2300FC		1			
041	911133-5	šroub M4x18		2			
042	763628-2	kleština 12mm		1		kle	
043	763674-5	matka		1			

044	318382-9	kroužek		1		krou	
045	285849-1	držák		1		dr	
046	158972-4	základna motoru		1		z	
047	266012-5	šroub=new266373-3		4			
048	153476-1	pouzdro RP1110C=old323858-3		1		pouzdro RP1110C=ol d323858-3	
049	231231-2	vinutá pružina		1		vinut	
050	911343-4	PAN HEAD SCREW M6X25		1			
051	265995-6	šroub 4x18 = old 265941-9		2			
052	450939-1	kryt rukojeti		1		kryt rukojeti RP1801 F RP2301FC	
053	450938-3	GRIP L		1		dr	
054	643700-5	víčko uhlíků		2		v	
055	191953-5	uhlíky CB-203 = CB-200		1	*	uhl	
055-1	194991-6	CARBON BRUSH SET CB203	O	1		uhl	
056	8119E8-6	INDICATION LABEL		1			
057	266026-4	šroub 4x12 křížový 5103R		2			
058	631862-1	LED CIRCUIT		1		elektronika	
059	233538-2	TORSION SPRING 15		1		pru	
060	266015-9	šroub šestihran 3615C = old 929 516		1	*		
060-1	265C75-6	SET BOLT M10	O	1			
061	450950-3	zajišťovací páčka		1		zaji	
062	911213-7	šroub M5x12		1			
063	450943-0	tyč tlumiče		1		ty	
064	234106-4	pružina RP1800FX		1		pru	
065	325652-9	SCREW M10		1			
066	450953-7	kryt RP1800FX/Rp2300FC		1		kryt RP1800FX/Rp230 0FC	
067	251467-7	- FLAT HEAD SCREW M6		1			
068	213030-4	o kroužek 8		1		o krou	
069	265587-1	+HEX. BOLT M5X20		1			
070	265586-3	+HEX. BOLT M5X14		1			
071	315931-3	STOPPER		1		doraz RP0910 RP111 0C RP1800F RP1801F RP2300FC RP2301FC	
072	265587-1	+HEX. BOLT M5X20		1			
073	216009-4	STEEL BALL 7.1		1			
074	231419-4	vinutá pružina 5		1		vinut	
075	265720-5	křídlový šroub M5x14		1		k	
076	231240-1	vinutá pružina 7		1		vinut	
077	253783-3	podložka 6		1		podlo	
078	931303-0	HEX. NUT M6		1			
079	265774-2	THUMB SCREW M4X19		1			
080	213022-3	o-kroužek 3 = new 213009-5		1			
081	265720-5	křídlový šroub M5x14		1		k	
082	231240-1	vinutá pružina 7		1		vinut	
083	417252-0	tyč		1		ty	
084	234105-6	COMPRESSION SPRING 11		1		pru	
085	158973-2	základna RP2300FC		1		z	
086	424176-3	CAP 14		1		krytka RP2301	
087	346032-6	aretační plech		1		areta	
088	233105-3	473004		2		473004 RP1801F RP2 301FC	

089	450951-1	zakladová deska RP1800FX/RP2300FC		1		zakladov	
090	912112-6	šroub ZH M4x10		4			
091	266016-7	062107		2		062107	
A01	194935-6	STRAIGHT GUIDE SET		1			
C11	125582-2	THUMB SCREW M10X52 ASS'Y		1			
C16	231399-4	COMPRESSION SPRING 15		1			
C21	251870-2	SCREW M6X50		1			
C26	256864-2	ROD 10		2			
C31	257284-3	RING 10		1			
C36	265720-5	křídlový šroub M5x14		2		k	
C41	266035-3	šroub CT5x		1			
C46	267070-4	podložka 10		1		podlo	
C51	267209-9	FLAT WASHER 5		1			
C56	318383-7	STRAIGHT GUIDE		1			
C61	318384-5	GUIDE HOLDER		1			
C66	346069-3	PRESSURE PLATE		1			
C71	450954-5	GUIDE SHOE		2			
C76	819284-7	MAKITA LOGO LABEL		1			
C81	911129-6	PAN HEAD SCREW M4X16		4			
C86	961012-7	zajišťovací kroužek		1			
C91	941251-5	podložka 10 1911B		1		podlo	
A02	122850-4	DUST NOZZLE ASS'Y		1			
C10	213022-3	o-kroužek 3 = new 213009-5		1			
C20	265774-2	THUMB SCREW M4X19		1			
A05	266491-7	šroub RP1800FX/RP2300FC		1	*		
A05-1	265C70-6	+PAN HEAD SCREW M6X135 WIT H R	S	1			
A06	763801-4	kleština 6 mm B		1		kle	
A07	763804-8	kleština 8 mm B		1		kle	
A08	781030-7	wrench 24 = old 781210-5		1		kl	
A09	941152-7	podložka 6		1	*	podlo	
A12	821552-6	systainer Makpac 395x295x315 mm=old824783-6		1			
C10	453974-8	LATCH		4		spona Makpacu	
A13	8352F0-3	INNER TRAY		1			
A14	8044M4-7	RP2303FCXJ INDICATION LABEL		1			
A14	8070A2-2	RP2303FC07 INDICATION LABEL		1			
A15	8044M5-5	RP2303FCXJ PLASTIC CASE LABEL		2			
A15	8070A3-0	RP2303FC07 PLASTIC CASE LABEL		2			
A17	344364-5	vodící objímka 16		1		vod	
F01	199140-0	GUIDE RAIL 1000 SET		1			
F02	199141-8	GUIDE RAIL 1500 SET		1			
F03	194368-5	vodící lišta 1400mm=old192516-0		1			
F04	194925-9	GUIDE RAIL 1900 SET		1			
F05	194367-7	vodící lišta SP6000 3000mm		1			
F06	194416-0	SHEET 10000 SET		1			
F07	194417-8	RUBBER SHEET 10000 SET		1			
F08	194418-6	POSITION SHEET 1400 SET		1			
F09	194910-2	POSITION SHEET 1900 SET		1			
F69	194934-8	odsávací adaptér		1			

F72	195136-9	vedení frézky - sada		1			
F73	195137-7	ROD 8 SET		1			

Prosím uveďte objednáč. číslo dílu v objednávce

Datum tisku 04. 11. 2024