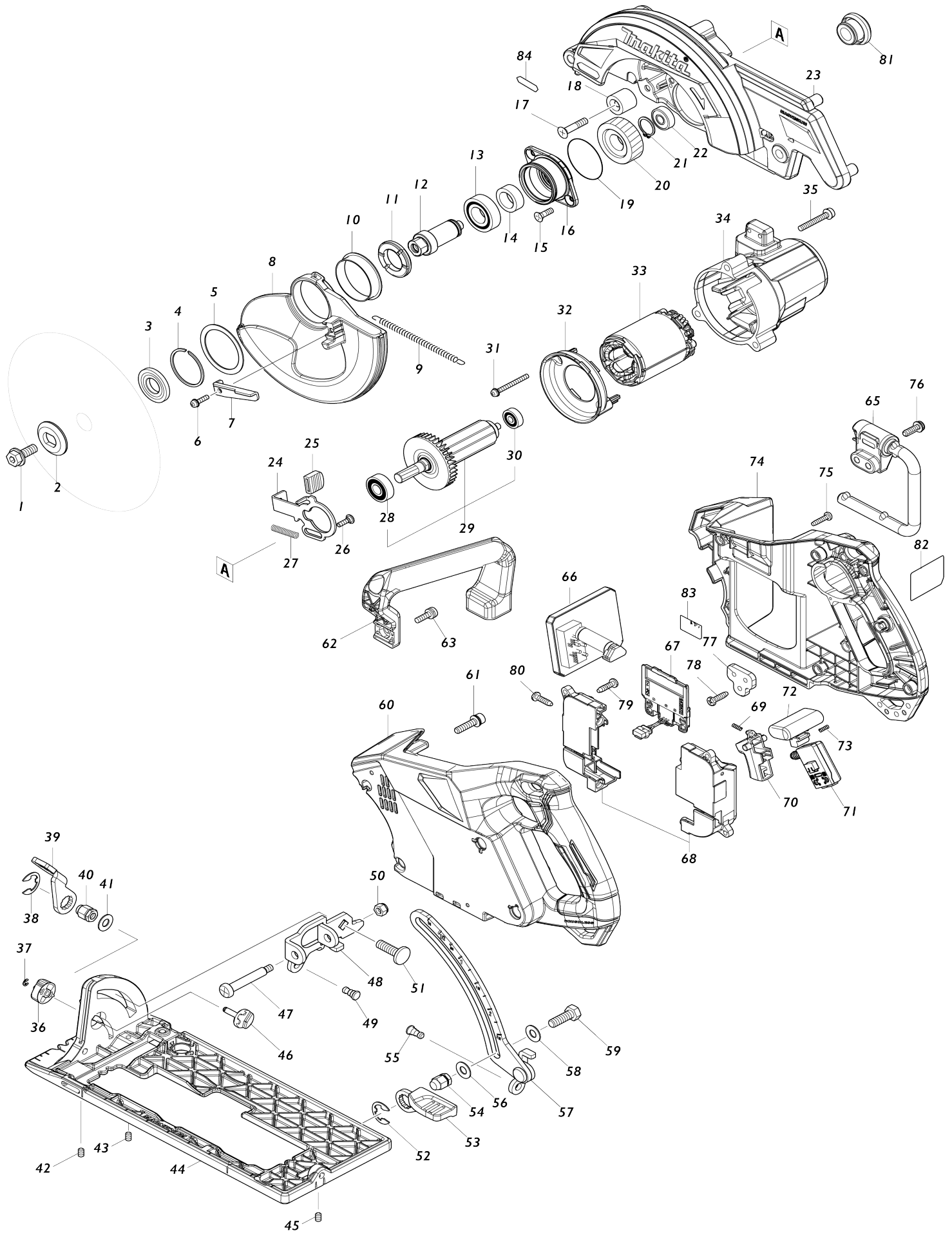


Model No.RS001G 185MM CORDLESS REAR HANDLE SAW



Model No.RS001G 185MM CORDLESS REAR HANDLE SAW

Obj. č.	Obj. č.	Popis	Možn ost zá měny	Množ ství	Nový/ Starý	Poznámka 1	Poznámka 2
001	266400-6	HEX. SOCKET HEX. BOLT M8X20		1			
002	224409-4	OUTER FLANGE 35		1		p	
003	224593-5	INNER FLANGE 35		1		podlo	
004	257423-5	RETAINING RING(EXT) WR-42		1			
005	253393-6	FLAT WASHER 42		1			
006	911128-8	P.H.SCREW M4X16 WITH WR		1			
007	271435-4	LEVER 48		1			
008	312A89-5	SAFETY COVER		1		kryt	
009	232371-9	TENSION SPRING 5		1			
010	457434-2	SPACER		1			
011	285809-3	kryt lož.se závitem GA9010C		1		kryt lo	
012	326941-5	SPINDLE		1			
013	211251-2	kuličkové ložisko 6003LLB =oldB 30130		1			
014	257024-9	RING 17		1			
015	265034-2	šroub M5x16		2			
016	319544-2	BEARING BOX		1			
017	251572-0	+ COUNTERSUNK HEAD SCREW M6X30		1			
018	262185-2	RUBBER SLEEVE8		1			
019	213565-5	O RING 42		1			
020	221542-3	HELICAL GEAR 37		1			
021	961057-5	segrovka vnější S-17		1		segrovka vn	
022	210029-0	BALL BEARING 608ZZ		1			
023	141A11-3	BLADE CASE COMPLETE		1		kryt no	
C10	213434-0	o-kroužek		1		o-krou	
024	347168-4	SHAFT LOCK		1			
025	286039-9	CAP		1		v	
026	251529-1	+ PAN HEAD SCREW M4X14		1			
027	232381-6	COMPRESSION SPRING 6		1			
028	210059-1	BALL BEARING 600DDW		1			
029	519435-9	ROTOR ASS'Y		1			
029		INC. 28,30					
030	210022-4	kuličkové ložisko 626 DDW		1			
031	911566-4	P.H.SCREW M4X40 WITH WRM		2			
032	457430-0	BAFFLE PLATE		1			
033	629A45-1	STATOR		1	*	stator	
033-1	629C02-1	STATOR	S	1		stator =old 629A45-1	
034	141A12-1	MOTOR HOUSING COMPLETE		1		obal motoru	
C10	263002-9	vymezovací čep 4		1			
035	911258-5	šroub M5x35 = old 290028		3			
036	457963-5	DIAL 22		1		hmatn	
037	961017-7	zajišťovací kroužek E-3		1		zaji	
038	257953-6	BOW STOP RING E-12		1		krou	
039	271468-9	LEVER 56		1		p	
040	252240-8	HEX. CAP NUT M8-13		1			
041	941201-0	podložka 8		1		podlo	
042	266229-0	šroub M5x8 KP312/LS		1			
043	266229-0	šroub M5x8 KP312/LS		1			

044	312B21-5	BASE		1		z	
045	266229-0	šroub M5x8 KP312/LS		1			
046	327760-2	STOPPER PIN		1			
047	251221-9	+ PAN HEAD SCREW M6		1			
048	347169-2	ANGULAR GUIDE		1			
049	256511-5	SHOULDER PIN 6-7		1			
050	252014-7	samojistící matice M6		1		samojist	
051	251537-2	FLATHEADSQUARE NECKBOLT M 8X28		1			
052	257953-6	BOW STOP RING E-12		1		krou	
053	271433-8	LEVER 59		1			
054	252240-8	HEX. CAP NUT M8-13		1			
055	256511-5	SHOULDER PIN 6-7		1			
056	941201-0	podložka 8		1		podlo	
057	162566-9	DEPTH GUIDE		1			
058	941201-0	podložka 8		1		podlo	
059	251538-0	HEX. BOLT M8X24		1			
060	183S55-5	HANDLE SET		1		dr	
C10	263005-3	vymezovací čep 6		1			
060		INC. 74					
061	922343-9	H.S.H.BOLT M6X25 WITH WR		4			
062	413348-5	GRIP		1		dr	
063	911228-4	šroub M5x18		3			
065	127771-5	HOOK ASSEMBLY		1		h	
066	620F00-6	CONTROLLER		1	*	ovl	
066-1	620M30-9	CONTROLLER	S	1		ovl	
067	632P65-6	TERMINAL UNIT		1		termin	
068	183S18-1	TERMINAL BOX SET		1		z	
C10	263005-3	vymezovací čep 6		2			
069	231433-0	vinutá pružina		1		vinut	
070	457432-6	SWITCH LEVER		1		p	
071	651083-9	SWITCH C3XA-1PSPM		1		vyp	
072	457431-8	LOCK OFF BUTTON		1			
073	231433-0	vinutá pružina		1		vinut	
074	183S55-5	HANDLE SET		1		dr	
C10	263005-3	vymezovací čep 6		1			
074		INC. 60					
075	266326-2	šroub 4x18=new265995-6		9			
076	911228-4	šroub M5x18		2			
077	347805-0	LOCK PLATE		1		deska	
078	266326-2	šroub 4x18=new265995-6		1			
079	266326-2	šroub 4x18=new265995-6		4			
080	266326-2	šroub 4x18=new265995-6		2			
081	286042-0	CAP 31		1			
082	811C92-0	RS001G NAME PLATE		1			
083	811C99-6	RS001G SERIAL NO. LABEL		1			
084	8005T5-8	XGT LOGO LABEL		1			
085	620L22-2	CONTROLLER B	S	1			
086	652119-7	PAN HEAD SCREW M2X6	S	6			
A01	E-08676	EFFICUT FOR WOOD CUTTING/ E N		1			
A02	782016-4	OFFSET WRENCH 13		1			

A04	***DC40RA	DC40RA FAST CHARGER		1			
A04		COMPO-PARTS					
A05	412393-7	BATTERY COVER		1			
A06	191B26-6	BATTERY BL4040 SET		1			
F01	195546-0	FRONT CUFF 24 SET		1			

Prosím uveďte objednáací číslo dílu v objednávce

Datum tisku 04. 11. 2024