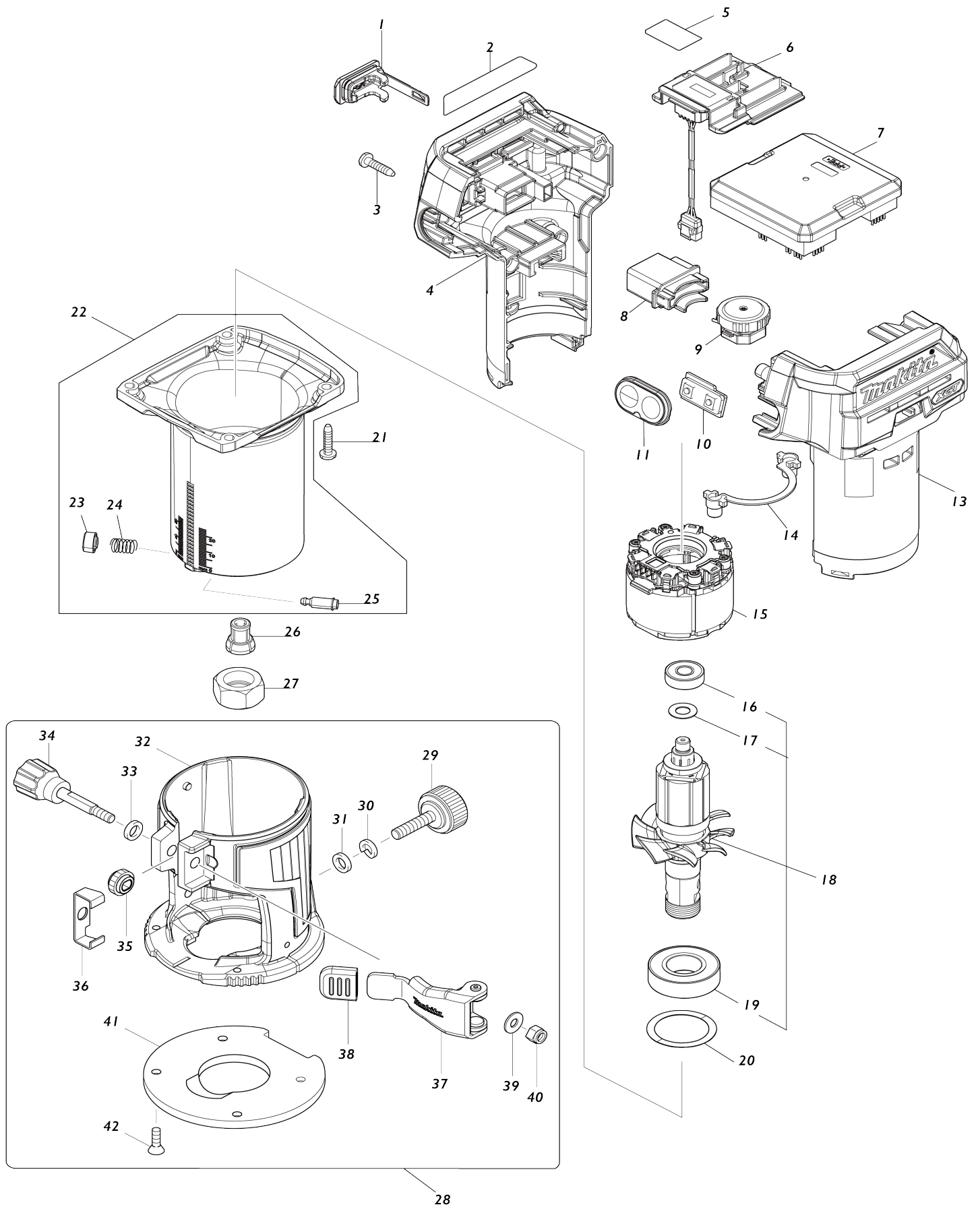


Model No. RT001G CORDLESS TRIMMER



Model No.RT001G CORDLESS TRIMMER

Obj. č.	Obj. č.	Popis	Možn ost zá měny	Množ ství	Nový/ Starý	Poznámka 1	Poznámka 2
001	140F99-0	CAP COMPLETE		1		v	
C10	213A05-9	O-RING16		1		o krou	
002	8116J2-5	RT001G NAME PLATE		1			
003	266326-2	šroub 4x18=new265995-6		4			
004	183V78-1	HOUSING SET		1		obal stroje	
C10	263005-3	vymezovací čep 6		2			
C20	8007R2-2	XGT LOGO LABEL		1			
004		INC. 13					
005	8116J9-1	RT001G SERIAL NO. LABEL		1			
006	632P49-4	TERMINAL UNIT		1		termin	
007	620H85-4	CONTROLLER		1		ovl	
008	413E39-8	DIAL COVER		1		kryt	
009	620H86-2	DIAL CIRCUIT		1		okruh	
010	620H87-0	SWITCH CIRCUIT		1		okruh vyp	
011	144662-5	SWITCH PLATE COMPLETE		1		p	
013	183V78-1	HOUSING SET		1		obal stroje	
C10	263005-3	vymezovací čep 6		2			
C20	8007R2-2	XGT LOGO LABEL		1			
013		INC. 4					
014	620721-4	LED CIRCUIT		1		eletronika DRT50	
015	629B02-5	STATOR		1		stator	
016	210017-7	kuličkové ložisko 607DDW = old 922056		1		kuli	
017	253186-1	podložka 7		1		podlo	
018	519735-7	ROTOR ASS'Y		1		rotor	
018		INC. 16,17,19					
019	210301-0	ložisko=old211275-8		1		lo	
020	253906-3	WAVE WASHER 26		1		podlo	
021	266326-2	šroub 4x18=new265995-6		4			
022	136686-5	OUTER HOUSING ASS'Y		1		obal	
022		INC. 23-25					
023	452468-0	tlačítko		1		tla	
024	233127-3	pružina		1		pru	
025	256437-1	aretační čep 4		1		areta	
026	763636-3	kleština 6mm = old 763616-9		1			
027	763615-1	kleština		1		up	
028	196613-4	TRIMMER BASE SET		1			
028		INC. 29-42					
029	265763-7	THUMB SCREW M6X25		1			
030	253428-3	SPRING WASHER 6		1		podlo	
031	941151-9	podložka 6 = old 253047-5		1		podlo	
032	142403-3	TRIMMER BASE COMPLETE		1		z	
033	941151-9	podložka 6 = old 253047-5		1		podlo	
034	265792-0	THUMB SCREW M5X35		1			
035	227262-7	SPUR GEAR 16		1		ozuben	
036	346392-6	CAM PLATE		1		spona DRT50 RT0700 C	
037	163524-8	LOCK LEVER COMPLETE		1		p	
038	424396-9	RUBBER CAP		1		gumov	

039	941101-4	podložka 5		1		podlo	
040	252103-8	zajišťovací šroub M5-8		1			
041	454842-8	BASE PROTECTOR		1		kryt z	
042	912112-6	šroub ZH M4x10		4			
A01	122965-7	vodítko		1			
C10	252649-4	křídlová matka M6		1		k	
C20	266339-3	šroub 6x20		1			
C30	346382-9	GUIDE PLATE		1			
A02	195559-1	DUST NOZZLE SET		1			
C10	265774-2	THUMB SCREW M4X19		1			
A03	343577-5	vodící objímka 10		1		vod	
A04	781011-1	klíč sada k 4101R		1			
A05	781039-9	WRENCH 13		1			
A07	763618-5	kleština 8mm		1		kle	
A12	122703-7	vodítko 3709-3710=old122389-7		1			
C10	251471-6	šroub M5=old251420-3		1			
C20	265135-6	+ COUNTERSUNK HEAD SCREW M4X10		1			
C30	265763-7	THUMB SCREW M6X25		1			
C40	265764-5	šroub = old 251819-2		1			
C50	317788-8	GUIDE HOLDER		1			
C60	324378-0	ROLLER 11		1			
C70	341136-9	057035		1		deska	
C80	941151-9	podložka 6 = old 253047-5		1		podlo	
A13	195563-0	základna pro zanoření RT0700C		1			
A13		COMPO-PARTS					
A16	194733-8	DUST NOZZLE SET		1			
C10	265774-2	THUMB SCREW M4X19		1			
C20	213022-3	o-kroužek 3 = new 213009-5		2			
A20	821552-6	system Makpac 395x295x315 mm=old824783-6		1			
C10	453974-8	LATCH		4		spona Makpacu	
A23	837247-1	TRAY		1			
A25	412393-7	BATTERY COVER		2			
A26	***DC40RA	DC40RA FAST CHARGER		1			
A26		COMPO-PARTS					
A27	191B26-6	BATTERY BL4040 SET		2			
F25	194367-7	vodící lišta SP6000 3000mm		1			
F26	194368-5	vodící lišta 1400mm=old192516-0		1			
F28	194416-0	SHEET 10000 SET		1			
F29	194417-8	RUBBER SHEET 10000 SET		1			
F30	194418-6	POSITION SHEET 1400 SET		1			
F34	194910-2	POSITION SHEET 1900 SET		1			
F36	194925-9	GUIDE RAIL 1900 SET		1			
F39	195136-9	vedení frézky - sada		1			
F40	195137-7	ROD 8 SET		1			
F59	196615-0	TRIMMER BASE SET (12PCS)		1			
F60	196664-7	BEVEL GUIDE SET		1			
F62	196922-1	OFFSET BASE SET		1			
G08	199140-0	GUIDE RAIL 1000 SET		1			
G09	199141-8	GUIDE RAIL 1500 SET		1			

Prosím uveďte objednáací číslo dílu v objednávce

Datum tisku 04. 11. 2024