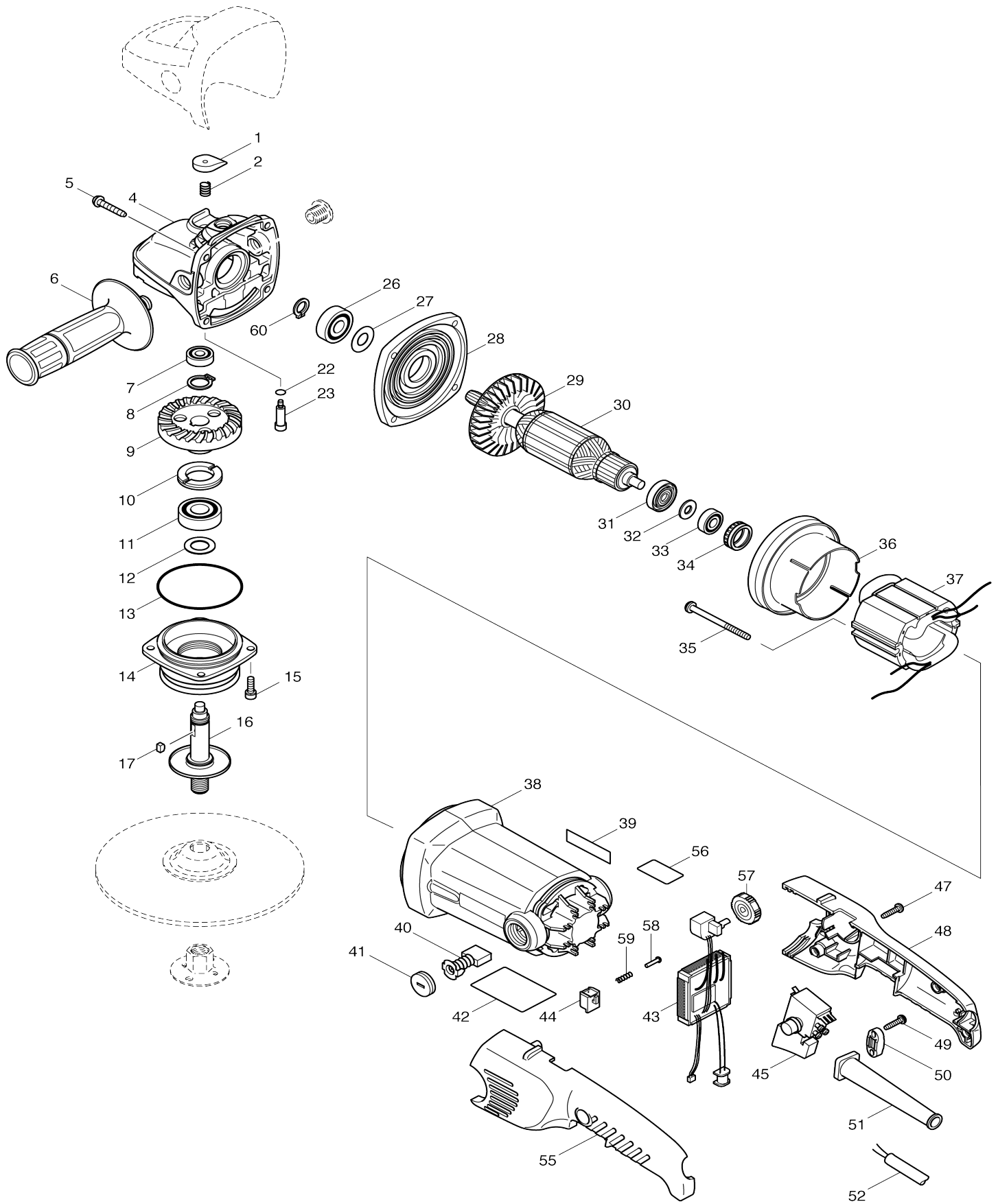


Model No.SA7000C ÚHLOVÁ BRUSKA/LEŠTIČKA 180MM



Model No.SA7000C ÚHLOVÁ BRUSKA/LEŠTIČKA 180MM

Obj. č.	Obj. č.	Popis	Možn ost zá měny	Množ ství	Nový/ Starý	Poznámka 1	Poznámka 2
001	418517-3	tlačítko čepu aretace		1		tla	
002	231037-8	vinutá pružina 7		1		vinut	
004	317752-9	převodová skříň GA9010C		1	*		
004-1	318817-0	skříň převodovky	O	1		sk	
005	266173-1	šroub 5x30 = old 933530		4			
006	152539-0	GRIP 36 COMPLETE		1		rukoje	
007	211031-6	BALL BEARING 608LLB		1	*	kuli	
007-1	210043-6	BALL BEARING 608LLB	O	1		lo	
008	961055-9	segrovka vnější S-15		1		segrovka vn	
009	227460-3	ozubené kolo SA7000C		1		ozuben	
010	285809-3	kryt lož.se závitem GA9010C		1		kryt lo	
011	211228-7	kulič. ložisko 6202DDW = old 922 117		1			
012	267215-4	podložka BTW/BTD200SH/GA70/ 90		1		podlo	
013	213720-9	o-kroužek 67		1		o-krou	
014	317754-5	skříň GA7010/9010C/SA7000		1	*		
014-1	312D21-7	BEARING BOX	<	1			
015	922221-3	imbus M5x16		4		imbus M5x16	
016	153785-8	hřídel GA7010/9010C/SA7000		1		h	
017	254011-9	klínek 4		1		kl	
022	213026-5	o - kroužek		1			
023	256483-4	čep aretace vřetene GA9010C		1			
026	211106-1	kuličkové ložisko 6201LLB		1		kuli	
027	253759-0	podložka 12 JN3200		1		podlo	
028	317753-7	skrin GA7010C		1		skrin GA7010C	
029	240070-9	FAN 76		1		ventil	
030	513574-7	rotor SA7000C		1		rotor SA7000C	
030		INC. 29,31-33					
031	681660-3	kroužek rotoru GA6021C		1		krou	
032	267281-1	podložka		1		podlo	
033	210005-4	kulič. ložisko 608DDW = old 2110 31-6		1		kuli	
034	421720-7	distanční kroužek ložiska rotoru		1		distan	
035	266029-8	šroub 5x65		2			
036	418528-8	BUFFLE PLATE		1			
037	625708-1	stator SA7000C		1	*	stator SA7000C	
037-1	625708-1	stator SA7000C	O	1		stator SA7000C	
038	183778-1	motorová skříň GA7010/9010C/S A		1	*		
C10	643712-8	vedení uhlíků		2	*	veden	
038		INC. 39			*		
038-1	153786-6	skříň motoru GA7010C/9010C/S A	<	1		sk	
C10	643712-8	vedení uhlíků		2		veden	
039	819063-3	etiketa Makita		2	*	etiketa Makita	
040	191957-7	uhlíky CB-204 = CB-201,202		1	*	uhl	
040-1	194992-4	CARBON BRUSH SET CB-204	O	1		uhl	
041	643700-5	víčko uhlíků		2		v	
042	860298-9	NAME PLATE SA7000C		1			

043	631600-1	regulace SA7000C		1		regulace SA7000C	
044	418518-1	krytka GA7010_9010_SA7000		1		krytka GA7010_9010_SA7000	
045	650213-9	vypínač		1		vyp	
047	265995-6	šroub 4x18 = old 265941-9		4			
048	183784-6	HANDLE SET		1	*		
048		INC. 55			*		
048-1	183784-6	HANDLE SET	O	1			
048-1		INC. 55					
049	265995-6	šroub 4x18 = old 265941-9		2			
050	687052-4	STRAIN RELIEF		1	*		
050-1	687124-5	držák kabelu	O	1		dr	
051	682573-1	průchodka GA7010/9010C		1		pr	
052	665865-3	kabel		1			
055	183784-6	HANDLE SET		1	*		
055		INC. 48			*		
055-1	183784-6	HANDLE SET	O	1			
055-1		INC. 48					
056	816814-5	INDICATION LABEL		1			
057	271420-7	DIAL 28		1			
058	255058-6	čep 2		1			
059	233002-3	vinutá pružina		1		vinut	
060	961052-5	segrovka vnější S-12		1		segrovka	
A01	224515-5	vodící objímka 14-48		1		vod	
A02	265136-4	+ ROUND HEAD SCREW M14X10		2			
A03	418529-6	HEAD COVER		1			
A04	743012-7	kotouč 170=newP-05913		1			
A05	782407-9	klíč k úhl. brusce 35		1	*		
A05-1	782034-2	LOCK NUT WRENCH 35	O	1			

Prosím uveďte objednáč. číslo dílu v objednávce

Datum tisku 04. 11. 2024