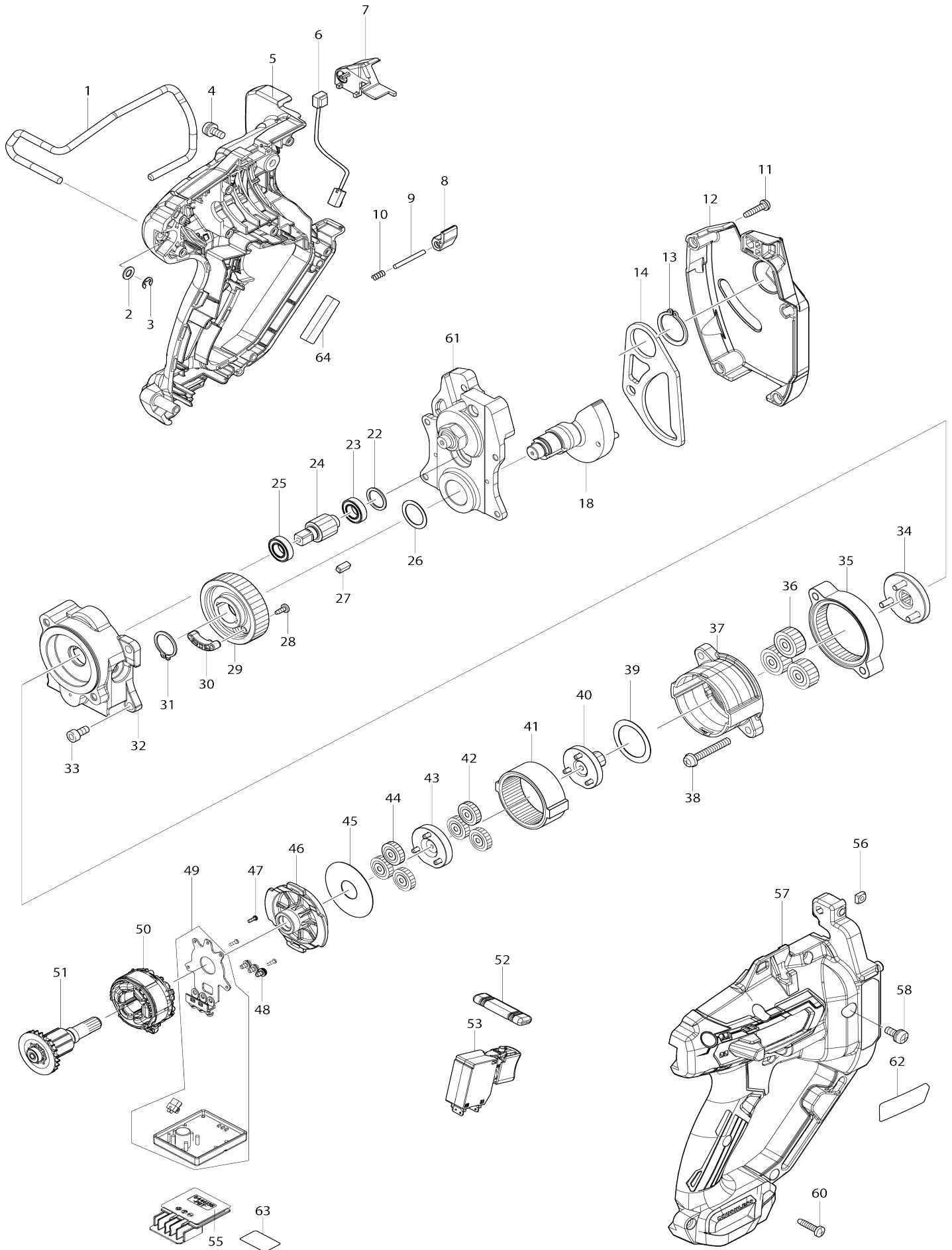


Model No.SC103D CORDLESS THREADED ROD CUTTER



Model No.SC103D CORDLESS THREADED ROD CUTTER

Obj. č.	Obj. č.	Popis	Možn ost zá měny	Množ ství	Nový/ Starý	Poznámka 1	Poznámka 2
001	281019-0	HOOK		1		h	
002	941102-2	podložka 5		1		podlo	
003	961011-9	zajišťovací kroužek		1		zaji	
004	911213-7	šroub M5x12		1			
005	183N49-0	HOUSING SET		1		obal stroje	
C10	263002-9	vymezovací čep 4		3			
C20	263005-3	vymezovací čep 6		1			
C30	816U42-8	INDICATION LABEL		1			
C40	816V02-6	CAUTION LABEL		1			
005		INC. 57					
006	620C15-5	LED CIRCUIT		1		LED okruh	
007	458373-9	LED HOLDER		1		dr	
008	458379-7	SCREW GUIDE		1		veden	
009	256267-0	PIN 3		1			
010	231403-9	vinutá pružina 3		1		vinut	
011	265995-6	šroub 4x18 = old 265941-9		4			
012	140B24-7	FRONT COVER COMPLETE		1		p	
C10	816U44-4	CAUTION LABEL		1			
013	961104-2	segrovka S-24		1		segrovka S-24	
014	347350-5	RETURN PLATE		1		deska	
018	144986-9	CAM COMPLETE		1		va	
022	267447-3	FLAT WASHER 14		1		podlo	
023	211485-7	BALL BEARING 6800LLU		1	*	lo	
023-1	210171-7	BALL BEARING 6800ZZ	O	1		kuli	
024	226168-6	SPUR GEAR 10C		1		kolok	
025	211485-7	BALL BEARING 6800LLU		1	*	lo	
025-1	210171-7	BALL BEARING 6800ZZ	O	1		kuli	
026	253409-7	FLAT WASHER 17		1		podlo	
027	254202-2	klínek 4		2		kl	
028	265954-0	tapping screw bind PT3x8		2			
029	226169-4	SPUR GEAR 39		1		kolo	
030	144990-8	MAGNET HOLDER COMPLETE		1		magnetick	
031	961057-5	segrovka vnější S-17		1		segrovka vn	
032	144992-4	GEAR COVER COMPLPETE		1		obal p	
033	922212-4	imbus M5x12		4		imbus M5x12	
034	144989-3	CARRIER COMPLETE		1		nosn	
035	226166-0	INTERNAL GEAR 48		1		ozuben	
036	226165-2	SPUR GEAR 19		3		ozuben	
037	458374-7	GEAR HOUSING		1		obal p	
038	911258-5	šroub M5x35 = old 290028		2			
039	253792-2	podložka 26		1		podlo	
040	144988-5	SPUR GEAR 9 COMPLETE		1		podp	
041	226164-4	INTERNAL GEAR 53		1		ozuben	
042	226163-6	SPUR GEAR 21		3		ozubeno kolo DSC10 2 SC103D	
043	144987-7	SPUR GEAR 10B COMPLETE		1		podp	
044	226163-6	SPUR GEAR 21		3		ozubeno kolo DSC10 2 SC103D	
045	253410-2	FLAT WASHER 15		1		podlo	

046	458375-5	GEAR HOUSING COVER		1		kryt p	
047	266490-9	TAPPING SCREW PT 2X6		3			
048	652069-6	FLAT HEAD SCREW M3X6		3			
049	620C14-7	CONTROLLER		1		ovl	
050	629448-3	STATOR		1		stator	
051	619512-8	ROTOR		1	*	rotor DSC102 SC103 D	
051-1	619512-8	ROTOR	O	1		rotor DSC102 SC103 D	
052	458378-9	F/R CHANGE LEVER		1		p	
053	651367-5	SWITCH C3JW-2CM		1		vyp	
055	644813-5	TERMINAL		1		terminal	
056	252173-7	SQUARE NUT		1			
057	183N49-0	HOUSING SET		1		obal stroje	
C10	263002-9	vymezovací čep 4		3			
C20	263005-3	vymezovací čep 6		1			
C30	816U42-8	INDICATION LABEL		1			
C40	816V02-6	CAUTION LABEL		1			
057		INC. 5					
058	911213-7	šroub M5x12		1			
060	265995-6	šroub 4x18 = old 265941-9		10			
061	126984-5	CUTTING ARM ASSEMBLY		1		rameno	
062	856M93-1	SC103D NAME PLATE		1			
063	856M99-9	SC103D SERIAL NO. LABEL		1			
A01	271445-1	THUMB SCREW M4X10		1			
A02	415486-9	hloubkový doraz		1			
A03	458380-2	BLADE COVER		1			
A04	783202-0	klíč inbus 4		1		kl	
A05	922202-7	HEX. SOCKET HEAD BOLT M5X8		2			
A09	199085-2	CUTTER BLADE M8 SET		1			
F01	199069-0	SHOULDER STRAP SET		1			

Prosím uveďte objednáčíslo dílu v objednávce

Datum tisku 04. 11. 2024