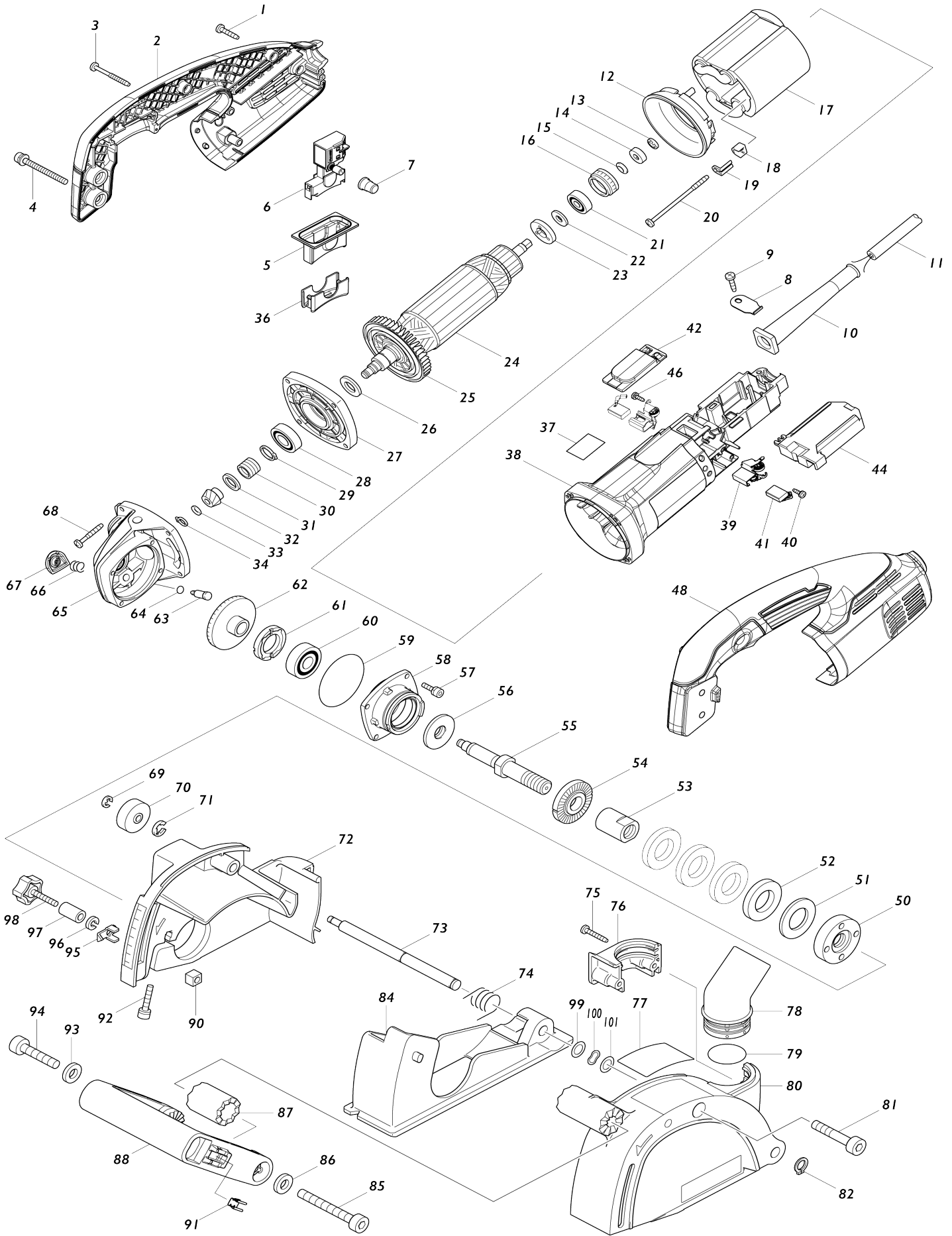


# Model No.SG1251 125MM(5")WALL CHASER



**Model No.SG1251 125MM(5")WALL CHASER**

Obj. č.	Obj. č.	Popis	Možn ost zá měny	Množ ství	Nový/ Starý	Poznámka 1	Poznámka 2
001	265995-6	šroub 4x18 = old 265941-9		3			
002	187942-6	HANDLE SET		1		rukoje	
002		INC. 48					
003	266048-4	šroub 4x40		3			
004	911263-2	šroub M5x40		2			
005	424457-5	DUST COVER		1		prachov	
006	650113-3	SWITCH SGEL115CDY-15		1		vyp	
007	421459-2	Dust Cover		1		kryt 4101RH SG1251	
008	687169-3	držák kabelu		1		dr	
009	266192-7	šroub 4 X 14		1			
010	682573-1	průchodka GA7010/9010C		1		pr	
011	665883-1	POWER SUPPLY CORD 1.0-2-5.0		1		p	
012	413076-2	kryt větráku 9562C		1		kryt v	
013	259039-2	zajišťovací kroužek 6		1		zaji	
014	688117-5	magnetický snímač=new688174-3		1		magnetick	
015	267756-0	vymezovací podložka		1		vymezovac	
016	421738-8	distanční kroužek ložiska rotoru		1	*		
016-1	422750-1	LABYRINTH RUBBER RING 22	<	1		distan	
017	626678-7	FIELD 220-240V		1	*	stator=new621C68-7	
017-1	621C68-7	FIELD 220-240V	S	1		stator 220-240v=old626678-7	
018	417237-6	izolační krytka		2	*	izola	
019	344871-8	podložka šroubu statoru 9562C		2		podlo	
020	266258-3	šroub 4x70		2			
021	210027-4	kuličkové ložisko 627DDW		1		kuli	
022	253823-7	podložka 7		1		podlo	
023	681656-4	izolační podložka 9562C		1	*	izola	
023-1	681656-4	izolační podložka 9562C	O	1		izola	
024	515208-8	rotor		1		rotor SG1250 9566	
024		INC. 21-23,25					
025	240033-5	větrák 9562		1		v	
026	253084-9	podložka 12		1		podlo	
027	317359-1	příruba ventilátoru 9562		1		p	
028	210105-0	ložisko PW5000CH		1		lo	
029	961052-5	segrovka vnější S-12		1		segrovka	
030	233901-9	pružina spojky		1		pru	
031	253052-2	podložka 12		1		podlo	
032	227429-7	ozubené kolo 9 zubů		1	*	ozuben	
032-1	227A58-2	SPIRAL BEVEL GEAR 9	S	1		ozuben	
033	253077-6	distanční podložka 6		1		distan	
034	961002-0	segrovka S-6s		1		segrovka S-6s	
036	452942-8	SWITCH COVER		1		kryt SG1251	
037	804W32-5	SJS MARK LABEL		1	*		
038	455385-3	MOTOR HOUSING		1		obal SG1251	
039	643760-7	držák uhlíků=old643762-3		2		dr	
040	266256-7	šroub PT 3x10 GD0800C		2			
041	191978-9	uhlíky CB-318 = old 191974-7		1		uhl	
042	455386-1	MOTOR HOUSING COVER		1		kryt SG1251	

044	620336-7	CONTROLLER		1		elektronika SG1251	
046	266256-7	šroub PT 3x10 GD0800C		2			
048	187942-6	HANDLE SET		1		rukoje	
048		INC. 2					
050	224577-3	LOCK NUT 14-45		1		matka	
051	331661-8	podložka SG1250		1		podlo	
052	331662-6	vymezovač		4		vymezova	
053	257732-2	SLEEVE 14		1		pouzdro	
054	224415-9	vnitřní kroužek 42=old224298-7		1		un	
055	324393-4	vřeteno SG1250		1		v	
056	415300-9	kroužek		1		krou	
057	265490-6	šroub M4x16		4			
058	318302-3	příruba ložiska 9562 =new318334-0		1			
059	213673-2	o-kroužek		1		o-krou	
060	211129-9	kul.lož. 6201=old922088,211143-5 211122-3		1		kul.lo	
061	285841-7	kroužek ložiska 9562		1		krou	
062	227430-2	ozubené kolo 35 zubů		1	*		
062-1	227A59-0	SPIRAL BEVEL GEAR 35	S	1		ozuben	
063	256459-1	aretační čep		1		areta	
064	213048-5	o-kroužek 6		1		o-krou	
065	153488-4	převodová skříň 9562/SG1250		1		p	
066	233072-2	vinutá pružina 8		1		vinut	
067	418067-8	tlačítko aretace 9562C=old417236-8		1		tla	
068	266257-5	šroub 4x28		4			
069	961011-9	zajišťovací kroužek		1		zaji	
070	257227-5	vodící rolnička		1		vod	
071	961014-3	zajišťovací kroužek		1			
072	153685-2	skříň SG1250		1		sk	
073	324392-6	voldící hřídel SG1250		1		vold	
074	231655-2	pružina		1		pru	
075	266040-0	šroub CT 4x25		2			
076	418390-1	DUST COVER		1		prachov	
077	850F04-6	SG1251 NAME PLATE		1			
078	416741-2	průchodka SG1250		1		pr	
079	213423-5	O ring 30		1		O ring 30	
080	317725-2	COVER		1		kryt SG1250 SG1251	
081	922466-3	HEX.SOCKET HEAD BOLT M8X45		1			
082	961006-2	segrovka S-10		1		segrovka S-10= old. 257408-1	
084	317723-6	základová deska SG1250		1		z	
085	922487-5	šroub inbus M8x65 SG1250		1			
086	941201-0	podložka 8		1		podlo	
087	223145-9	ozubená vložka rukojeti SG1250		1		ozuben	
088	417665-5	rukojeť DA4030/SG1250		1		rukoje	
090	252185-0	matka M6		1		matka M6	
091	344391-2	držák bitu		1		dr	
092	922251-4	HEX. SOCKET HEAD BOLT M5X30		1			
093	941201-0	podložka 8		1		podlo	
094	922462-1	imbus M8x40		1		imbus M8x40	

095	345364-8	ukazatel		1		ukazatel	
096	942151-2	pérová podložka 6		1	*		
096-1	253428-3	SPRING WASHER 6	O	1		podlo	
097	257731-4	mezikus		1		mezikus	
098	251897-2	šroub M6x33		1			
099	253310-6	podložka 10		1		podlo	
100	267783-7	WAVE WASHER 10		1		podlo	
101	253310-6	podložka 10		1		podlo	
A01	A-80438	diamant. kotouč 125x22.23		2			
A02	782407-9	klíč k úhl. brusce 35		1	*		
A02-1	782034-2	LOCK NUT WRENCH 35	O	1			
A03	783204-6	klíč inbus 6		1		kl	
A04	821552-6	systemer Makpac 395x295x315 mm=old824783-6		1			
C10	453974-8	LATCH		4		spona Makpacu	
A05	838111-9	INNER TRAY		1			
A06	804Y88-0	SG1251J INDICATION LABEL		1			
A07	804Y89-8	SG1251J PLASTIC CASE LABEL		2			
E01	654532-5	kontakt		1		kontakt=new654475-1	
E02	645089-7	NOISE SUPPRESSOR		1		kondenz	

Prosím uveďte objednáč. číslo dílu v objednávce

Datum tisku 04. 11. 2024