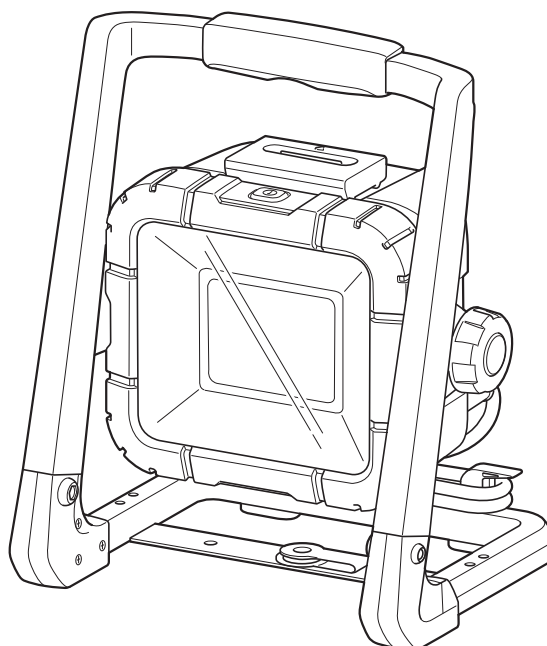
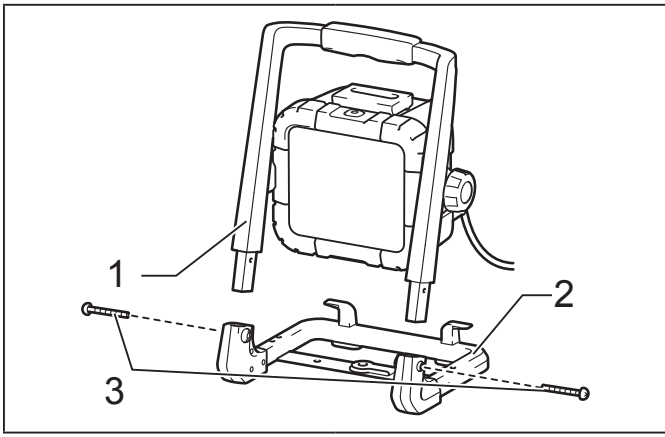




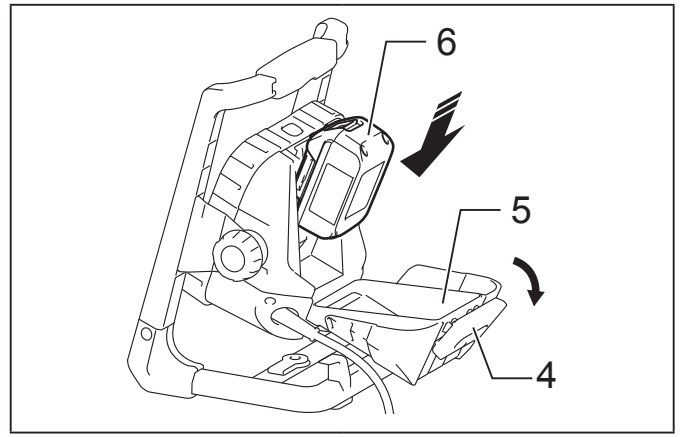
<b>GB</b>	<b>Corded and Cordless LED Worklight</b>	<b>Instruction Manual</b>
<b>UA</b>	<b>Світлодіодний світильник, що працює від батареї або мережі</b>	<b>Інструкція з експлуатації</b>
<b>PL</b>	<b>Latarka LED AC/DC</b>	<b>Instrukcja obsługi</b>
<b>RO</b>	<b>Lampă de lucru cu leduri, cu acumulator și cablu de alimentare</b>	<b>Manual de instrucțiuni</b>
<b>DE</b>	<b>LED-Baustrahler</b>	<b>Bedienungsanleitung</b>
<b>HU</b>	<b>Vezetékes és vezeték nélküli LED munkalámpa</b>	<b>Használati útmutató</b>
<b>SK</b>	<b>Pracovné LED svietidlo s napájacím káblom a bez napájacieho kábla</b>	<b>Návod na obsluhu</b>
<b>CZ</b>	<b>Kabelová a bezdrátová pracovní LED svítlna</b>	<b>Návod k použití</b>

## DML805

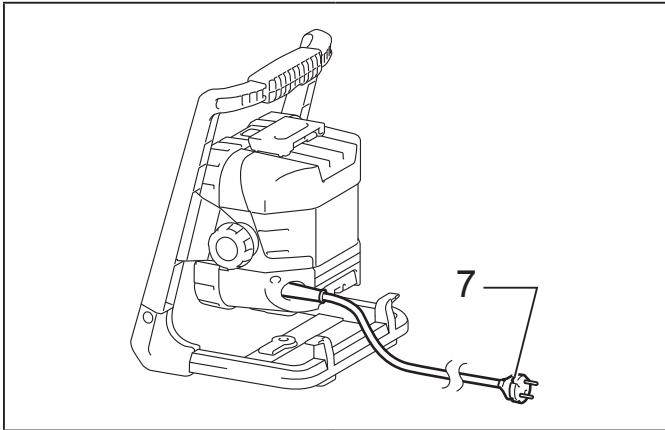




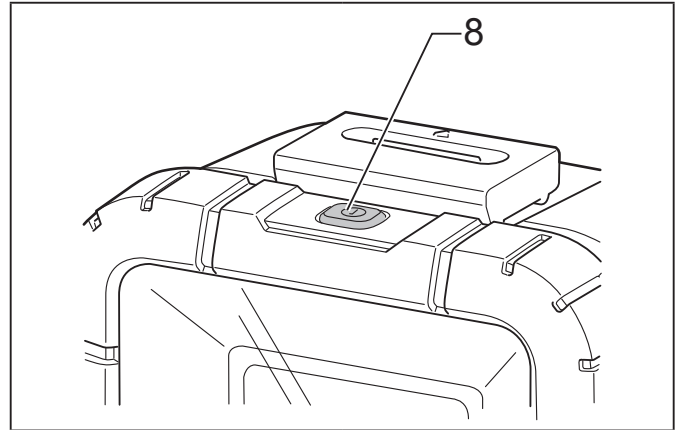
1



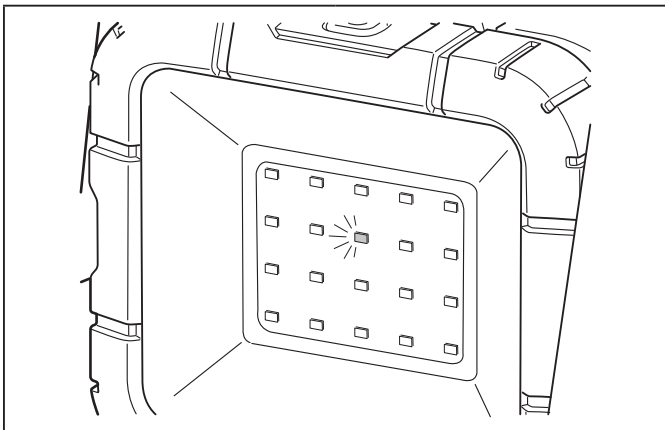
2



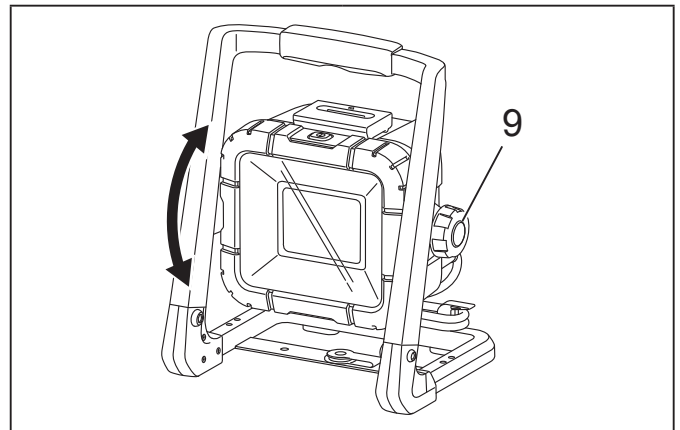
3



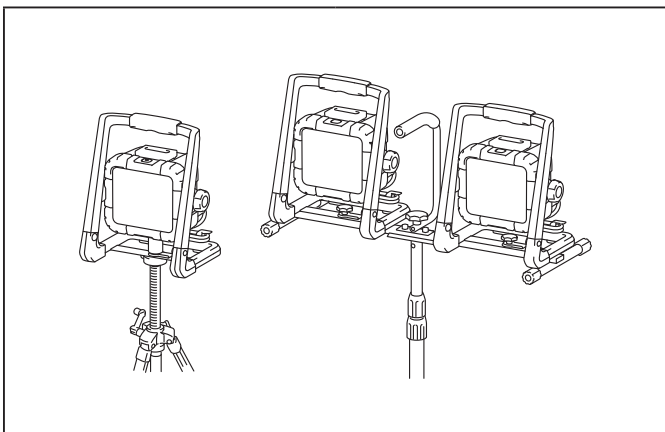
4



5



6



7

Vysvětlivky k přehlednému nákresu

1 Rám	5 Kryt akumulátoru	8 Spínač
2 Podstavec	6 Akumulátor	9 Knoflík
3 Šroub	7 Vidlice (tvar se může mezi jednotlivými zeměmi lišit)	
4 Pojistka krytu		

TECHNICKÉ ÚDAJE

Model	DML805			
LED	20 ks, 10 W			
Provozní doba* (s akumulátorem BL1830)	(Přibližně) Hlavní režim: 5 hodin / Úsporný režim: 10 hodin			
Napájení	100 – 240 V 50 – 60 Hz stř. nebo 14,4 V / 18 V ss.			
Standardní akumulátor	BL1415 / BL1415N	BL1430 / BL1440 / BL1450	BL1815 / BL1815N / BL1820	BL1830 / BL1840 / BL1850
Příkon (při provozu na akumulátor)	14,4 V		18 V	
Rozměry (D x Š x V)	214 mm x 261 mm x 328 mm			
Čistá hmotnost	2,3 kg	2,5 kg	2,4 kg	2,6 kg
Plocha vystavená tlaku (Oblast čočky)	0,0195 m <sup>2</sup>			

- Vzhledem k našemu nepřetržitému programu výzkumu a vývoje jsou zde uvedené technické parametry předmětem změny bez předchozího upozornění.
- Technické údaje a akumulátor se mohou mezi jednotlivými zeměmi lišit.
- Hmotnost, s akumulátorem, na základě metody EPTA-01/2003
- \* Tato hodnota je pouze informativní. Může se lišit podle podmínek a prostředí akumulátoru.

Symbols

Na zařízení se používají následující symboly. Než začnete zařízení používat, přesvědčte se, že symbolům rozumíte.



- Přečtěte si návod k použití.



- Používat pouze v interiéru



- Pouze pro země EU  
Elektrická zařízení nebo akumulátory nevyhazujte společně s domovním odpadem!  
Podle Evropských směrnic o elektrických odpadech a elektronickém zařízení, o bateriích a akumulátorech a vypotřebovaných bateriích a akumulátorech, a jejich použití v souladu s národními zákony, elektrické zařízení, baterie a akumulátory, které dosáhly konce své životnosti, je nutno shromažďovat odděleně a předat firmě zabývající se recyklací šetrnou k životnímu prostředí.



- DVOJITÁ IZOLACE



- Optické záření (ultrafialové a infračervené).  
Minimalizujte expozici očí nebo pokožky.



- Do zapnuté lampy se nedívejte.



- Použijte vhodné zastínění nebo ochranu zraku.



- Buďte obzvláště opatrní a dávejte pozor!

DŮLEŽITÉ BEZPEČNOSTNÍ POKYNY

**VAROVÁNÍ:** Kvůli snížení nebezpečí vzniku požáru, úrazu elektrickým proudem a zranění osob je při používání elektrických nástrojů nutno vždy dodržovat základní bezpečnostní opatření, včetně následujících:

ČTĚTE VŠECHNY POKYNY.

**UPOZORNĚNÍ:**

1. Pokud se svítidla nepoužívá, vždy ji vypněte a odpojte / vyjměte z ní akumulátor.
2. Svítidlo nikdy nezakrývejte nebo neobalujte tkaninou nebo kartonem apod. Při jejím přikrytí nebo zabalení může vzniknout požár.
3. Svítidlo nepoužívejte ve vlhkém nebo mokřém prostředí. Svítidlo nevystavujte dešti nebo sněhu. Neomývejte ji vodou.
4. Svítidlo nepoužívejte ve výbušném prostředí, například v blízkosti hořlavých kapalin, plynů nebo prachu.

5. Typ vidlice nástroje musí odpovídat zásuvce. Vidlici nikdy žádným způsobem neupravujte. U zemněných nástrojů nikdy nepoužívejte žádné vidlicové adaptéry. Při použití neupravených vidlic a odpovídajících zásuvek se sníží nebezpečí úrazu elektrickým proudem.
6. Dávejte pozor, aby během provozu nedošlo ke kontaktu vašeho těla s uzemněnými předměty (např. potrubí, radiátory, sporáky a chladničky). Pokud je vaše tělo uzemněno, existuje zvýšené nebezpečí úrazu elektrickým proudem.
7. Nenamáhejte kabel. Kabel nikdy nepoužívejte k přenášení, tahání nebo odpojení nástroje ze zásuvky. Kabel udržujte z dosahu tepla, oleje, ostrých hran nebo pohyblivých dílů. Poškozené nebo zamotané kabely zvyšují nebezpečí úrazu elektrickým proudem.
8. Při práci s nástrojem ve venkovním prostředí používejte prodlužovací kabel vhodný pro venkovní prostředí. Používání kabelu vhodného pro venkovní prostředí sníží nebezpečí úrazu elektrickým proudem.
9. Pokud bude externí prodlužovací kabel nebo kabel této svítilny poškozen, měl by se nechat v autorizovaném servisním středisku vyměnit, aby nedošlo k úrazu.
10. Do LED svítilny nebo světelného zdroje se nikdy nedívejte přímo.

Svítilna byla zařazena do rizikové skupiny 1.

- a) Lampa nebo svítilna přesahuje skupinu výjimek a míra nebezpečí pro uživatele závisí na způsobu instalace a používání produktu;
- b) Nejvíce omezující nebezpečí představuje optické záření a další rizika související s optickým zářením, která přesahují skupinu výjimek.
- c) Je nutno dodržet správný postup při sestavení, instalaci, údržbě a zásady bezpečného používání včetně jasných varování, která se týkají opatřením proti působení nebezpečného optického záření.
- d) Pokyny týkající se bezpečného provozu a varování související s důvodně předpokládaným neodborným zacházením, závadami a nebezpečnými typy poruch.
- e) **UPOZORNĚNÍ:** Tento produkt vydává ultrafialové a infračervené záření.
- f) **VAROVÁNÍ:** Tento produkt vydává infračervené záření.
- g) **UPOZORNĚNÍ:** Možné nebezpečné optické záření z tohoto produktu.
- h) Minimalizujte expozici očí nebo pokožky. Použijte vhodné zastínění.
- i) Použijte vhodné zastínění nebo ochranu zraku.
- j) Do zapnuté lampy se nedívejte. Pro váš zrak to může být nebezpečné.
- k) Výsledkem působení záření může být podráždění zraku nebo pokožky. Chraňte svůj zrak.

### **Používání a údržba nástroje napájeného z akumulátoru**

1. K nabíjení používejte pouze nabíječku určenou výrobcem. Nabíječka, která je vhodná pro určitý druh akumulátoru a bude použita s jiným typem akumulátoru, může představovat nebezpečí požáru.
2. Nástroje používejte pouze s výhradně určenými akumulátory. Při použití jiných akumulátorů může dojít ke vzniku nebezpečí zranění a požáru.

3. Pokud se akumulátor nepoužívá, chraňte ho před dotykem s jinými kovovými předměty, jako jsou kancelářské sponky, mince, klíče, hřebíky, šrouby nebo jiné drobné kovové předměty, které mohou vytvořit zkrat mezi kontakty. Při zkratování kontaktů akumulátoru může dojít ke vzniku popálenin nebo požáru.
4. Při nesprávném použití může z akumulátoru vystříknout kapalina. Zabraňte kontaktu. Pokud dojde k náhodnému kontaktu, postižené místo omyjte vodou. Pokud se kapalina dostane do očí, vyhledejte lékařskou pomoc. Kapalina vystříklá z akumulátoru může způsobit podráždění nebo popáleniny.

### **DŮLEŽITÉ BEZPEČNOSTNÍ POKYNY PRO AKUMULÁTOR**

1. Před použitím akumulátoru si přečtěte všechny pokyny a varovné symboly na (1) nabíječce, (2) akumulátoru a na (3) výrobku využívajícím akumulátor.
2. Akumulátor nerozebírejte.
3. Pokud se provozní doba výrazně zkracuje, okamžitě přestaňte přístroj používat. Jinak může dojít k přehřátí, vzniku popálenin a dokonce i k výbuchu.
4. Pokud se vám dostane do očí elektrolyt, opláchněte si je čistou vodou a okamžitě vyhledejte lékařskou pomoc. Jinak může dojít ke ztrátě zraku.
5. Dbejte, aby nedošlo ke zkratu akumulátoru:
  - (1) Svorek se nedotýkejte vodivými předměty.
  - (2) Akumulátor neukládejte do krabic s jinými kovovými předměty, např. s hřebíky, mincemi apod.
  - (3) Akumulátor nevystavujte vlhku nebo dešti. Při zkratu může v akumulátoru vzniknout velký průtok proudu, přehřátí, může dojít k popálení či dokonce havárii.
6. Svítilnu a akumulátor neskladujte v prostředí, kde může teplota dosáhnout hodnoty 50°C nebo ji překročit.
7. Akumulátor nevhazujte do ohně, ani když je vážně poškozen nebo skončila jeho životnost. Akumulátor může v ohni explodovat.
8. Dejte pozor, abyste akumulátor neupustili nebo aby neutrpěl náraz.
9. Nepoužívejte poškozený akumulátor.
10. Dodržujte místní předpisy týkající se likvidace akumulátorů.

### **Tipy pro zachování maximální životnosti akumulátoru**

1. Akumulátor před úplným vybitím dobijte. Pokud zaznamenáte snížení výkonu nástroje, přestaňte ho používat a akumulátor nabijte.
2. Plně nabitý akumulátor nikdy nenabíjejte. Přebíjením se zkracuje doba životnosti akumulátoru.
3. Akumulátor nabíjejte při pokojové teplotě 10°C až 40°C. Horký akumulátor nechte před nabíjením vychladnout.
4. Pokud akumulátor delší dobu nepoužíváte, každých šest měsíců ho nabijte.

**Veškerá bezpečnostní upozornění a pokyny si uložte k pozdějšímu nahlédnutí.**

## SESTAVENÍ

### ⚠ UPOZORNĚNÍ:

- Než začnete se svítilnou provádět jakékoli práce, vždy se přesvědčte, že je vypnutá, odpojená od sítě a má vyjmutý akumulátor.

### Sestavení rámu a podstavce (Obr. 1)

Při sestavování svítilny postupujte takto:

1. Vyjměte šrouby.
2. Nožky rámu nasadte do podstavce.
3. Nastavte proti sobě otvory v rámu a otvory podstavce.
4. Utáhněte je šrouby.

## POPIS FUNKCÍ

### ⚠ UPOZORNĚNÍ:

- Před seřizováním nebo kontrolou funkcí si vždy ověřte, že je svítilna vypnutá, odpojená od sítě a má vyjmutý akumulátor.

### Napájení z akumulátoru:

#### Instalace nebo vyjmutí akumulátoru

### ⚠ UPOZORNĚNÍ:

- Před instalací nebo vyjmutím akumulátoru vždy svítilnu vypněte a odpojte.
- **Při instalaci nebo vyjímání akumulátoru pevně přidržíte svítilnu i akumulátor.** Jinak vám může svítilna nebo akumulátor vyklouznout z ruky a může dojít k jejich poškození a k poranění.

Chcete-li nainstalovat akumulátor, uvolněte pojistku krytu a otevřete kryt akumulátoru. Poté zasuňte akumulátor. Jazyček na akumulátoru srovnajte proti drážce na krytu a akumulátor zasuňte na místo. Zasuňte ho až na doraz, dokud se neozve klapnutí. Poté kryt akumulátoru uzavřete. (Obr. 2)

Chcete-li akumulátor vyjmout, posuňte tlačítko na přední straně držáku a přitom vysuňte akumulátor ze svítilny.

### ⚠ UPOZORNĚNÍ:

- Akumulátor vždy zasuňte až na doraz. Pokud nebude akumulátor zasunut správně, může ze svítilny vyklouznout a zranit vás nebo někoho kolem.
- Akumulátor nenasazujte silou. Pokud nelze akumulátor snadno zasunout, nebyl správně nasazen.

### Napájení ze sítě:

Do zdroje napájení zasuňte vidlici. (Obr. 3)

### Zapnutí LED svítilny (Obr. 4)

Stiskněte spínač, rozsvítí se jasné světlo (hlavní režim). Pokud stisknete spínač znovu, rozsvítí se tlumené světlo (úsporný režim). Chcete-li svítilnu vypnout, stiskněte spínač ještě jednou.

### System ochrany akumulátoru (Obr. 5)

Svítilna je vybavena ochranným systémem, který slouží k prodloužení životnosti akumulátoru.

Při snížení kapacity akumulátoru LED svítilna zhasne (kromě jediné LEDky ve středu druhé řádky). Poté po zhruba pěti až deseti minutách systém automaticky odpojí napájení.

## PROVOZ

### ⚠ UPOZORNĚNÍ:

- Tato svítilna je určena pro práce v terénu. Nepoužívejte ji v domácnostech.
- Svítilnu vždy pokládejte na rovnou a stabilní plochu. Jinak by mohlo dojít k jejímu pádu.

### Nastavení úhlu svítilny (Obr. 6)

Povolte knoflíky na obou stranách. Nastavte úhel svítilny. Potom knoflíky znovu utáhněte.

### Použití se stativem nebo svěrákem (volitelné příslušenství) (Obr. 7)

### ⚠ UPOZORNĚNÍ:

- Před použitím příslušenství k pracovní svítilně čtěte pozorně návody k tomuto příslušenství.
- Při použití stativu nebo svěráku dbejte na to, aby celková výška nepřekročila 1,75 m.

Pracovní svítilnu lze kvůli usnadnění využití umístit na stativ nebo do svěráku.

## ÚDRŽBA

### ⚠ UPOZORNĚNÍ:

- Než budete provádět kontrolu nebo údržbu, vždy se přesvědčte, zda je svítilna vypnutá, odpojená a má vyjmutý akumulátor.
- Nikdy nepoužívejte benzín, technický benzín, ředidla, alkohol nebo něco podobného. Výsledkem by mohla být změna barvy, deformace nebo praskliny.

Uživatel smí provádět pouze údržbářské práce popsané v tomto návodu k použití. Jakékoli jiné práce musí provádět autorizovaná servisní střediska Makita.

### Čištění

Čas od času otřete vnější části svítilny tkaninou navlhčenou v mýdlové vodě.

Chcete-li zachovat BEZPEČNOST a SPOLEHLIVOST výrobku, veškerou další údržbu nebo seřizování musí provádět autorizovaná servisní střediska Makita, která k opravám vždy používají náhradní díly značky Makita.

## VOLITELNÉ PŘÍSLUŠENSTVÍ

### ⚠ UPOZORNĚNÍ:

- Se zařízením Makita popisovaným v tomto návodu se doporučuje používat následující příslušenství nebo doplňky. Při použití jiného příslušenství nebo doplňků může vzniknout nebezpečí zranění osob. Příslušenství nebo doplňky používejte pouze k jejich uvedeným účelům.

Pokud budete potřebovat pomoc a další podrobnosti ohledně těchto příslušenství, obraťte se na místní servisní středisko Makita.

- Originální akumulátor a nabíječka Makita
- Stativ
- Svěrák
- Antireflexní fólie

### POZNÁMKA:

- Některé položky ze seznamu mohou být součástí dodávky jako standardní příslušenství. Mezi jednotlivými zeměmi se mohou lišit.

**Makita** Jan-Baptist Vinkstraat 2, 3070, Belgium  
**Makita Corporation** Anjo, Aichi, Japan