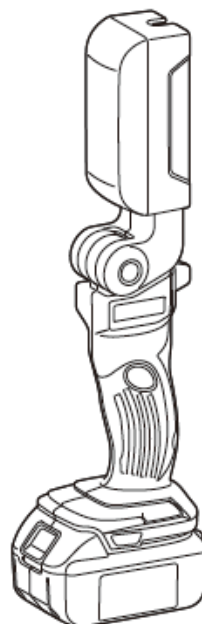


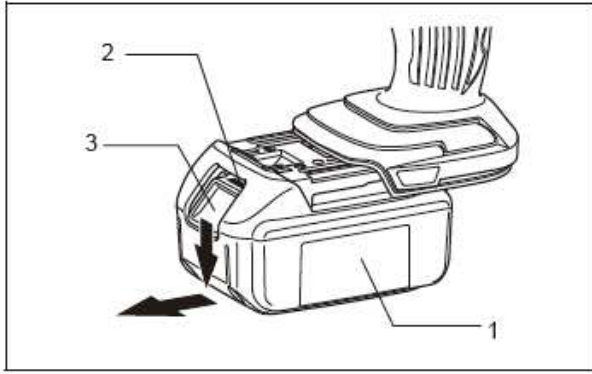
Návod k použití

DML801

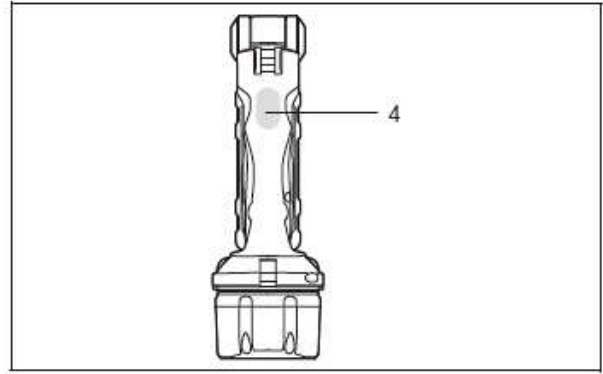


DML801X

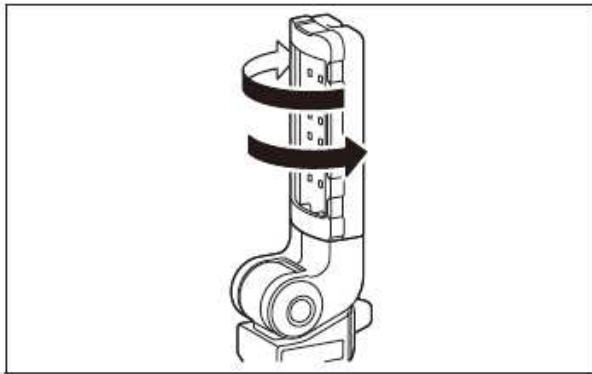




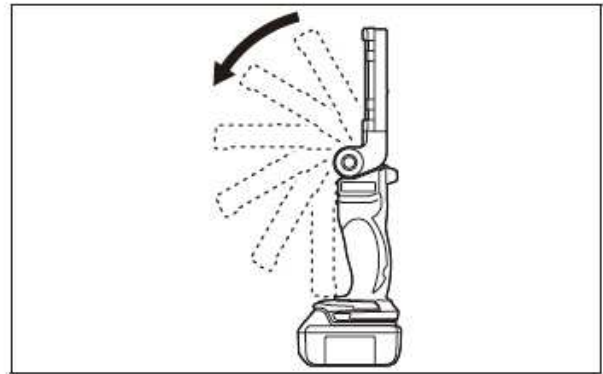
1



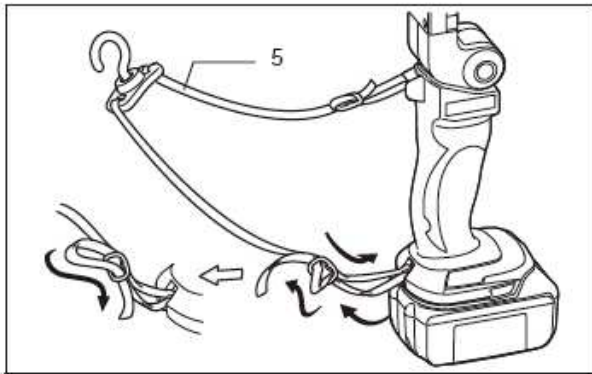
2



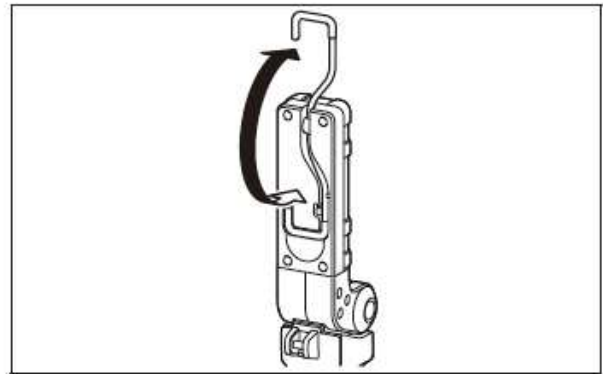
3



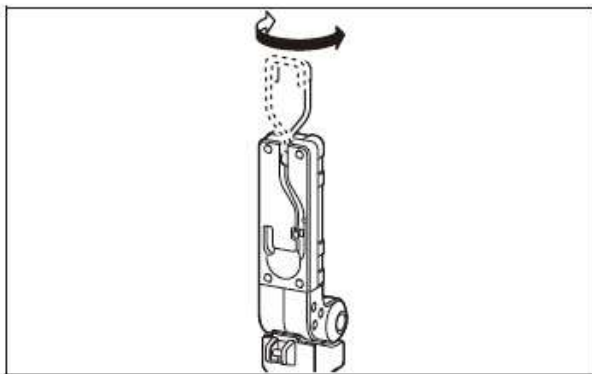
4



5



6



7

2

Symboly:

Níže jsou uvedeny symboly, se kterými se můžete při použití nástroje setkat. Je důležité, abyste dříve, než s ním začnete pracovat, pochopili jejich význam.



Přečtěte si návod k použití



Vhodné pro použití ve vnitřním prostředí



Cd
Ni-MH
Li-Ion

Pouze pro země EU

Nevyhazujte elektrická zařízení spolu s domovním odpadem!

Podle Nařízení Evropské rady 2002/96/EC o likvidaci elektrických a elektronických zařízení, 2006/66/EC o bateriích a akumulátorech a odpadních bateriích a akumulátorech a jejich provádění v souladu s národními zákony, elektrická zařízení a baterie musí být poté, co doslouží, shromažďována samostatně a vrácena k ekologické recyklaci.

Popis součástí svítilny

1. Akumulátor

3. Tlačítko

5. Popruh

2. Červená část

4. Vypínač

Model		BML801/DML801
Akumulátor		14,4 V / 18 V
LED		0,51 W x 12 ks
Doba použití	LED 12 ks	cca 3 hodiny (BL1415)
		cca 4 hodiny (BL1415N)
		cca 7 hodin (BL1430)
		cca 11 hodin (BL1440)
		cca 15 hodin (BL1450)
		cca 4 hodiny (BL1815)
		cca 5 hodin (BL1815N)
		cca 7 hodin (BL1820)
		cca 9 hodin (BL1830)
		cca 14 hodin (BL1840)
		cca 18 hodin (BL1850)
		LED 6 ks
	cca 9 hodin (BL1415N)	
	cca 16 hodin (BL1430)	
	cca 25 hodin (BL1440)	
	cca 35 hodin (BL1450)	
	cca 10 hodin (BL1815)	
	cca 13,5 hodin (BL1815N)	
	cca 17 hodin (BL1820)	
	cca 22 hodin (BL1830)	
cca 34 hodin (BL1840)		
cca 43 hodin (BL1850)		
Rozměry (bez akumulátoru)	s háčkem	380 x 79 x 116 mm (s BL1830)
	složená	246 x 79 x 116 mm (s BL1830)
Hmotnost		0,65 kg (s BL1415/BL1415N)
		0,84 kg (s BL1430/BL1440/BL1450)
		0,7 kg (s BL1815/BL1815N/BL1820)
		0,95 kg (s BL1830/BL1840/BL1850)

DŮLEŽITÉ BEZPEČNOSTNÍ POKYNY

VAROVÁNÍ:

Při práci s elektrickými nástroji je nutné v zájmu snížení nebezpečí výskytu požáru, úrazu elektrickým proudem a zranění osob vždy dodržovat základní bezpečnostní opatření včetně následujících:

1. Před použitím si pečlivě prostudujte tento návod k obsluze a návod k obsluze nabíječky.
2. Svítilna není vodotěsná. Nenechávejte svítilnu ve vlhkém prostředí. Nevystavujte svítilnu sněhu a dešti. Zařízení nečistěte vodu, ale vždy jen suchým hadrem.
3. Akumulátor nezkratujte:
 - (1) Nedotýkejte se svorek žádným vodivým materiálem.
 - (2) Akumulátor neskladujte v nádobě s jinými kovovými předměty, jako jsou hřebíky, mince, apod.
 - (3) Nevystavuje akumulátor vodě a dešti. Zkrat baterie může způsobit velký průtok proudu, přehřívání, možné popáleniny a poruchu.
4. Nepoužívejte přístroj poblíž zdrojů tepla, jako jsou tepelné zářiče, radiátory, kamna a podobná zařízení, která produkují teplo (včetně zesilovačů).
5. Budou-li vaše oči zasaženy elektrolytem, vypláchněte je čistou vodou a okamžitě vyhledejte lékařskou pomoc. Může dojít ke ztrátě zraku.
6. Pokud se příliš zkrátí provozní doba akumulátoru, přerušete okamžitě provoz. V opačném případě existuje riziko přehřívání, popálení nebo dokonce výbuchu.
7. Dávejte pozor, abyste akumulátor neupustili ani s ním nenaráželi.
8. Pokud nebudete lampu používat, vždy ji vypněte a vyjměte z ní akumulátor.
9. Neskladujte svítilnu ani akumulátor na místech, kde může teplota překročit 50 C (122 F).
10. Chraňte svítilnu před možností pádu, nárazu apod.
11. Nevystavujte oči na delší dobu světlu ze svítilny. Může dojít k poškození zraku.
12. Nezakrývejte ventilační otvory. Může dojít k požáru.
13. Nikdy nezkoušejte rozmontovat akumulátor nebo nabíječku. Jejich opravy je možné provádět pouze v autorizovaných servisech Makita.
14. V případě potíží je třeba situaci konzultovat s nejbližším prodejcem nebo zastoupením značky Makita. Veškeré opravy je možné provádět pouze v autorizovaných servisech Makita.

TYTO POKYNY USCHOVEJTE.

1. TYTO POKYNY USCHOVEJTE. Tento návod obsahuje důležité bezpečnostní pokyny pro nabíjení akumulátorů.
2. Před použitím akumulátoru si přečtěte všechny pokyny a varovné symboly na (1) nabíječce, (2) baterii a (3) výrobku využívajícím baterii.
3. Používejte výhradně akumulátory Makita. Akumulátory ostatních výrobců mohou způsobit poranění nebo poškození.
4. Nikdy nepoužívejte akumulátory na jedno použití.
5. Používejte akumulátory, jejichž napětí odpovídá napětí uvedenému na štítku stroje.
6. Nenabíjejte akumulátory v přítomnosti hořlavých látek a plynů.
7. Nevystavujte akumulátor sněhu a dešti.
8. Nikdy nezvedejte nabíječku za kabel a nevytrhávejte kabel ze zásuvky.
9. Po nabíjení nebo při čištění případně jiné údržbě nabíječky vždy přístroj odpojte od sítě.
10. Ujistěte se, že poloha kabelu nabíječky nemůže způsobit jeho poškození, přejetí nebo přetržení.
11. Nikdy nepoužívejte nabíječku s poškozeným kabelem.

12. Nikdy nepoužívejte nebo neopravujte nabíječku, u které došlo k poškození úderem, pádem nebo jakýmkoliv jiným způsobem. Používání nebo oprava poškozené nabíječky může způsobit nebezpečí zkratu nebo požár.
13. Nabíječka nesmí být používání dětmi bez dozoru rodičů.
14. Umístěte nabíječku mimo dosah dětí.
15. Nenabíjejte akumulátor při teplotě nižší než 10°C a vyšší než 40°C.
16. Při práci s nabíječkou a nabíjení akumulátorů není možné používat transformátory, elektrocentrály nebo podobné externí zdroje proudu.

Nabíjení

Akumulátor nabíjejte v nabíječce Makita.

Instalace a vyjmutí akumulátoru (Obr. 1)

- Před instalací nebo vyjmutí akumulátoru vždy vypněte svítilnu.
- Pro vyjmutí akumulátoru ze svítilny posuňte tlačítko na čele akumulátoru.
- Pro instalaci akumulátoru do svítilny, přisuňte akumulátor k patici svítilny a pomalu zasuňte. Vždy se ujistěte, že dojde k zacvaknutí akumulátoru ve správné pozici. Pokud na tlačítko na čele akumulátoru uvidíte červenou část, akumulátor není dostatečně zasunut a je třeba instalaci zopakovat. V opačném případě riskujete nebezpečí rozpojení a pádu akumulátoru.
- Při instalaci akumulátoru nikdy nepoužívejte velkou sílu. Zasunutí akumulátoru by mělo probíhat jednoduše bez nutnosti vyvinout větší sílu.

Ochranný systém akumulátoru

Ochranný systém automaticky vypne svítilnu v okamžiku, kdy dojde k citelnému snížení zbývající kapacity akumulátoru. Pokud dojde k automatickému vypnutí akumulátoru, je třeba akumulátor vyjmout ze svítilny a nabít v nabíječce.

Rozsvícení svítilny (Obr. 2)

POZOR

- Nikdy se nedívejte do svítící svítilny.

LED žárovky je možné rozsvítit v následujících krocích :

Stisknutí	Rozsvícení žárovek
první stisknutí	Rozsvítí se všechny žárovky
druhé stisknutí	Rozsvítí se 6 žárovek
třetí stisknutí	Všechny žárovky se vypnou

Úhel svícení

Svítilna umožňuje pootočení reflektoru do sedmi poloh po 45° (90°doprava, 180°vlevo). **(Obr. 3)**
Reflektor může být navíc sklopen mezi 0° a 180° vždy po 30°. **(obr. 4)**

Instalace popruhu

Nainstaluje popruh podle **obrázku 5**.

Kovový háček

Před použitím háček zvedněte **(Obr. 6)**, poté je možné háčkem otáčet o 360° **(Obr. 7)**.

ÚDRŽBA**POZOR :**

Při údržbě nikdy nepoužívejte benzín, líh nebo alkohol. Tyto látky mohou způsobit poškození stroje. V případě potíží je třeba situaci konzultovat s nejbližším prodejcem nebo zastoupením značky Makita. Veškeré opravy je možné provádět pouze v autorizovaných servisech Makita.

PŘÍSLUŠENSTVÍ

Používejte výhradně výrobcem doporučené doplňky a příslušenství. Jiné příslušenství by mohlo způsobit zranění osob nebo poškození svítilny.

POZNÁMKA :

Příslušenství se může lišit podle jednotlivých zemí.