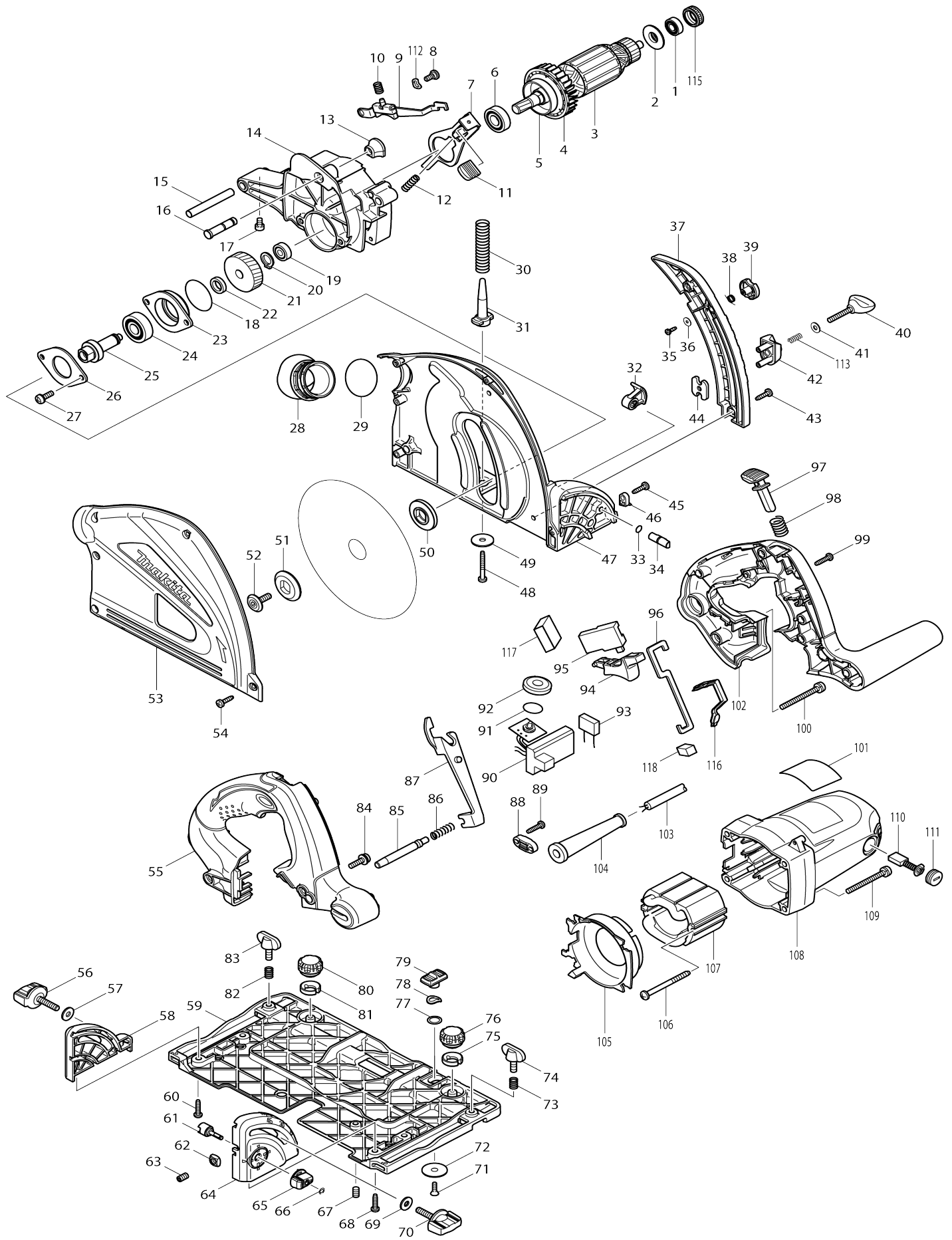


Model No.SP6000 ZAPICHOVACÍ OKRUŽNÍ PILA



Model No.SP6000 ZAPICHOVACÍ OKRUŽNÍ PILA

Obj. č.	Obj. č.	Popis	Možn ost za měny	Množ ství	Nový/ Starý	Poznámka 1	Poznámka 2
001	210013-5	ložisko 698VV SP6000		1		lo	
002	681634-4	INSULATION WASHER		1			
003	513678-5	rotor SP6000		1	*	rotor SP6000=new51 0591-8	
003		INC. 1,2,4-6			*		
003-1	510591-8	ARMATURE ASS'Y 220-240V	>	1	*		
003-1		INC. 1,2,4-6			*		
003-2	513678-5	rotor SP6000	<	1		rotor SP6000=new51 0591-8	
003-2		INC. 1,2,4-6					
004	240091-1	FAN 60		1		ventil	
005	345767-6	DRUM		1			
006	211131-2	kuličkové ložisko 6001DDW =old 922041		1	*	lo	
006-1	210216-1	BALL BEARING 6001DDW	>	1	*	lo	
006-2	211131-2	kuličkové ložisko 6001DDW =old 922041	<	1		lo	
007	345742-2	SHAFT LOCK		1		aretace	
008	265011-4	šroub M5		1	*		
008-1	256A59-3	+BINDING HEAD SCREW M5	O	1			
009	158096-6	doraz		1	*	doraz CA5000 SP600 0	
009-1	345743-0	SHOE HOLDER	S	1			
010	233480-7	pružina		1			
011	286275-7	CAP		1	*		
011-1	286039-9	CAP	<	1		v	
012	233084-5	Druckfeder 6=old233092-6		1		pru	
013	286278-1	tlačítko aretace		1	*	tla	
013-1	286040-4	CAP	<	1		v	
014	158092-4	převodová skříň komplet SP6000		1	*		
C10	263002-9	vymezovací čep 4		1	*		
014-1	144586-5	GEAR HOUSING COMPLETE	O	1		p	
C10	263002-9	vymezovací čep 4		1			
015	324716-6	klínek		1	*		
015-1	326960-1	PIN 8	S	1	*		
015-2	324716-6	klínek	<	1	*		
015-3	327B66-0	PIN 8	O	1			
016	324708-5	STOPPER PIN 8		1			
017	265913-4	HEX. SOCKET HEAD BOLT M5X8		1	*		
017-1	265907-9	HEX. SOCKET HEAD BOLT M5X10	S	1			
018	213512-6	o-kroužek 39		1		o-krou	
019	211021-9	BALL BEARING 607LLB		1			
020	961052-5	segrovka vnější S-12		1		segrovka	
021	226637-7	převodové kolo		1		p	
022	257010-0	podložka 12		1		podlo	
023	318088-9	BEARING BOX		1		kryt lo	
024	211129-9	kul.lož. 6201=old922088,211143- 5 211122-3		1	*	kul.lo	
024-1	210195-3	BALL BEARING 6201DDW	O	1	*		
024-2	211129-9	kul.lož. 6201=old922088,211143-	O	1		kul.lo	

		5 211122-3				
025	324707-7	SPINDLE		1		v
026	285689-7	BEARING RETAINER 55		1		
027	911221-8	šroub M5x16		2		
028	419620-3	plast. odsávací hrdlo SP6000		1		plast. ods
029	213460-9	o-kroužek 35		1		o-krou
030	233479-2	pružina		1		pru
031	419624-5	držák pružiny SP6000		1		dr
032	158095-8	LEVER 20 COMPLETE		1	*	
C10	263002-9	vymezovací čep 4		1	*	
032-1	144867-7	LEVER 20 COMPLETE	<	1		
C10	263002-9	vymezovací čep 4		1		
033	213021-5	o-kroužek 5		1		o-krou
034	324710-8	PIN 8		1		
035	266007-8	Tapping Screw Bind PT3x1=old3 20266007		1		Tapping Screw Bind P T3x1=old320266007
036	253821-1	podložka 3 6791DW		1		podlo
037	419625-3	DEPTH GUIDE		1	*	
037-1	457756-0	DEPTH GUIDE	O	1		vod
038	231665-9	TORSION SPRING 7		1		
039	419630-0	LOCK LEVER		1		p
040	251867-1	šroub M5x30		1		
041	941101-4	podložka 5		1	*	podlo
041-1	253414-4	FLAT WASHER 5	O	1		podlo
042	419623-7	zarážka		1		zar
043	266034-5	šroub = old 933417		2		
044	345744-8	pouzdro matice		1		pouzdro matice DSP6 00 DSP601 SP6000
045	266034-5	šroub = old 933417		1		
046	419632-6	POSITION PLATE		1		
047	158093-2	BLADE CASE COMPLETE		1	*	
C10	233025-1	vinutá pružina 2 6702DW		1	*	
C20	253874-0	podložka 4=old924204020		1	*	podlo
C30	259008-3	PUSH NUT 4		1	*	
C40	286277-3	CAP 14		1	*	
C50	345747-2	SPACER PLATE		1	*	
047-1	158547-9	kryt nože SP6000	S	1	*	
C10	233025-1	vinutá pružina 2 6702DW		2	*	
C20	253874-0	podložka 4=old924204020		2	*	podlo
C30	259008-3	PUSH NUT 4		2	*	
C40	286277-3	CAP 14		2	*	
C50	345747-2	SPACER PLATE		2	*	
047-2	144868-5	BLADE CASE COMPLETE	<	1	*	
C10	233025-1	vinutá pružina 2 6702DW		2	*	
C20	253874-0	podložka 4=old924204020		2	*	podlo
C30	259008-3	PUSH NUT 4		2	*	
C40	286277-3	CAP 14		2	*	
C41	286041-2	CAP 14	<	2	*	
C50	345747-2	SPACER PLATE		2	*	
047-3	140D56-6	BLADE CASE COMPLETE	O	1	*	kryt no
C10	233025-1	vinutá pružina 2 6702DW		2	*	
C20	253874-0	podložka 4=old924204020		2	*	podlo

C21	347392-9	PLATE	O	2	*		
C30	259008-3	PUSH NUT 4		2	*		
C41	286041-2	CAP 14	<	2	*		
C50	345747-2	SPACER PLATE		2	*		
047-4	141U30-9	BLADE CASE COMPLETE	O	1	*		
C10	233025-1	vinutá pružina 2 6702DW		2	*		
C21	347392-9	PLATE	O	2	*		
C30	259008-3	PUSH NUT 4		2	*		
C41	286041-2	CAP 14	<	2	*		
C50	345747-2	SPACER PLATE		2	*		
047-5	140D56-6	BLADE CASE COMPLETE	O	1		kryt no	
C10	233025-1	vinutá pružina 2 6702DW		2			
C21	347392-9	PLATE	O	2			
C30	259008-3	PUSH NUT 4		2			
C41	286041-2	CAP 14	<	2			
C50	345747-2	SPACER PLATE		2			
048	266053-1	šroub 4x35=new266351-3		1			
049	253010-8	podložka 6 5100BR/2107FK/2704		1		podlo	
050	224406-0	vnitřní příruba SP6000		1	*		
050-1	224593-5	INNER FLANGE 35	O	1		podlo	
051	224405-2	vnější příruba SP6000		1	*		
051-1	224409-4	OUTER FLANGE 35	O	1		p	
052	266403-0	šroub M6 SP6000		1			
053	318084-7	kryt kotouče		1	*		
053-1	319709-6	BLADE CASE COVER	S	1		kryt kotou	
054	266034-5	šroub = old 933417		5			
055	188197-6	rukojeť SP6000		1		rukoje	
055		INC. 102					
056	265776-8	THUMB SCREW M6X26		1			
057	253111-2	podložka		1		podlo	
058	419596-4	vodítko		1		vod	
059	318085-5	BASE		1	*		
059-1	318179-6	základna SP6000	S	1		z	
060	265995-6	šroub 4x18 = old 265941-9		2			
061	324731-0	STOPPER PIN		1			
062	252157-5	matice M6		1		matice M6 SP6000 DJ R186	
063	266085-8	imbus šroub M6x10		1	*	imbus	
063-1	266225-8	H.S.SET SCREW(FLAT POINT)M6X8	<	1			
064	419595-6	vedení		1	*	veden	
064-1	413A11-6	FRONT ANGULAR GUIDE	<	1		m	
065	419571-0	DIAL 22		1	*	hmatn	
065-1	457963-5	DIAL 22	<	1		hmatn	
066	961017-7	zajišťovací kroužek E-3		1		zaji	
067	266085-8	imbus šroub M6x10		1	*	imbus	
067-1	266085-8	imbus šroub M6x10	S	2	*	imbus	
067-2	266225-8	H.S.SET SCREW(FLAT POINT)M6X8	<	2			
068	265995-6	šroub 4x18 = old 265941-9		2			
069	253111-2	podložka		1		podlo	
070	265776-8	THUMB SCREW M6X26		1			

071	912112-6	šroub ZH M4x10		1			
072	345748-0	LOCK WASHER		1		podlo	
073	231316-4	Druckfeder 7		1	*	Druckfeder 7	
073-1	231240-1	vinutá pružina 7	O	1		vinut	
074	265701-9	THUMB SCREW M6X14		1			
075	419627-9	doraz SP6000		1		doraz SP6000	
076	265775-0	THUMB SCREW M4X3		1			
077	267070-4	podložka 10		1	*	podlo	
077-1	345977-5	PLATE	<	1		podlo	
078	253932-2	pérová podložka 10		1		p	
079	419621-1	SLIDE LEVER		1	*	tla	
079-1	458092-7	SLIDE LEVER	<	1		tla	
080	265775-0	THUMB SCREW M4X3		1			
081	419627-9	doraz SP6000		1		doraz SP6000	
082	231316-4	Druckfeder 7		1	*	Druckfeder 7	
082-1	231240-1	vinutá pružina 7	O	1		vinut	
083	265701-9	THUMB SCREW M6X14		1			
084	922232-8	imbus M5x20		1		imbus M5x20	
085	324709-3	LOCK PIN 8		1			
086	233267-7	pružina		1		pru	
087	419631-8	LOCK PLATE		1			
088	687052-4	STRAIN RELIEF		1			
089	265995-6	šroub 4x18 = old 265941-9		2			
090	631729-3	elektronika		1		elektronika	
091	213261-5	o-kroužek 17		1		o-krou	
092	418905-4	ovladač		1		ovlada	
093	645185-1	kondenzátor		1			
094	419622-9	SWITCH LEVER		1			
095	651922-3	vypínač TG71B		1		vyp	
096	345745-6	LINK PLATE		1			
097	419629-5	LOCK OFF BUTTON		1			
098	233089-5	vinutá pružina 12		1		vinut	
099	265995-6	šroub 4x18 = old 265941-9		6			
100	911273-9	šroub 2414NB		1			
101	862913-1	SP6000 NAME PLATE		1	*		
101-1	862913-1	SP6000 NAME PLATE	O	1	*		
101-2	862913-1	SP6000 NAME PLATE	O	1	*		
101-3	862913-1	SP6000 NAME PLATE	O	1			
102	188197-6	rukojet' SP6000		1		rukoje	
102		INC. 55					
103	665890-4	přívodní kabel 1.0-2-4.0		1			
104	682540-6	ochr. průchodka 9,3-90=old6825 03-2		1	*	ochr. pr	
104-1	682574-9	průchodka=old225152010	O	1	*	pr	
104-2	682540-6	ochr. průchodka 9,3-90=old6825 03-2	O	1		ochr. pr	
105	419626-1	BAFFLE PLATE		1		kryt SP6000	
106	266044-2	šroub 5x60		2			
107	525743-8	stator SP6000		1		stator SP6000	
C10	654020-2	RING TERMINAL F. CB-152,153		2		pru	
C20	654501-6	CONNECTOR P-1.25		2	*	konektor=new65455 5-3	

C21	654485-8	PARALLEL SPLICE	O	2		
108	158094-0	MOTOR HOUSING COMPLETE		1		obal
C10	643708-9	držák uhlíků = old 921716		2		
109	911273-9	šroub 2414NB		4		
110	191963-2	uhlíky CB-303		1	*	uhl
110-1	194996-6	CARBON BRUSH SET CB-303	O	1		uhl
111	643750-0	víčko uhlíků		2		v
112	267781-1	WAVE WASHER 7		1		
113	231372-4	vinutá pružina 5		1		vinut
114	233025-1	vinutá pružina 2 6702DW		1	*	
115	421479-6	vymezovací kroužek		1		vymezovac
116	424047-4	PACKING		1		
117	424050-5	SPONGE		1		
118	443137-4	FELT		1		
119	450118-1	BLOCK		1	*	
120	450119-9	LEVER		1	*	
121	911013-5	924311		1	*	924311
122	213045-1	O-RING 6		2	*	o krou
123	422953-7	SHOE	S	1		
A01	B-07353	TCT SAW BLADE 165X20X48T		1	*	
A01-1	B-57336	TCT BLADE165X20X56TWOOD/M DF DB	O	1		
A02	783203-8	klíč imbus 5		1		
A03	165447-6	paralelní doraz SP6000		1	*	
A03	821552-6	systainer Makpac 395x295x315 mm=old824783-6		1		
C10	453974-8	LATCH		4		spona Makpacu
A04	800V02-6	SP6000J INDICATION LABEL		1	*	
A04-1	805K60-1	SP6000J INDICATION LABEL	<	1		
A05	800V03-4	SP6000J PLASTIC CASE LABEL		2		
A07	837804-5	INNER TRAY		1	*	
A07-1	837945-7	vložka systaineru SP6000J	<	1	*	
A07-2	838390-9	INNER TRAY	<	1		
F02	194367-7	vodící lišta SP6000 3000mm		1		
C10	413102-7	SEAT 3000		2		
C20	423360-7	náhradní guma k liště 3000mm		1		
C30	423362-3	RUBBER SEAT 3000		2		n
C40	819212-2	MAKITA LOGO LABEL		1		
F03	194368-5	vodící lišta 1400mm=old192516- 0		1		
C10	413101-9	kluzná páska k liště 1400mm		2		
C20	423359-2	náhradní guma k liště 1400mm		1		n
C30	423361-5	náhradní pěnová hmota k liště 1 400mm		2		
C40	819212-2	MAKITA LOGO LABEL		1		
F04	194418-6	POSITION SHEET 1400 SET		1		
F06	194416-0	SHEET 10000 SET		1		
F07	194417-8	RUBBER SHEET 10000 SET		1		
F09-1	196664-7	BEVEL GUIDE SET	O	1		
F10	194925-9	GUIDE RAIL 1900 SET		1		
C10	423386-9	POSITION SHEET 1900		1		n
C20	423390-8	RUBBER SHEET 1900		2		
C30	451330-6	SHEET 1900		2		n

C40	819212-2	MAKITA LOGO LABEL		1			
F12	194910-2	POSITION SHEET 1900 SET		1			
F15	198885-7	GUIDE RAIL CONNECTOR SET(EU)		1			
F17	199140-0	GUIDE RAIL 1000 SET		1			
F18	199141-8	GUIDE RAIL 1500 SET		1			
F28	1913K7-3	PARALLEL GUIDE SET(MM)		1			

Prosím uveďte objednáací číslo dílu v objednávce

Datum tisku 05. 11. 2024