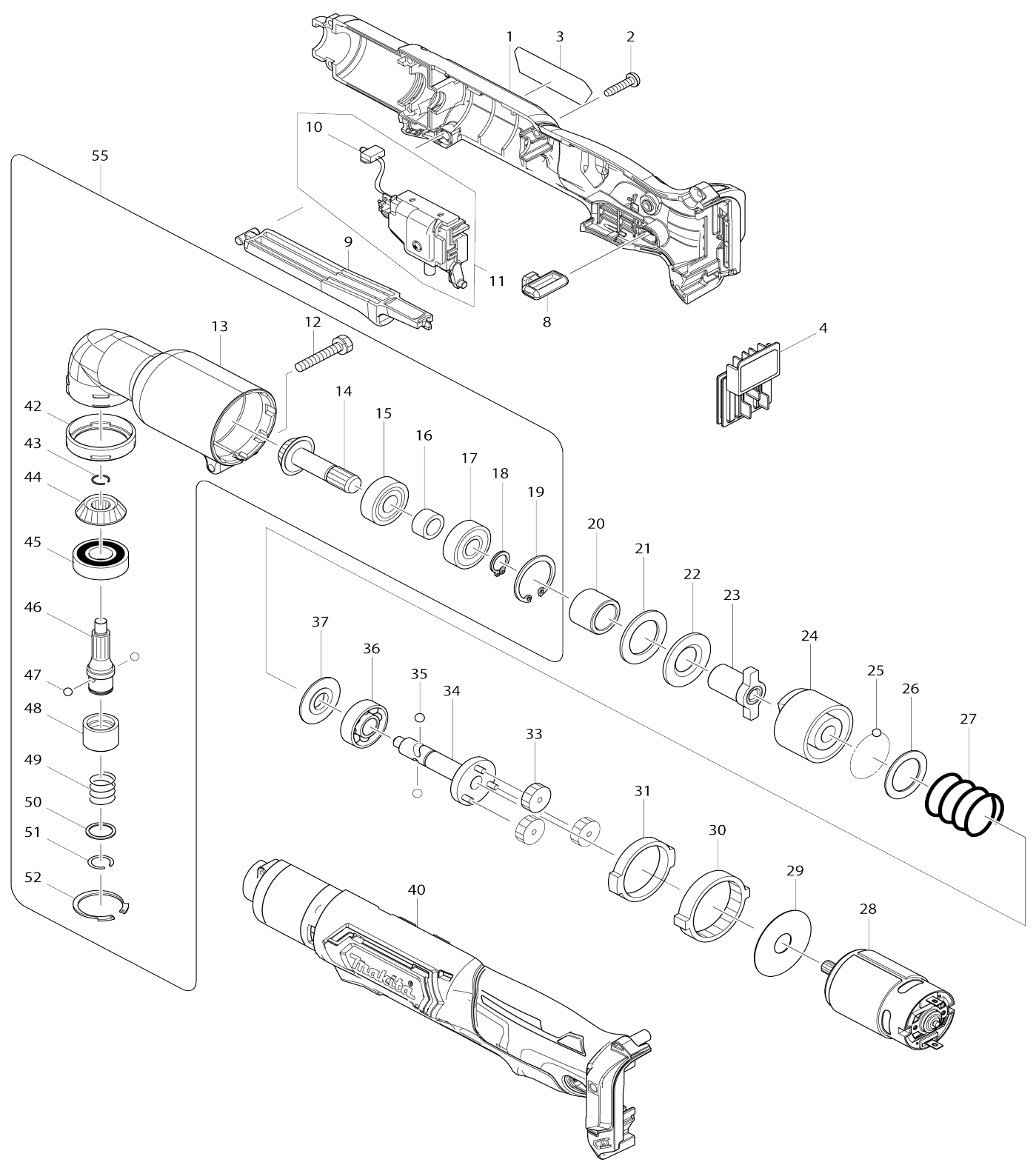


Model No.TL064D CORDLESS ANGLE IMPACT DRIVER



Model No.TL064D CORDLESS ANGLE IMPACT DRIVER

Obj. č.	Obj. č.	Popis	Možn ost zá měny	Množ ství	Nový/ Starý	Poznámka 1	Poznámka 2
001	183G43-0	HOUSING SET		1		obal stroje	
C10	252126-6	HEX. LOCK NUT M4-7		2		matka	
001		INC. 40					
002	266130-9	šroub PT 3X		8			
003	853G87-1	TL064D NAME PLATE		1			
004	644813-5	TERMINAL		1		terminal	
008	450126-2	FR CHANGE LEVER		1		p	
009	450125-4	SWITCH LEVER		1		p	
010	620690-9	LED CIRCUIT		1			
011	632K57-5	SWITCH UNIT		1		vyp	
011		INC. 10					
012	265409-5	+ HEX. BOLT M5X30		1			
013	152461-1	úhlová hlava		1			
014	226720-0	pastorek 13 6940D		1	*	pastorek 13 6940D D TL063:064_065	
014-1	227A73-6	ZEROL BEVEL GEAR 13	S	1		pastorek 13 6940D D TL063:064_065 =old 2 26720-0	
015	210067-2	ložisko MT952		1			
016	257428-5	SLEEVE 10		1			
017	210067-2	ložisko MT952		1			
018	961006-2	segrovka S-10		1		segrovka S-10= old. 2 57408-1	
019	962105-3	segrovka vnitřní R-26		1			
020	257429-3	SLEEVE 15		1		obal	
021	261095-0	plastová podložka 18 6904V		1			
022	267120-5	podložka 15 6904DW		1			
023	322689-7	vřeteno stahováku		1	*	v	
023-1	327000-8	ANVIL	O	1			
024	322688-9	rázová spojka		1	*	r	
024-1	326999-4	HAMMER	O	1			
025	216001-0	kulička 3.5		22			
026	267121-3	podložka		1		podlo	
027	233107-9	COMPRESSION SPRING 22		1			
028	629273-2	DC MOTOR		1		motor	
029	267053-4	FLAT WASHER 12		1		podlo	
030	226280-2	objímka planetové převodovky		1		obj	
031	257187-1	pouzdro		1		pouzdro	
033	226279-7	ozubené kolo 29		3		ozuben	
034	154416-2	hřídel unašeče		1	*		
034-1	140K00-5	SPINDLE COMPLETE	O	1			
035	216002-8	kulička 4.8		2		kuli	
036	211472-6	BALL BEARING 6000		1			
037	322719-4	WASHER 10		1			
040	183G43-0	HOUSING SET		1		obal stroje	
C10	252126-6	HEX. LOCK NUT M4-7		2		matka	
040		INC. 1					
042	424044-0	příruba		1		p	
043	231990-8	pojistný kroužek 9 6940D= old 4 48043		1		pojistn	

044	226721-8	pastorek 13 6940D		1	*	pastorek 13 DTL063 T L064 TL065	
044-1	227A74-4	ZEROL BEVEL GEAR 13	S	1		pastorek 13 DTL063 T L064 TL065 =old 2267 21-8	
045	211131-2	kuličkové ložisko 6001DDW =old 922041		1		lo	
046	323920-4	vřeteno		1		v	
047	216001-0	kulička 3.5		2			
048	326997-8	SLEEVE		1		obal	
049	233005-7	vinutá pružina 13		1		vinut	
050	267085-1	podložka 12		1		podlo	
051	231951-8	pojistný kroužek 11		1		pojistn	
052	962116-8	pojistný kroužek 6940D		1		pojistn	
055	135892-9	ANGLE HEAD ASSY		1			
055		INC. 12-19,42-52					
A01	266622-8	+ TRUSS HEAD SCREW M4X12		1			
A02	346909-5	HOOK		1			
A04	456128-6	BATTERY COVER		1			
A05	***DC10WC	DC10WC BATTERY CHARGER		1	*		
A05-1	***DC10WD	DC10WD BATTERY CHARGER	<	1			
A06	197394-3	BATTERY BL1020B SET		2	*		
A06-1	197396-9	BATTERY BL1021B SET	<	2	*		
A06-2	197396-9	BATTERY BL1021B SET	O	2			
A07	821709-9	PLASTIC CARRYING CASE		1			
C10	162315-4	LATCH		2			
C20	452137-3	HANDLE		1			
C30	452143-8	SHAFT		2			
F01	192439-2	nástavec		1		n	
F03	192486-3	STRAIGHT HEAD		1			
F21	198968-3	BATTERY BL1016 SET		1	*		
F22	198969-1	BATTERY BL1016 SET (2PIECES)		1	*		
F23-1	198970-6	BATTERY BL1021B SET (2PIECES)	O	1	*		
F24-1	199002-2	BATTERY BL1041B SET (2PIECES)	O	1	*		
F40	347C56-3	HOOK		1			

Prosím uveďte objednací číslo dílu v objednávce

Datum tisku 05. 11. 2024