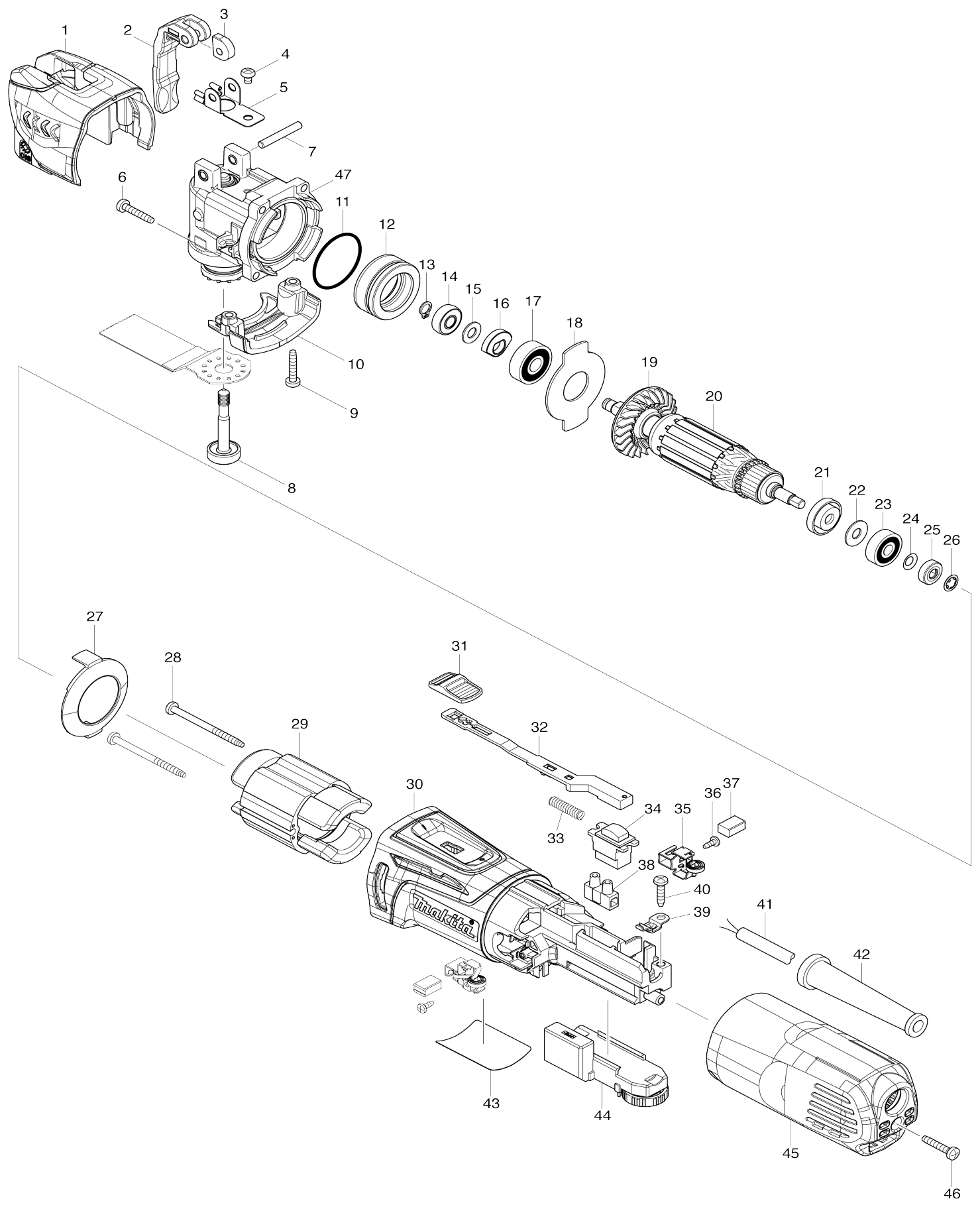


Model No.TM3010C MULTI TOOL



Model No.TM3010C MULTI TOOL

Obj. č.	Obj. č.	Popis	Možn ost zá měny	Množ ství	Nový/ Starý	Poznámka 1	Poznámka 2
001-1	455272-6	UPPER HEAD COVER		1		horn	
002	319059-9	LEVER		1		p	
003	313268-2	TURN BLOCK		1		p	
004	911102-6	PAN HEAD SCREW M4X6		1			
005	232282-8	LEAF SPRING		1		pru	
006	266424-2	TAPPING SCREW 4X20		4	*		
006-1	265D38-8	TAPPING SCREW 4X20	O	4			
007	268306-4	PIN 5		1			
008	326346-9	HOLDER BOLT		1	*		
008-1	327176-1	HOLDER BOLT	<	1		pojistn	
009	266424-2	TAPPING SCREW 4X20		2	*		
009-1	265D38-8	TAPPING SCREW 4X20	O	2			
010	454635-3	LOWER HEAD COVER		1		spodn	
011	213343-3	o kroužek FS2700=old213486-1		1	*	o krou	
011-1	213A08-3	O RING 35	O	1		o krou	
012	326347-7	BEARING BOX		1		ulo	
013	961003-8	segrovka S-7		1		segrovka S-7	
014	211392-4	SPHERE BEARING 706		1	*		
014-1	210164-4	SPHERE BEARING 706	O	1		lo	
015	253133-2	podložka 7 JS1650		1		podlo	
016	313245-4	BALANCER		1		pr	
017	211092-6	kuličkové ložisko 629DDW		1			
018	285857-2	BEARING RETAINNER		1		veden	
019	240140-4	FAN 46		1			
020	517683-4	ARMATURE ASSEMBLY 220-240V		1			
020		INC. 19,21-26					
021	681636-0	izolační podložka = old 681667-9		1		izola	
022	267426-1	FLAT WASHER 7		1			
023	210023-2	kuličkové ložisko 627 DDW		1			
024	267756-0	vymezovací podložka		1		vymezovac	
025	688174-3	magnetický snímač=old688117-5		1	*		
025-1	688117-5	magnetický snímač=new688174-3	O	1		magnetick	
026	259039-2	zajišťovací kroužek 6		1		zaji	
027	453828-9	BAFFLE PLATE		1			
028	266415-3	šroub		2	*		
028-1	265D37-0	TAPPING SCREW 4X55	O	2			
029	623558-8	FIELD 220-240V		1		stator TM3000C	
030	453823-9	MOTOR HOUSING		1		obal TM3000C TM3010C	
031	453761-5	SWITCH KNOB		1		tla	
032	453825-5	SWITCH LEVER		1		p	
033	234263-8	COMPRESSION SPRING 5		1		pru	
034	651609-7	SWITCH SS106A-7-1		1		vyp	
035	643839-4	držák uhlíků GA5030		2		dr	
036	266492-5	šroubek		2	*		
036-1	265D33-8	TAPPING SCREW 3X8	O	2			
037	194722-3	uhlíky CB-459 GA5030/GA4530		1	*	uhl	
037-1	195026-6	CARBON BRUSH SET CB-459	O	1		uhl	

038	654532-5	kontakt		1		kontakt=new654475-1	
039	687681-3	držák		1		dr	
040	266326-2	šroub 4x18=new265995-6		1	*		
040-1	265B67-9	TAPPING SCREW 4X18	O	1			
041	665399-6	POWER SUPPLY CORD 1.0-2-5.0		1		kabel	
042	682569-2	průchodka MT952		1			
043	814T82-4	TM3010C NAME PLATE		1			
044	620234-5	CONTROLLER		1		elektronika TM3010C	
045	453824-7	REAR COVER		1		kryt	
046	266424-2	TAPPING SCREW 4X20		1	*		
046-1	265D38-8	TAPPING SCREW 4X20	O	1			
047-1	143249-0	CRANK HOUSING COMPLETE		1		hlava=old142208-1	
A01	831368-1	TOOL BAG		1			
A01-1	143308-0	TOOL BOX COMPLETE WITH LABEL		1			
C10	454652-3	LATCH		1			
A02	454247-2	PIN 4		4	*		
A03-1	821550-0	systainer Makpac 395x295x157 mm		1			
C10	453974-8	LATCH		4		spona Makpacu	
A04	837773-0	INNER TRAY		1			
A05	196272-4	ADAPTER A SET		1	*		
A05	802B52-7	TM3010CX5J INDICATION LABEL		1			
A05-1	196271-6	adaptér nástrojů =old313248-8	<	1	*		
A06	B-21325	pilový kotouč 85mm BiM		1	*		
A06	802B53-5	TM3010CX5J PLASTIC CASE LABEL		2			
A06-1	B-64799	STARLOCK SEGMENTSAW 85 TM A045	O	1			
A07	B-21369	pilový list rovný 32x40mm BiM		1	*		
A07	196550-2	DUST ATTACHMENT SET		1	*		
C10	443177-2	FELT RING 37		1	*		
C20	453832-8	JOINT		1	*		
C30	453835-2	NOZZLE BAND A		1	*		
C40	454636-1	DUST ATTACHMENT		1	*		
C50	454637-9	DUST NOZZLE D		1	*		
A07-1	B-64870	STARLOCK CUTSAW 32 TMA053 BIM	O	1			
A07-1	199624-8	DUST ATTACHMENT SET	<	1			
C10	443177-2	FELT RING 37		1			
C20	453832-8	JOINT		1			
C30	453835-2	NOZZLE BAND A		1			
C40	454636-1	DUST ATTACHMENT		1			
C50	454637-9	DUST NOZZLE D		1			
C60	422362-0	FELT RING 47		1			
C70	459362-7	SPACER		1			
A08	B-21456	škrabka 52x45mm HCS		1	*		
A08-1	B-64995	STARLOCK SCRAPERFLEXIBLE TM A66	O	1			
A09	B-21490	pilový kotouč s tvrdokovem 85mm G30		1	*		
A09-1	B-65028	STARLOCK SEGMENTSAW 85 TM A069	O	1			

A09-1	B-64799	STARLOCK SEGMENTSAW 85 TM A045		1			
A10	B-21624	brusný papír DELTA K60 10 ks = old B-21565		1	*		
A10-1	D-58584	ABRASIVE DELTA PAPER 60	O	1			
A10-1	B-64814	STARLOCK CUTSAW 32 TMA047 BIM		1			
A11	B-21630	brusný papír DELTA K80 10 ks = old B-21571		1	*		
A11-1	D-58590	ABRASIVE DELTA PAPER 80	O	1			
A11-1	B-64842	STARLOCK CUTSAW 24 TMA050 HCS		3			
A12	B-22947	brusný papír DELTA K100 10 ks = old B-21587		1	*		
A12-1	D-58609	ABRASIVE DELTA PAPER 100	O	1			
A12-2	B-65115	STARLOCK SANDING PAD 93 TM A078		1	*		
A12-3	B-46202	SANDING PAD	O	1	*		
A12-4	B-65115	STARLOCK SANDING PAD 93 TM A078	O	1			
A13	B-21646	brusný papír DELTA K120 10 ks		1	*		
A13	B-21624	brusný papír DELTA K60 10 ks = old B-21565		1			
A13-1	D-58615	ABRASIVE DELTA PAPER 120	O	1			
A14	B-22953	brusný papír DELTA K150 10 ks		1	*		
A14	B-21668	brusný papír DELTA K240 10 ks		1			
A14-1	D-58621	ABRASIVE DELTA PAPER 150	O	1			
A15	B-21668	brusný papír DELTA K240 10 ks		1	*		
A15	B-21630	brusný papír DELTA K80 10 ks = old B-21571		1			
A15-1	D-58643	ABRASIVE DELTA PAPER 240	O	1			
A16	B-21537	brusná deska DELTA		1	*		
A16	B-22947	brusný papír DELTA K100 10 ks = old B-21587		1			
A16-1	B-46202	SANDING PAD	<	1	*		
A16-2	B-65115	STARLOCK SANDING PAD 93 TM A078	O	1	*		
A16-3	B-46202	SANDING PAD	O	1	*		
A16-4	B-65115	STARLOCK SANDING PAD 93 TM A078	O	1			
A17	821538-0	TOOL BOX		1			
A17	B-22953	brusný papír DELTA K150 10 ks		1			
A18	821591-6	TOOL BOX		2			
C10	454652-3	LATCH		2			

Prosím uveďte objednáč. číslo dílu v objednávce

Datum tisku 05. 11. 2024