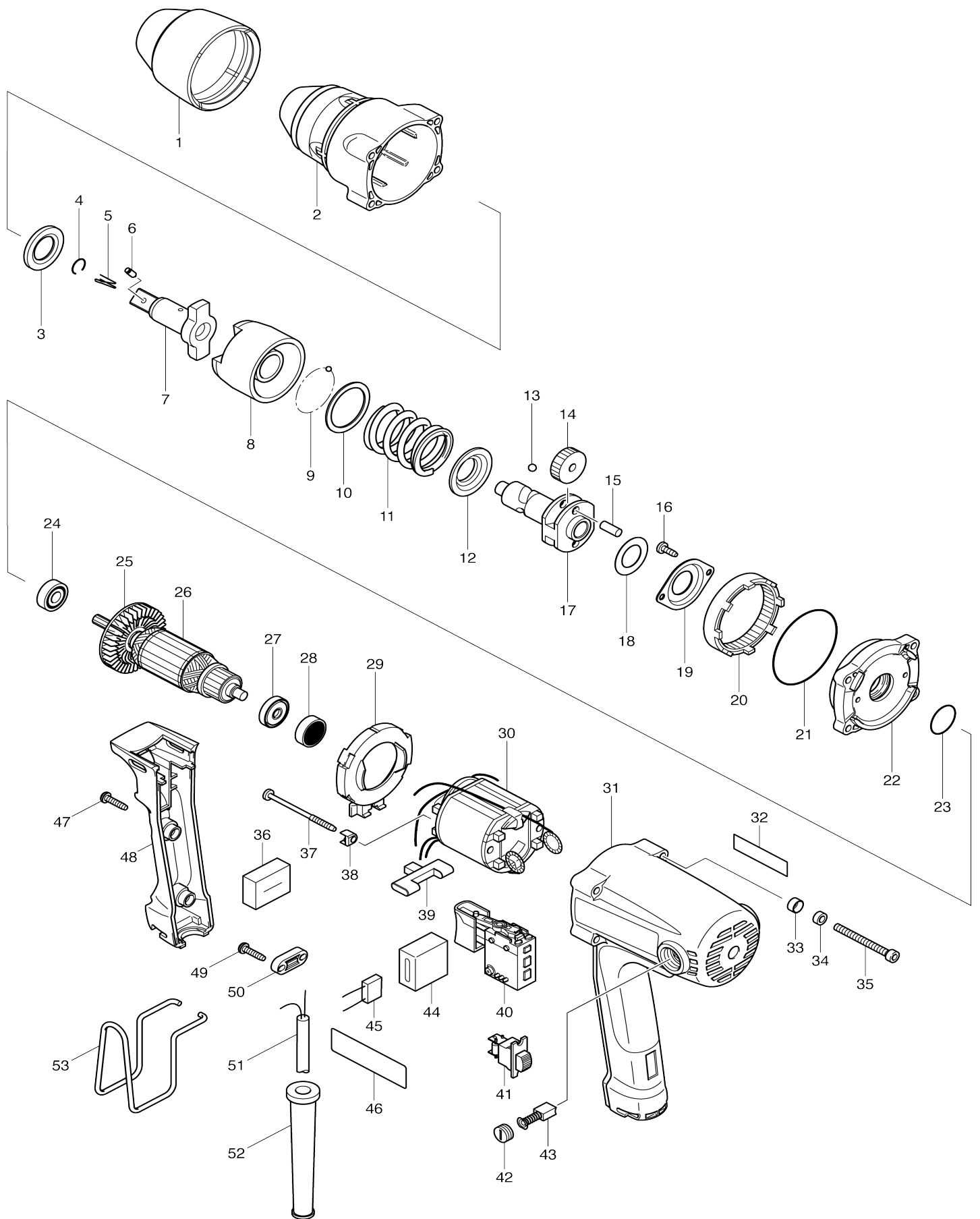


Model No.TW0200 RÁZOVÝ UTAHOVÁK



Model No.TW0200 RÁZOVÝ UTAHOVÁK

Obj. č.	Obj. č.	Popis	Možn ost zá měny	Množ ství	Nový/ Starý	Poznámka 1	Poznámka 2
001	421839-2	gumová špice		1		gumov	
002	153581-4	skříň mechanismu TW0200		1		sk	
C10	213257-6	gufero 18 6900DW		1		gufero 18TW0200 TW 0350 6904VH	
C20	321119-5	SLEEVE 18		1			
003	267268-3	podložka		1		podlo	
004	231907-1	pojistný kroužek 10		1			
007	324344-7	vřeteno TW0200		1		v	
008	324341-3	rázová spojka TW0200		1		r	
009	216001-0	kulička 3.5		31			
010	267269-1	podložka		1		podlo	
011	233377-0	pružina 30 TW0200		1		pru	
012	267777-2	vložka		1		vlo	
013	216007-8	kulička 6.4		2		kuli	
014	227092-6	ozubené kolo 32 TW0200		2		ozuben	
015	256002-6	PIN 6		2			
016	266026-4	šroub 4x12 křížový 5103R		2			
017	324339-0	hřídel TW0200		1		h	
018	253794-8	podložka 18		1		podlo	
019	285709-7	BEARING RETAINER 44		1			
020	227093-4	ozubené kolo TW0200		1		ozuben	
021	213670-8	o-kroužek		1		o-krou	
022	153583-0	víko ložiska TW0200		1		v	
023	213373-4	o-kroužek 22		1		o-krou	
024	210005-4	kulič. ložisko 608DDW = old 2110 31-6		1		kuli	
025	241881-5	kryt větráku = old 175038		1		kryt v	
026	517448-4	rotor TW0200		1		rotor TW0200	
026		INC. 24,25,27,28					
027	681652-2	podložka JR180 = new681670-0		1			
028	211021-9	BALL BEARING 607LLB		1			
029	418187-8	kryt ventilátoru TW0200		1		kryt ventil	
030	599354-5	stator TW0200		1		stator TW0200	
C10	654100-4	RING TERMINAL		2		krou	
C20	654501-6	CONNECTOR P-1.25		2		konektor=new65455 5-3	
031	183612-5	MOTOR HOUSING		1	*		
C10	643455-2	BRUSH HOLDER 6X9		2	*	dr	
031		INC. 32			*		
031-1	140021-1	MOTOR HOUSING COMPLETE	O	1		obal stroje	
C10	643455-2	BRUSH HOLDER 6X9		2		dr	
032	819063-3	etiketa Makita		1	*	etiketa Makita	
033	253929-1	misková podložka		4		miskov	
034	262001-8	kroužek 5		4		krou	
035	266331-9	imbus M5x50 TW0200/350		4		imbus M5x50 TW020 0/350	
036	685700-9	molitan		1		molitan=new422862- 0	
037	266091-3	šroub		2			
038	417237-6	izolační krytka		2		izola	

039	418186-0	přepínač směru otáček TW0200		1		p	
040	650523-4	vypínač 6953		1		vyp	
042	643550-8	víčko uhlíků		2		dr	
043	191940-4	uhlíky CB-411 = old 191938-1		1	*	uhl	
043-1	195010-1	CARBON BRUSH SET CB-411	O	1		uhl	
045	645253-0	NOISE SUPPRESSOR		1		920714 kondenz	
046	850444-2	NAME PLATE TW0200		1			
047	265995-6	šroub 4x18 = old 265941-9		3			
048	418189-4	HANDLE COVER		1		kryt rukojeti	
049	265995-6	šroub 4x18 = old 265941-9		2			
050	687052-4	STRAIN RELIEF		1			
051	665865-3	kabel		1			
052	682566-8	ochranná průchodka		1		chr	
053	324284-9	HOOK		1			
A01	134841-3	nástavec 24-45		1	*		
C10	213399-6	O-RING 25		1	*		
C20	268057-9	= old 256279-3		1	*		
A01-1	137071-5	SOCKET 24-38 ASS'Y		1			
C10	422B61-6	RUBBER RING23		1	*		
C11	B-54570	ORING 3PC SET 1/2" SQ 20-32M M	O	1			
C20	256A76-3	PIN 4		1	*		
C21	B-54617	PIN 3PC SET 1/2" SQ 20-32MM	O	1			
A02	824703-0	PLASTIC CARRYING CASE		1			
C10	186347-7	SLIDE LATCH SET		1			
A03	821549-5	systainer Makpac 395x295x105 mm		1			
C10	453974-8	LATCH		4		spona Makpacu	
A04	802U82-2	TW0200J INDICATION LABEL		1			
A05	802U83-0	TW0200J PLASTIC CASE LABEL		2			
A06	837869-7	INNER TRAY		1			
F38	191B20-8	BIT ADAPTER SET		1			

Prosím uveďte objednací číslo dílu v objednávce

Datum tisku 06. 11. 2024