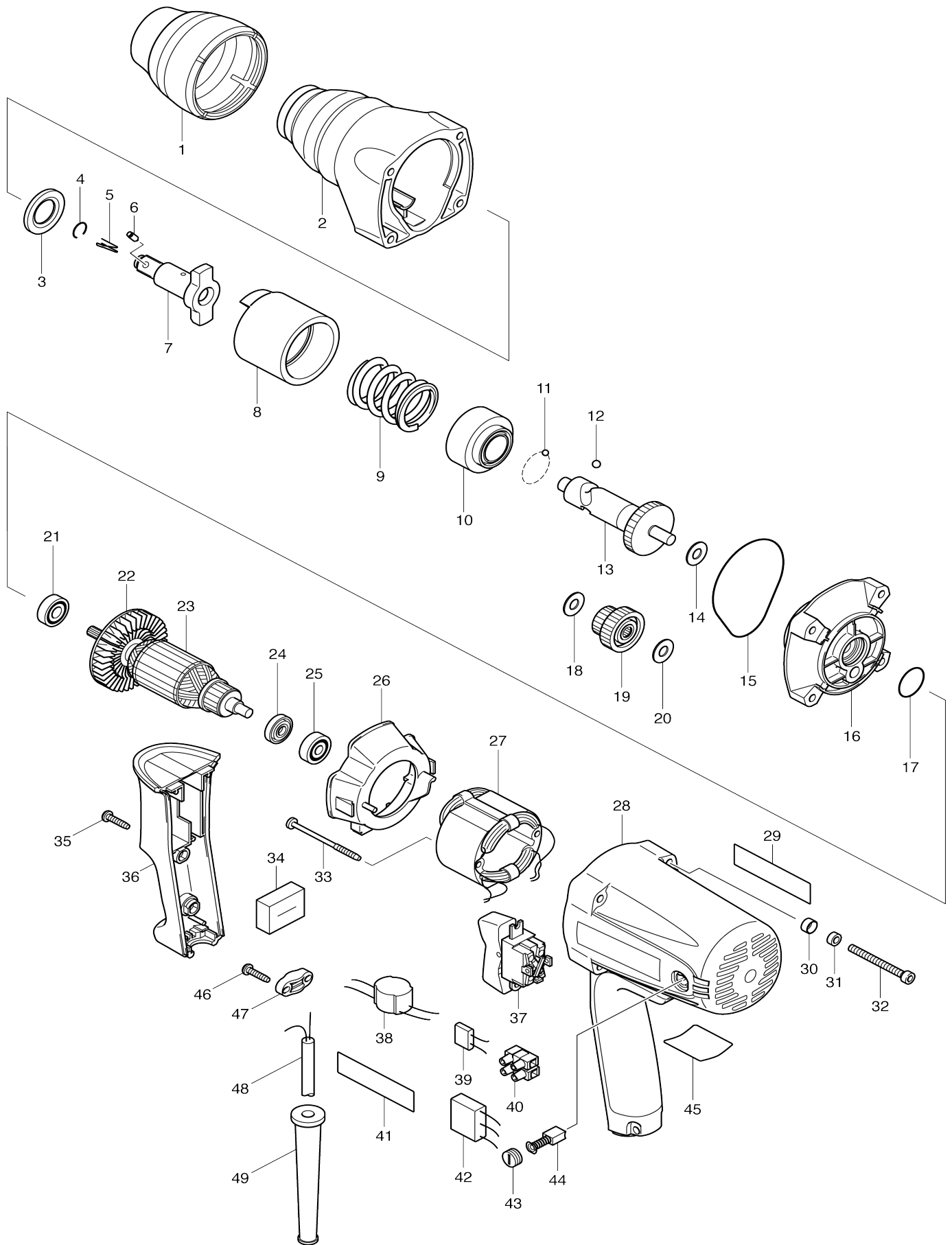


# Model No.TW0350 RÁZOVÝ UTAHOVÁK



# Model No.TW0350 RÁZOVÝ UTAHOVÁK

Obj. č.	Obj. č.	Popis	Možn ost zá měny	Množ ství	Nový/ Starý	Poznámka 1	Poznámka 2
001	421837-6	hlavice TW0350		1		hlavice TW0350	
002	153623-4	převodová skříň TW0350		1		p	
C10	213257-6	gufero 18 6900DW		1		gufero 18TW0200 TW 0350 6904VH	
C20	321119-5	SLEEVE 18		1			
003	267268-3	podložka		1		podlo	
004	231907-1	pojistný kroužek 10		1			
007	324406-1	vřeteneno utahováku TW0350		1	*		
007-1	326983-9	ANVIL	<	1		v	
008	324336-6	rázová spojka TW0350		1		r	
009	233383-5	pružina		1		pru	
010	313115-7	zarážka pružiny		1		zar	
011	216008-6	kulička 4		19		kuli	
012	216007-8	kulička 6.4		2		kuli	
013	324338-2	hřídel TW0350		1		h	
014	253139-0	podložka 8		1		podlo	
015	421838-4	těsnění TW0350		1		t	
016	153624-2	víko ložiskové TW0350		1		v	
017	213373-4	o-kroužek 22		1		o-krou	
018	253139-0	podložka 8		1		podlo	
019	153626-8	ozubené kolo 19-41 TW0350		1		ozuben	
020	253139-0	podložka 8		1		podlo	
021	210024-0	kuličkové ložisko 608		1		kuli	
022	241884-9	větrák 60 9032/TW0350		1		v	
023	515263-0	rotor TW0350		1		rotor TW0350	
023		INC. 21,22,24,25					
024	681614-0	izolační podložka		1		izola	
025	210025-8	kuličkové ložisko 627LLB=old 211 026-9		1			
026	418180-2	deska		1		deska	
027	528179-0	stator TW0350		1		stator TW0350	
C10	654100-4	RING TERMINAL		2		krou	
C20	654501-6	CONNECTOR P-1.25		2		konektor=new65455 5-3	
028	183604-4	obal TW350		1	*		
C10	643455-2	BRUSH HOLDER 6X9		2	*	dr	
028		INC. 29,41			*		
028-1	153625-0	motorová skříň	O	1		motorov	
C10	643455-2	BRUSH HOLDER 6X9		2		dr	
029	819064-1	etiketa Makita		1	*		
030	253929-1	misková podložka		4		miskov	
031	262001-8	kroužek 5		4		krou	
032	266331-9	imbus M5x50 TW0200/350		4		imbus M5x50 TW020 0/350	
033	266091-3	šroub		2			
034	685700-9	molitan		1		molitan=new422862- 0	
035	265995-6	šroub 4x18 = old 265941-9		2			
036	418179-7	rukojeť		1		rukoje	
037	651572-4	vypínač TW1000		1	*	vyp	

037-1	651572-4	vypínač TW1000	O	1		vyp	
038	646325-4	tlumivka		1	*	tlumivka=new646358-9	
038-1	646358-9	LINE COIL	O	1	*	tlumivka =old 646325-4	
038-2	646358-9	LINE COIL	O	1		tlumivka =old 646325-4	
039	646755-9	resistor DA6301/TW0350/1000		1	*	resistor DA6301/TW0350/1000	
039-1	646755-9	resistor DA6301/TW0350/1000	O	1		resistor DA6301/TW0350/1000	
040	654531-7	Terminal Block 2P		1	*	Terminal Block 2P	
040-1	654741-6	TERMINAL BLOCK	O	1		patice	
041	819064-1	etiketa Makita		1	*		
042	645253-0	NOISE SUPPRESSOR		1		920714 kondenz	
043	643550-8	víčko uhlíků		2		dr	
044	191940-4	uhlíky CB-411 = old 191938-1		1	*	uhl	
044-1	195010-1	CARBON BRUSH SET CB-411	O	1		uhl	
045	850644-4	NAME PLATE TW0350		1			
046	265995-6	šroub 4x18 = old 265941-9		2			
047	687052-4	STRAIN RELIEF		1			
048	665865-3	kabel		1			
049	682566-8	ochranná průchodka		1		chr	
A01	824702-2	plastový kufr TW0350		1			
C10	186347-7	SLIDE LATCH SET		1			
A02	134841-3	nástavec 24-45		1	*		
C10	213399-6	O-RING 25		1	*		
C20	268057-9	= old 256279-3		1	*		
A02-1	137071-5	SOCKET 24-38 ASS'Y		1			
C10	422B61-6	RUBBER RING23		1	*		
C11	B-54570	ORING 3PC SET 1/2" SQ 20-32MM	O	1			
C20	256A76-3	PIN 4		1	*		
C21	B-54617	PIN 3PC SET 1/2" SQ 20-32MM	O	1			
A03	821550-0	systainer Makpac 395x295x157 mm		1			
C10	453974-8	LATCH		4		spona Makpacu	
A04	802U84-8	TW0350J INDICATION LABEL		1			
A05	802U85-6	TW0350J PLASTIC CASE LABEL		2			
A06	837870-2	INNER TRAY		1			
F28	195870-1	DRILL BIT REMOVER SET		1			

Prosím uveďte objednáč číslo dílu v objednávce

Datum tisku 06. 11. 2024