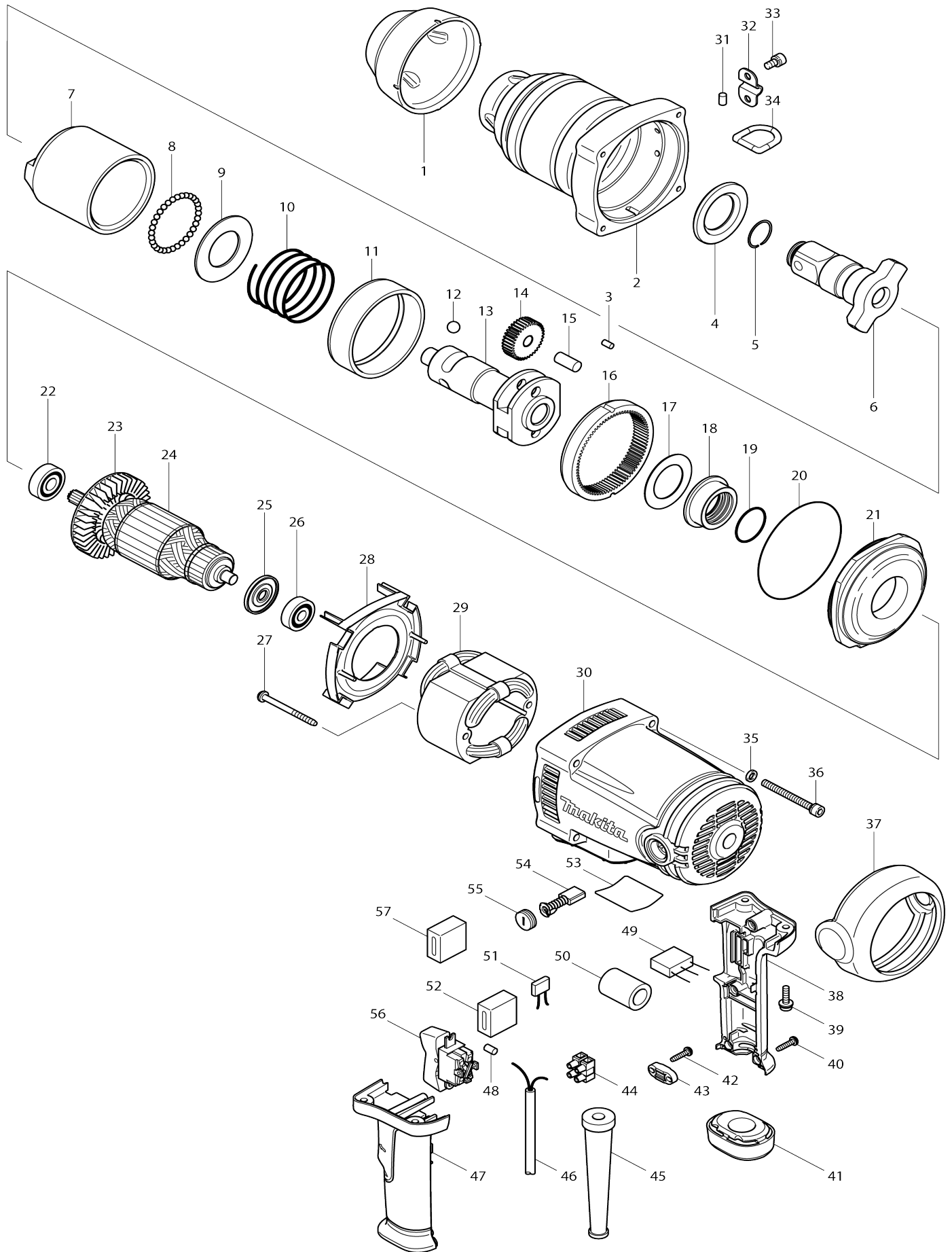


# Model No.TW1000 RÁZOVÝ UTAHOVÁK



# Model No.TW1000 RÁZOVÝ UTAHOVÁK

Obj. č.	Obj. č.	Popis	Možn ost zá měny	Množ ství	Nový/ Starý	Poznámka 1	Poznámka 2
001	421895-2	kryt TW1000		1		kryt TW1000	
002	154555-8	hlava TW1000		1		hlava TW1000	
003	256253-1	čep 5 6918D		2			
004	253909-7	třecí podložka 35		1		t	
005	231921-7	pojistný kroužek 22		1		pojistn	
006	325587-4	vřeteno		1		v	
007	325415-3	rázová spojka TW1000		1		r	
008	216002-8	kulička 4.8		32		kuli	
009	253712-6	podložka 6905/TW1000		1		podlo	
010	233428-9	pružina TW1000		1	*		
010-1	231211-8	COMPRESSION SPRING 36	S	1		pru	
011	333112-7	kroužek 79 6910/TW1000		1		krou	
012	216010-9	kulička 10.3 6910/TW1000		2		kuli	
013	324501-7	hřídel TW1000		1	*	h	
013-1	324666-5	SPINDLE	S	1		h	
014	227149-3	kolo hřídele TW1000		2		kolo h	
015	256051-3	čep 10		2			
016	221815-4	planetové kolo 82		1		planetov	
017	267170-0	Flat Washer 34		1		Flat Washer 34	
018	310154-8	BEARING BOX		1			
019	213459-4	o-kroužek 32		1		o-krou	
020	213855-6	o-kroužek 95		1		o-krou	
021	317841-0	HAMMER CASE COVER		1			
022	211137-0	ložisko HM0860C		1		lo	
023	240003-4	Fan 80		1		v	
024	516919-8	rotor TW1000		1		rotor TW1000	
024		INC. 22,23,25,26					
025	681665-3	INSULATION WASHER		1			
026	211066-7	BALL BEARING 6200LLB		1			
027	265345-5	šroub statoru M5x60		2			
028	418814-7	BAFFLE PLATE		1		deska TW1000	
029	528940-5	stator TW1000		1		stator TW1000	
C10	654020-2	RING TERMINAL F. CB-152,153		2		pru	
C20	654502-4	Connector P-2		2		Connector P-2	
030	154556-6	motorová skříň TW1000		1		motorov	
C10	643653-8	BRUSH HOLDER 6.5-13.5		2			
031	263005-3	vymezovací čep 6		1			
032	345517-9	PLATE		1			
033	266157-9	HEX. SOCKET HEAD BOLT M6X12		2	*		
033-1	922311-2	HEX. SOCKET HEAD BOLT M6X12	S	2			
034	282018-5	D-RING		1			
035	941151-9	podložka 6 = old 253047-5		4		podlo	
036	265538-4	HEX.SOCKET HEAD BOLT M6X60		4	*		
036-1	265538-4	HEX.SOCKET HEAD BOLT M6X60	<	4			
037	421896-0	zadní nárazník TW1000		1		zadn	
038	183935-1	obal r+l TW1000		1		obal r+l TW1000	
038		INC. 47					
039	911233-1	šroub M5x20		4			

040	265995-6	šroub 4x18 = old 265941-9		4			
041	421897-8	BUMPER		1		tlumi	
042	265995-6	šroub 4x18 = old 265941-9		2			
043	687052-4	STRAIN RELIEF		1			
044	654531-7	Terminal Block 2P		1	*	Terminal Block 2P	
044-1	654741-6	TERMINAL BLOCK	O	1		patice	
045	682564-2	gumová průchodka		1		gumov	
046	665865-3	kabel		1			
047	183935-1	obal r+l TW1000		1		obal r+l TW1000	
047		INC. 38					
048	263005-3	vymezovací čep 6		1			
049	645253-0	NOISE SUPPRESSOR		1		920714 kondenz	
050	685722-9	molitanový kryt kondenzátoru		1		molitanov	
051	646755-9	resistor DA6301/TW0350/1000		1	*	resistor DA6301/TW0350/1000	
051-1	646755-9	resistor DA6301/TW0350/1000	O	1		resistor DA6301/TW0350/1000	
052	685725-3	molitanový kryt kondenzátoru		1		molitanov	
053	861265-7	TW1000 NAME PLATE		1			
054	181044-0	uhlíky CB-153 = CB-152= old181041-6		1	*	uhl	
054-1	194985-1	CARBON BRUSH SET CB-153	O	1		uhl	
055	643650-4	víčko uhlíků		2	*	v	
055-1	643650-4	víčko uhlíků	O	2		v	
056	651572-4	vypínač TW1000		1	*	vyp	
056-1	651572-4	vypínač TW1000	O	1		vyp	
057	685725-3	molitanový kryt kondenzátoru		1		molitanov	
058	231212-6	COMPRESSION SPRING 49		1		pru	
059	253713-4	FLAT WASHER 35		1			
A01	122727-3	boční rukojeť TW1000		1			
C10	152624-9	GRIP 36 COMPLETE		1			
C20	266358-9	R.H SQUARE NECK BOLT M8X50		1			
C30	312743-5	GRIP BASE		1			
C40	345097-5	BELT		1			
A02	134872-2	nástavec 1" vel.41=old133184-0		1	*		
A02		INC. A03,A04			*		
A03	213570-2	O-RING 44		1	*		
A04	256284-0	PIN 5		1	*		
A05	824737-3	PLASTIC CARRYING CASE		1			
C10	416401-6	zámek kufru		2	*	spona kufru plast	
C11	163467-4	spona	X	2		spona kufru kovov	

Prosím uveďte objednáč číslo dílu v objednávce

Datum tisku 06. 11. 2024